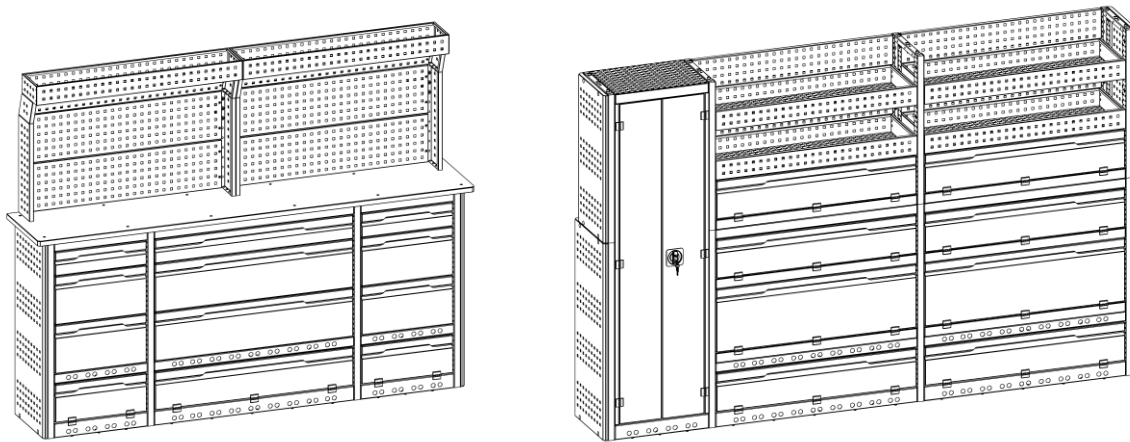


## Руководство по сборке, установке и эксплуатации систем AW.HPR «HELPER»



### Содержание

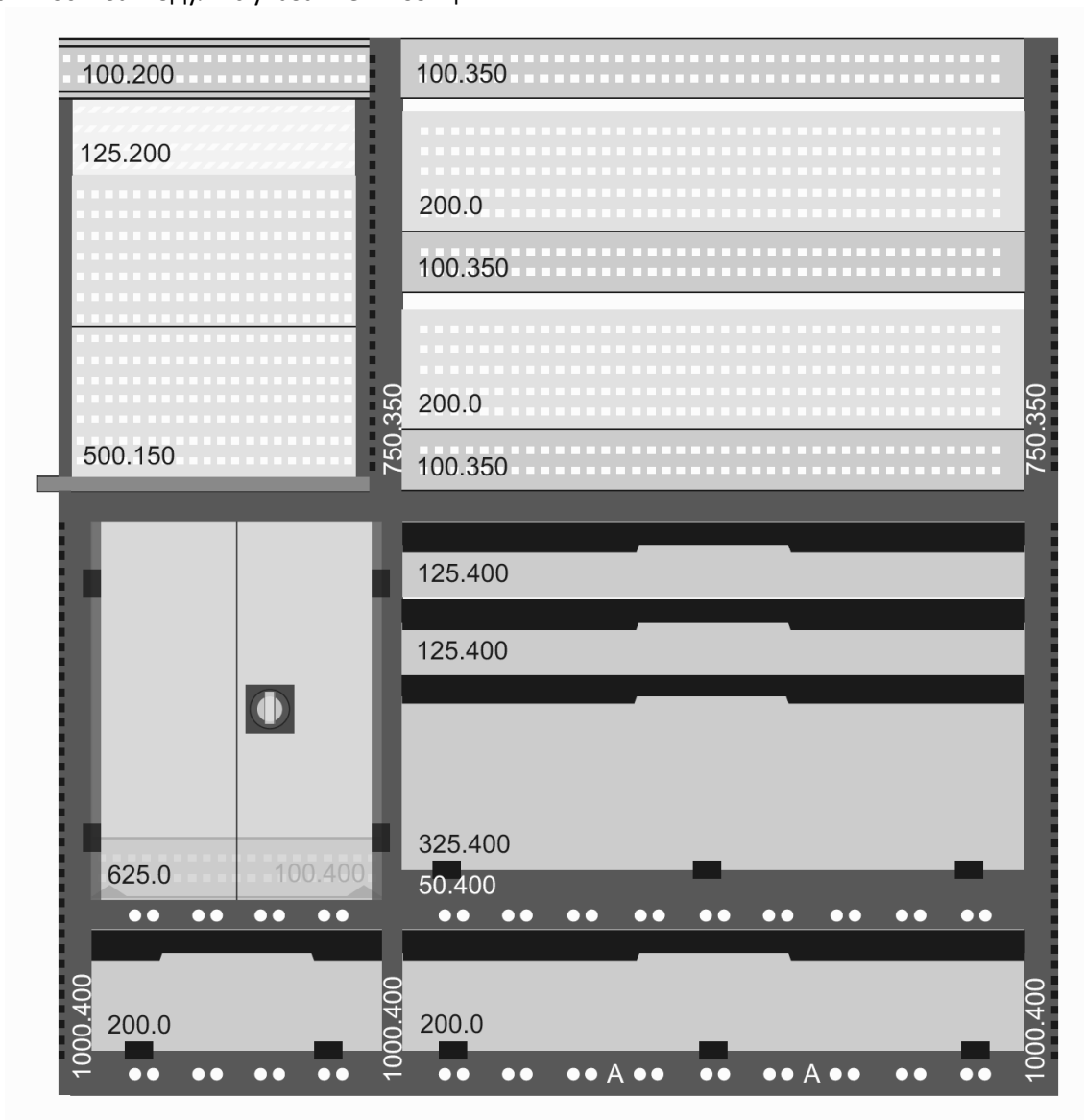
1)	Общие сведения	2-4
2)	Комплект поставки «Опоры AW»	5
3)	Комплект поставки «Приставки AW S»	6
4)	Комплект поставки «Приставки AW L»	7
5)	Комплект поставки «Приставки под арку AW S»	8
6)	Комплект поставки «Приставки под арку AW L»	9
7)	Комплект поставки «Усиливающие перемычки AW S»	10
8)	Комплект поставки «Усиливающие перемычки AW L»	10
9)	Комплект поставки «Разделители каркаса AW»	11
10)	Комплект поставки «Боковые перфопанели AW»	11-12
11)	Комплект поставки «Лотки AW S»	12
12)	Комплект поставки «Лотки AW L»	12
13)	Комплект поставки «Лотки с задней перфопанелью AW S»	13
14)	Комплект поставки «Лотки с задней перфопанелью AW L»	13-14
15)	Комплект поставки «Лотки в шкаф AW S»	14
16)	Комплект поставки «Лотки в шкаф AW L»	15
17)	Комплект поставки «Полки AW S»	15
18)	Комплект поставки «Полки AW L»	16
19)	Комплект поставки «Откидные дверцы цоколя AW S»	16
20)	Комплект поставки «Откидные дверцы цоколя AW L»	16-17
21)	Комплект поставки «Выдвижные ящики AW S»	17
22)	Комплект поставки «Выдвижные ящики AW L»	17
23)	Комплект поставки «Панели-заглушки AW S»	18
24)	Комплект поставки «Панели-заглушки AW L»	18
25)	Комплект поставки «Перфопанели AW S»	18
26)	Комплект поставки «Перфопанели AW L»	19
27)	Комплект поставки «Откидные дверцы с полкой и задней перфопанелью AW S»	19-20
28)	Комплект поставки «Откидные дверцы с полкой и задней перфопанелью AW L»	20-21
29)	Комплект поставки «Откидные дверцы с полкой, крышей и задней перфопанелью AW S»	21-22
30)	Комплект поставки «Откидные дверцы с полкой, крышей и задней перфопанелью AW L»	22-23
31)	Комплект поставки «Распашные дверцы AW S»	23-24
32)	Комплект поставки «Распашные дверцы AW L»	24
33)	Комплект поставки «Перегородки AW»	24-25
34)	Комплект поставки «Столешницы AW»	25-26
35)	Комплект поставки «Перфоэкраны для столешниц AW»	27-28
36)	Комплект поставки «Каркасы шкафов AW S» (одно-глубинные)	29-30

37) Комплект поставки «Каркасы шкафов AW L» (одно-глубинные)	30-31
38) Комплект поставки «Каркасы шкафов AW S» (двух-глубинные)	31-32
39) Комплект поставки «Каркасы шкафов AW L» (двух-глубинные)	32-33
40) Комплект поставки «Кронштейны монтажные AW»	34
41) Комплект поставки «Планки монтажные AW»	34
42) Комплект поставки «Делители ящиков и лотков AW»	35
43) Инструмент для сборки	35
44) Сборка модулей и рам	36-46
45) Установка откидных дверей цоколя	47
46) Установка выдвижных ящиков	48
47) Установка лотков	49
48) Установка полок	50
49) Установка распашных дверей	51
50) Установка перфопанелей и панелей-заглушек	52
51) Установка перегородок	53
52) Установка откидных дверей с полкой и задней перфопанелью	54
53) Установка откидных дверей с полкой, крышей и задней перфопанелью	55
54) Установка боковых перфопанелей	56
55) Сборка и установка столешниц	57-59
56) Сборка и установка перфоэкранов для столешниц	60-63
57) Сборка каркасов шкафов	63-65
58) Установка делителей ящиков и лотков	66-67
59) Сборка монтажных кронштейнов	68-69
60) Установка монтажных планок	70
61) Общие сведения по монтажу систем	70
62) Установка и крепление модулей	70-72
63) Характеристики и размеры	72-75
64) Техника безопасности, транспортирование и хранение	76
65) Эксплуатация и обслуживание	76

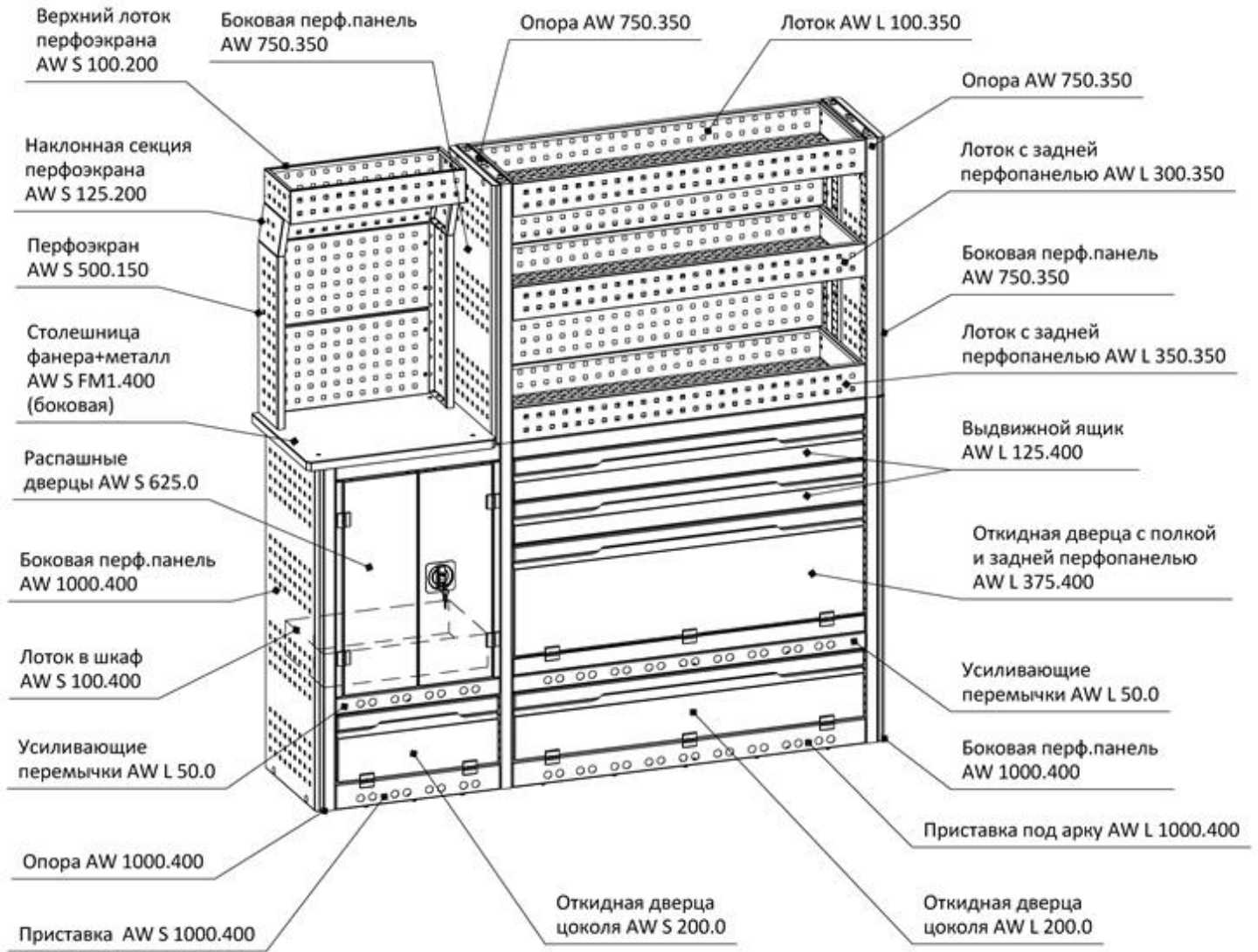
## 1. Общие сведения

- 1.1. Системы AW.HPR «HELPER» представляют собой рамные сборно-разборные модульные конструкции, предназначены для хранения различных вещей, инструмента и оборудования, а также организации рабочих мест в автомобилях имеющих грузовой отсек в виде фургона.
- 1.2. Системы AW.HPR имеют множество вариантов исполнения и широкий размерный ряд, это позволяет собрать необходимую компоновку и установить практически в любой автомобиль. Комплекты могут быть выполнены в виде стеллажной системы хранения, рабочего места со столешницей и экраном (экранами), а также комбинированной системой где будут присутствовать стеллажный блок, блок хранения в виде шкафа и блок рабочего места со столешницей и экраном (экранами).
- 1.3. Наполнение систем AW.HPR включает в себя: лотки, полки, откидные дверцы, выдвижные ящики, распашные двери, столешницы, перегородки, перфопанели, перфоэкраны, кронштейны, планки.
- 1.4. Составные элементы систем выполнены из профилированной холоднокатаной стали толщиной от 1,0 до 3,0мм., имеют сварную и сборную конструкцию. Все металлические элементы покрыты ударопрочной и износостойкой полимерной порошковой краской, столешницы выполнены из влагостойкой фанеры толщиной 24мм., и покрыты прозрачным лаком-антисептиком.
- 1.5. Базовые цвета окраски (глянец): 1) составные элементы рам, полки, корпусные элементы выдвижных ящиков, внутренние панели откидных дверок, накладки столешниц, кронштейны, планки, боковые перфопанели, перегородки – RAL 7024 (тёмно-серый), 2) декоративные панели выдвижных ящиков и откидных дверок, лотки, панели, перфопанели, перфоэкраны, лотки верхние - RAL 7047 (светло-серый), 3) ручки выдвижных ящиков и откидных дверей - RAL 9005 (чёрный). По заказу и согласованию возможна окраска в цвета, по каталогу RAL.
- 1.6. Размерный ряд у систем определяется по внутренней ширине проёмов рам, обозначается буквами S и L, ширина S – 480мм., L – 1030мм. Высота рам обозначается цифрами, значение в мм.: 250/500/750/1000/1250/1500/1750. Глубина рам обозначается цифрами, значение в мм.: 350/400/450/500.
- 1.7. У систем имеется конфигурация, позволяющая установить модули над колёсными арками в фургоне автомобиля.
- 1.8. Выдвижные ящики, полки, лотки укомплектованы резиновыми ковриками, коврики выполнены из МБС резины.
- 1.9. Перфорация на элементах системы AW.HPR выполнена в виде квадратных отверстий с размером 12x12мм, и шагом 38мм., перфорация служит для навешивания различных держателей.

- 1.10. Крепление деталей и узлов систем AW.HPR между собой осуществляется при помощи болтов и гаек с резьбой М6 и М8. Закрепление собранных модулей в грузовой отсек фургона осуществляется при помощи закладных резьбовых гаек, резьбовых заклёпок, резьбовых футорок, через специальные кронштейны, входящие в комплект рам.
- 1.11. Существуют базовые комплекты систем AW.HPR «HELPER», также по запросу и согласованию клиента с менеджером возможно сформировать свой индивидуальный набор и комплектацию.
- 1.12. Предприятие-изготовитель оставляет за собой право вносить изменения и усовершенствования в конструкцию изделий, не ухудшающие их качества, изменения могут быть не отражены в настоящем паспорте.
- 1.13. Пример наименования блоков и комплектующих модулей:  
**Приставка AW S 1000.400**  
**Приставка** - наименование комплекта  
**AW** - Сокращение от «Automotive workshops»  
**S** или **L** - буквенное обозначение типовой ширины комплекта в мм. (S-480, L-1030)  
**1000** - типовой размер комплекта по высоте в мм. (250, 500, 750, 1000, 1250, 1500, 1750)  
**400** - типовой размер комплекта по глубине в мм. (350, 400, 450, 500)
- 1.14. Пример наименования готовых AW комплектов:  
**HPR GZL2H3 272.175.001**  
**HPR** - Сокращение от «Helper»  
**GZ** - Сокращенное от Газель (FD - Форд, PG - Пежо, MC-Мерседес, RN-Рено, СТ-Ситроен и т.д.)  
**L2H3** - Конфигурация кузова (L1H1/L1H2/L2H2/L2H3/L3H3/L3H2 и т.д.)  
**272.175** - Фактические размеры (см) системы хранения в сборе (ВхШ)  
**001** - Порядковый номер варианта конфигурации
- 1.15. Пример 2D эскиза модуля с указанием позиций:

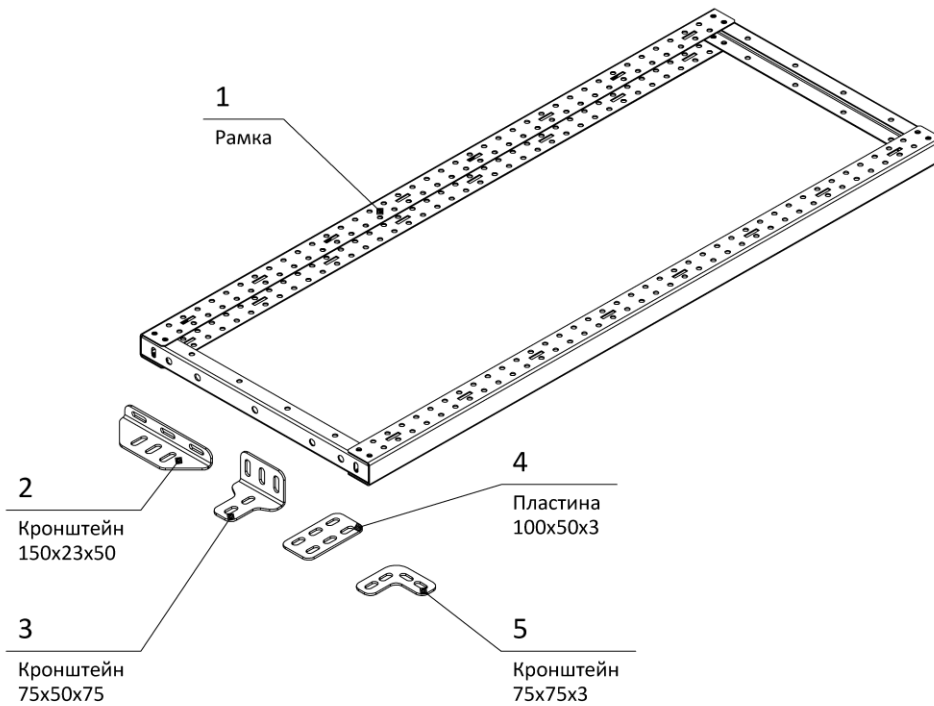


1.16. Пример 3D эскиза модуля с указанием позиций:



## 2. Комплект поставки: Опоры AW

### Составные элементы



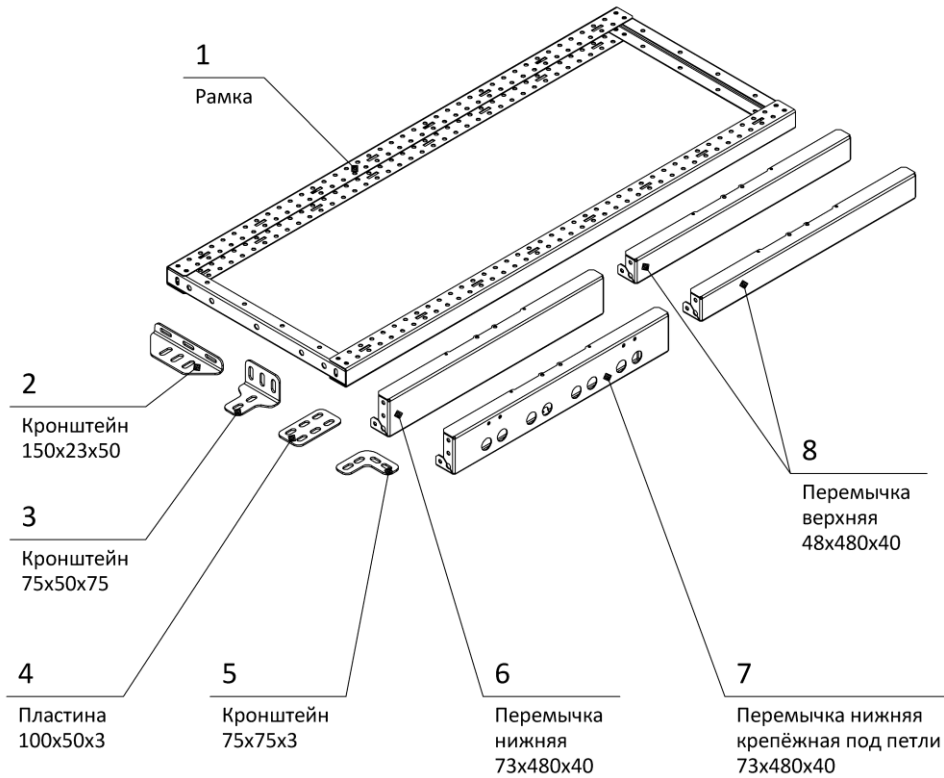
### Крепёжные элементы

- 6 Винт M8x16 (DIN 912)
- 7 Винт M8x20 (DIN 912)
- 8 Винт M6x16 (ISO 7380)
- 9 Гайка M6 (DIN 985)
- 10 Гайка M8 (DIN 985)
- 11 Заклепка гаечная M8 x 1,25 LF
- 12 Фторка M8-12,5-13
- 13 Шайба D8 (DIN 125)
- 14 Шайба D6 усил. (DIN 9021)
- 15 Шайба D8 усил. (DIN 9021)

Наименование	Номер позиции - количество (шт)														
	1	2	3	4	5	6	7	8	9	10	11	12	13	14	15
Опора AW 250.350	Рамка 250x35x350 - 1	1	1	1	1	6	12	3	3	13	2	3	9	6	22
Опора AW 250.400	Рамка 250x35x400 - 1	1	1	1	1	6	12	3	3	13	2	3	9	6	22
Опора AW 250.450	Рамка 250x35x450 - 1	1	1	1	1	6	12	3	3	13	2	3	9	6	22
Опора AW 250.500	Рамка 250x35x500 - 1	1	1	1	1	8	12	3	3	15	2	4	12	6	22
Опора AW 500.350	Рамка 500x35x350 - 1	1	1	1	1	6	12	3	3	13	2	3	9	6	22
Опора AW 500.400	Рамка 500x35x400 - 1	1	1	1	1	6	12	3	3	13	2	3	9	6	22
Опора AW 500.450	Рамка 500x35x450 - 1	1	1	1	1	6	12	3	3	13	2	3	9	6	22
Опора AW 500.500	Рамка 500x35x500 - 1	1	1	1	1	8	12	3	3	15	2	4	12	6	22
Опора AW 750.350	Рамка 750x35x350 - 1	1	1	1	1	6	12	3	3	13	2	3	9	6	22
Опора AW 750.400	Рамка 750x35x400 - 1	1	1	1	1	6	12	3	3	13	2	3	9	6	22
Опора AW 750.450	Рамка 750x35x450 - 1	1	1	1	1	6	12	3	3	13	2	3	9	6	22
Опора AW 750.500	Рамка 750x35x500 - 1	1	1	1	1	8	12	3	3	15	2	4	12	6	22
Опора AW 1000.350	Рамка 1000x35x350 - 1	1	1	1	1	6	12	3	3	13	2	3	9	6	22
Опора AW 1000.400	Рамка 1000x35x400 - 1	1	1	1	1	6	12	3	3	13	2	3	9	6	22
Опора AW 1000.450	Рамка 1000x35x450 - 1	1	1	1	1	6	12	3	3	13	2	3	9	6	22
Опора AW 1000.500	Рамка 1000x35x500 - 1	1	1	1	1	8	12	3	3	15	2	4	12	6	22
Опора AW 1250.350	Рамка 1250x35x350 - 1	2	2	2	2	6	24	6	6	21	4	3	9	12	44
Опора AW 1250.400	Рамка 1250x35x400 - 1	2	2	2	2	6	24	6	6	21	4	3	9	12	44
Опора AW 1250.450	Рамка 1250x35x450 - 1	2	2	2	2	6	24	6	6	21	4	3	9	12	44
Опора AW 1250.500	Рамка 1250x35x500 - 1	2	2	2	2	8	24	6	6	23	4	4	12	12	44
Опора AW 1500.350	Рамка 1500x35x350 - 1	2	2	2	2	6	24	6	6	21	4	3	9	12	44
Опора AW 1500.400	Рамка 1500x35x400 - 1	2	2	2	2	6	24	6	6	21	4	3	9	12	44
Опора AW 1500.450	Рамка 1500x35x450 - 1	2	2	2	2	6	24	6	6	21	4	3	9	12	44
Опора AW 1500.500	Рамка 1500x35x500 - 1	2	2	2	2	8	24	6	6	23	4	4	12	12	44
Опора AW 1750.350	Рамка 1750x35x350 - 1	2	2	2	2	6	24	6	6	21	4	3	9	12	44
Опора AW 1750.400	Рамка 1750x35x400 - 1	2	2	2	2	6	24	6	6	21	4	3	9	12	44
Опора AW 1750.450	Рамка 1750x35x450 - 1	2	2	2	2	6	24	6	6	21	4	3	9	12	44
Опора AW 1750.500	Рамка 1750x35x500 - 1	2	2	2	2	8	24	6	6	23	4	4	12	12	44

### 3. Комплект поставки: Приставки AW S

#### Составные элементы



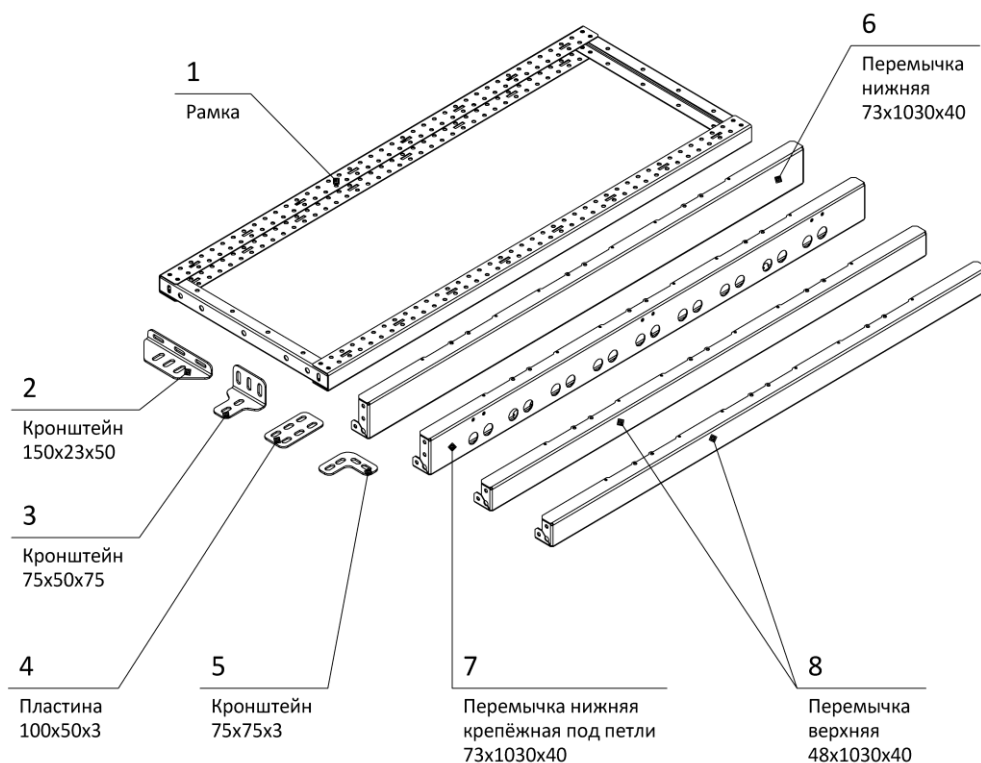
#### Крепёжные элементы

- 9  Винт M8x16 (DIN 912)
- 10  Винт M8x20 (DIN 912)
- 11  Винт M6x16 (ISO 7380)
- 12  Гайка M6 (DIN 985)
- 13  Гайка M8 (DIN 985)
- 14  Закlepка гаечная M8 x 1,25 LF
- 15  Футорка M8-12,5-13
- 16  Шайба D8 (DIN 125)
- 17  Шайба D6 усил. (DIN 9021)
- 18  Шайба D8 усил. (DIN 9021)

Наименование	Номер позиции - количество (шт)																	
	1	2	3	4	5	6	7	8	9	10	11	12	13	14	15	16	17	18
Приставка AW S 500.350	Рамка 500x35x350 - 1	1	1	1	1	1	1	2	18	12	31	31	13	2	15	21	34	22
Приставка AW S 500.400	Рамка 500x35x400 - 1	1	1	1	1	1	1	2	18	12	31	31	13	2	15	21	34	22
Приставка AW S 500.450	Рамка 500x35x450 - 1	1	1	1	1	1	1	2	18	12	31	31	13	2	15	21	34	22
Приставка AW S 500.500	Рамка 500x35x500 - 1	1	1	1	1	1	1	2	20	12	31	31	14	2	16	24	34	22
Приставка AW S 750.350	Рамка 750x35x350 - 1	1	1	1	1	1	1	2	18	12	31	31	13	2	15	21	34	22
Приставка AW S 750.400	Рамка 750x35x400 - 1	1	1	1	1	1	1	2	18	12	31	31	13	2	15	21	34	22
Приставка AW S 750.450	Рамка 750x35x450 - 1	1	1	1	1	1	1	2	18	12	31	31	13	2	15	21	34	22
Приставка AW S 750.500	Рамка 750x35x500 - 1	1	1	1	1	1	1	2	20	12	31	31	14	2	16	24	34	22
Приставка AW S 1000.350	Рамка 1000x35x350 - 1	1	1	1	1	1	1	2	18	12	31	31	13	2	15	21	34	22
Приставка AW S 1000.400	Рамка 1000x35x400 - 1	1	1	1	1	1	1	2	18	12	31	31	13	2	15	21	34	22
Приставка AW S 1000.450	Рамка 1000x35x450 - 1	1	1	1	1	1	1	2	18	12	31	31	13	2	15	21	34	22
Приставка AW S 1000.500	Рамка 1000x35x500 - 1	1	1	1	1	1	1	2	20	12	31	31	14	2	16	24	34	22

## 4. Комплект поставки: Приставки AW L

### Составные элементы



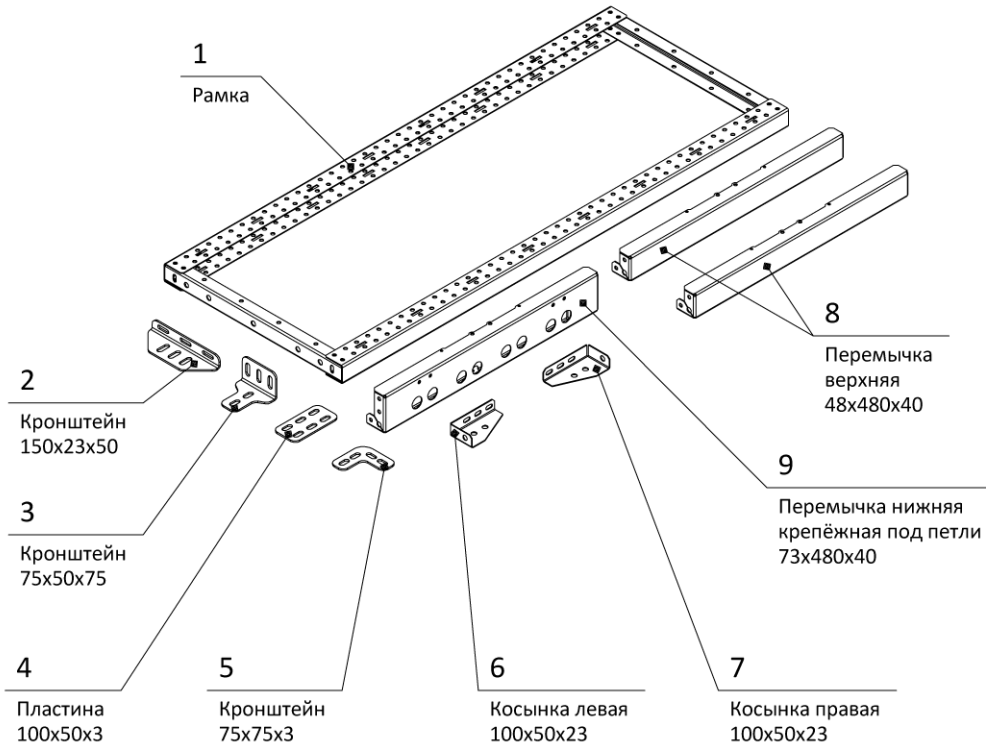
### Крепёжные элементы

- 9  Винт M8x16 (DIN 912)
- 10  Винт M8x20 (DIN 912)
- 11  Винт M6x16 (ISO 7380)
- 12  Гайка M6 (DIN 985)
- 13  Гайка M8 (DIN 985)
- 14  Закlepка гаечная M8 x 1,25 LF
- 15  Футорка M8-12,5-13
- 16  Шайба D8 (DIN 125)
- 17  Шайба D6 усил. (DIN 9021)
- 18  Шайба D8 усил. (DIN 9021)

Наименование	Номер позиции - количество (шт)																	
	1	2	3	4	5	6	7	8	9	10	11	12	13	14	15	16	17	18
Приставка AW L 500.350	Рамка 500x35x350 - 1	1	1	1	1	1	1	2	26	12	31	31	13	2	23	29	34	22
Приставка AW L 500.400	Рамка 500x35x400 - 1	1	1	1	1	1	1	2	26	12	31	31	13	2	23	29	34	22
Приставка AW L 500.450	Рамка 500x35x450 - 1	1	1	1	1	1	1	2	26	12	31	31	13	2	23	29	34	22
Приставка AW L 500.500	Рамка 500x35x500 - 1	1	1	1	1	1	1	2	28	12	31	31	14	2	24	32	34	22
Приставка AW L 750.350	Рамка 750x35x350 - 1	1	1	1	1	1	1	2	26	12	31	31	13	2	23	29	34	22
Приставка AW L 750.400	Рамка 750x35x400 - 1	1	1	1	1	1	1	2	26	12	31	31	13	2	23	29	34	22
Приставка AW L 750.450	Рамка 750x35x450 - 1	1	1	1	1	1	1	2	26	12	31	31	13	2	23	29	34	22
Приставка AW L 750.500	Рамка 750x35x500 - 1	1	1	1	1	1	1	2	28	12	31	31	14	2	24	32	34	22
Приставка AW L 1000.350	Рамка 1000x35x350 - 1	1	1	1	1	1	1	2	26	12	31	31	13	2	23	29	34	22
Приставка AW L 1000.400	Рамка 1000x35x400 - 1	1	1	1	1	1	1	2	26	12	31	31	13	2	23	29	34	22
Приставка AW L 1000.450	Рамка 1000x35x450 - 1	1	1	1	1	1	1	2	26	12	31	31	13	2	23	29	34	22
Приставка AW L 1000.500	Рамка 1000x35x500 - 1	1	1	1	1	1	1	2	28	12	31	31	14	2	24	32	34	22

## 5. Комплект поставки: Приставки под арку AW S

### Составные элементы



### Крепёжные элементы

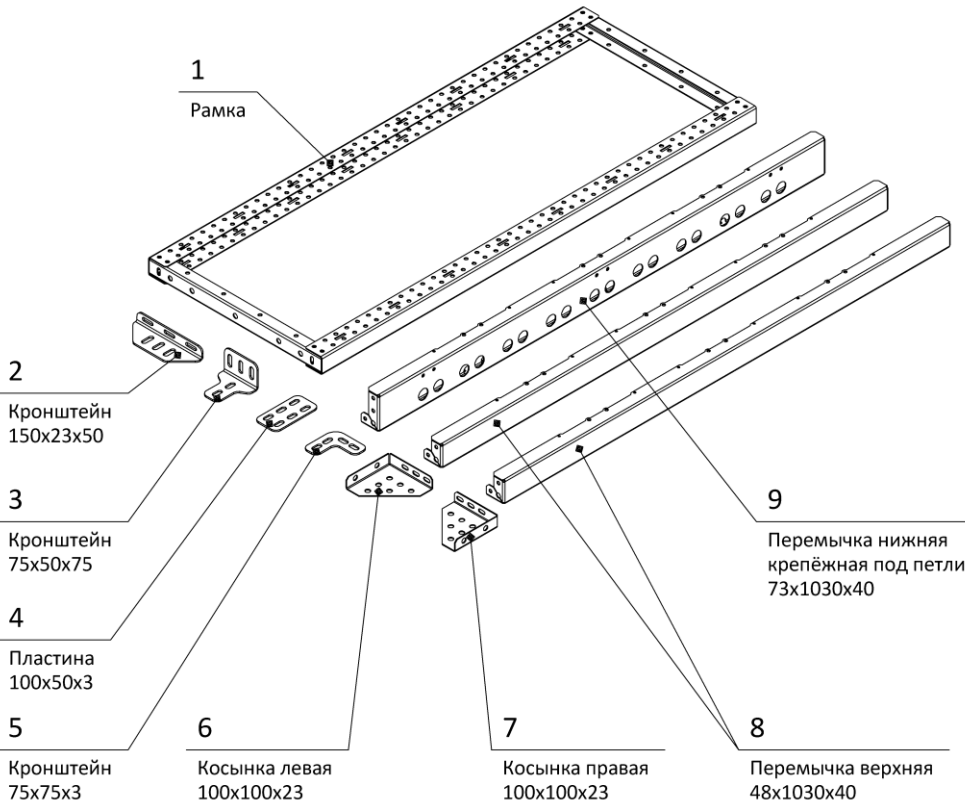
- 10  Винт M8x16 (DIN 912)
- 11  Винт M8x20 (DIN 912)
- 12  Винт M6x16 (ISO 7380)
- 13  Гайка M6 (DIN 985)
- 14  Гайка M8 (DIN 985)
- 15  Закlepка гаечная M8 x 1,25 LF
- 16  Футорка M8-12,5-13
- 17  Шайба D8 (DIN 125)
- 18  Шайба D6 усил. (DIN 9021)
- 19  Шайба D8 усил. (DIN 9021)

Наименование	Номер позиции - количество (шт)																		
	1	2	3	4	5	6	7	8	9	10	11	12	13	14	15	16	17	18	19
Приставка под арку AW S 500.350	Рамка 500x35x350 - 1	1	1	1	1	1	1	2	1	17	12	29	29	13	2	14	20	32	22
Приставка под арку AW S 500.400	Рамка 500x35x400 - 1	1	1	1	1	1	1	2	1	17	12	29	29	13	2	14	20	32	22
Приставка под арку AW S 500.450	Рамка 500x35x450 - 1	1	1	1	1	1	1	2	1	17	12	29	29	13	2	14	20	32	22
Приставка под арку AW S 500.500	Рамка 500x35x500 - 1	1	1	1	1	1	1	2	1	19	12	31	26	14	2	15	23	32	22
Приставка под арку AW S 750.350	Рамка 750x35x350 - 1	1	1	1	1	1	1	2	1	17	12	29	29	13	2	14	20	32	22
Приставка под арку AW S 750.400	Рамка 750x35x400 - 1	1	1	1	1	1	1	2	1	17	12	29	29	13	2	14	20	32	22
Приставка под арку AW S 750.450	Рамка 750x35x450 - 1	1	1	1	1	1	1	2	1	17	12	29	29	13	2	14	20	32	22
Приставка под арку AW S 750.500	Рамка 750x35x500 - 1	1	1	1	1	1	1	2	1	19	12	31	26	14	2	15	23	32	22
Приставка под арку AW S 1000.350	Рамка 1000x35x350 - 1	1	1	1	1	1	1	2	1	17	12	29	29	13	2	14	20	32	22
Приставка под арку AW S 1000.400	Рамка 1000x35x400 - 1	1	1	1	1	1	1	2	1	17	12	29	29	13	2	14	20	32	22
Приставка под арку AW S 1000.450	Рамка 1000x35x450 - 1	1	1	1	1	1	1	2	1	17	12	29	29	13	2	14	20	32	22
Приставка под арку AW S 1000.500	Рамка 1000x35x500 - 1	1	1	1	1	1	1	2	1	19	12	31	26	14	2	15	23	32	22



## 6. Комплект поставки: Приставки под арку AW L

### Составные элементы



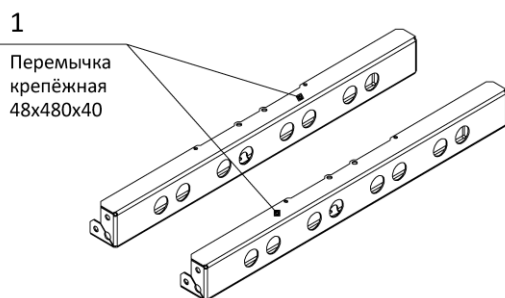
### Крепёжные элементы

- 10 Винт M8x16 (DIN 912)
- 11 Винт M8x20 (DIN 912)
- 12 Винт M6x16 (ISO 7380)
- 13 Гайка M6 (DIN 985)
- 14 Гайка M8 (DIN 985)
- 15 Закlepка гаечная M8 x 1,25 LF
- 16 Футорка M8-12,5-13
- 17 Шайба D8 (DIN 125)
- 18 Шайба D6 усил. (DIN 9021)
- 19 Шайба D8 усил. (DIN 9021)

Наименование	Номер позиции - количество (шт)																		
	1	2	3	4	5	6	7	8	9	10	11	12	13	14	15	16	17	18	19
Приставка под арку AW L 500.350	Рамка 500x35x350 - 1	1	1	1	1	1	1	2	1	25	12	29	29	13	2	22	28	32	22
Приставка под арку AW L 500.400	Рамка 500x35x400 - 1	1	1	1	1	1	1	2	1	25	12	29	29	13	2	22	28	32	22
Приставка под арку AW L 500.450	Рамка 500x35x450 - 1	1	1	1	1	1	1	2	1	25	12	29	29	13	2	22	28	32	22
Приставка под арку AW L 500.500	Рамка 500x35x500 - 1	1	1	1	1	1	1	2	1	27	12	29	29	14	2	23	31	32	22
Приставка под арку AW L 750.350	Рамка 750x35x350 - 1	1	1	1	1	1	1	2	1	25	12	29	29	13	2	22	28	32	22
Приставка под арку AW L 750.400	Рамка 750x35x400 - 1	1	1	1	1	1	1	2	1	25	12	29	29	13	2	22	28	32	22
Приставка под арку AW L 750.450	Рамка 750x35x450 - 1	1	1	1	1	1	1	2	1	25	12	29	29	13	2	22	28	32	22
Приставка под арку AW L 750.500	Рамка 750x35x500 - 1	1	1	1	1	1	1	2	1	27	12	29	29	14	2	23	31	32	22
Приставка под арку AW L 1000.350	Рамка 1000x35x350 - 1	1	1	1	1	1	1	2	1	25	12	29	29	13	2	22	28	32	22
Приставка под арку AW L 1000.400	Рамка 1000x35x400 - 1	1	1	1	1	1	1	2	1	25	12	29	29	13	2	22	28	32	22
Приставка под арку AW L 1000.450	Рамка 1000x35x450 - 1	1	1	1	1	1	1	2	1	25	12	29	29	13	2	22	28	32	22
Приставка под арку AW L 1000.500	Рамка 1000x35x500 - 1	1	1	1	1	1	1	2	1	27	12	29	29	14	2	23	31	32	22

## 7. Комплект поставки: Усиливающие перемычки AW S

Составные элементы



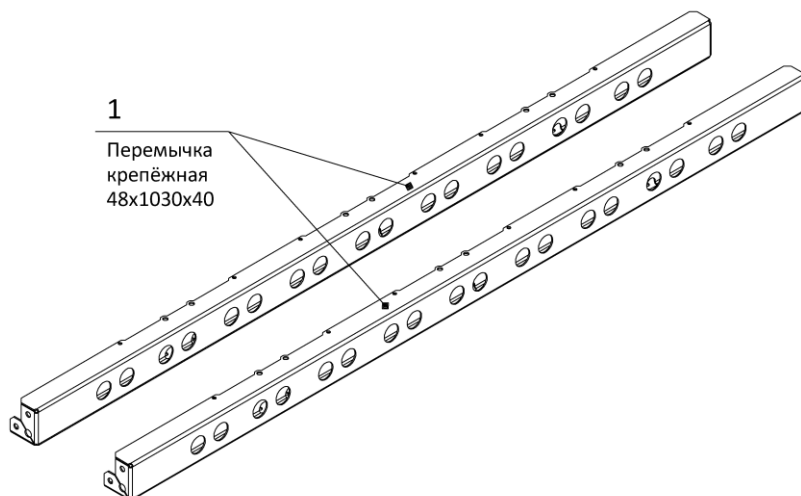
Крепёжные элементы

- 2  Винт М8х16 (DIN 912)
- 3  Винт М6х16 (ISO 7380)
- 4  Гайка М6 (DIN 985)
- 5  Футорка М8-12,5-13
- 6  Шайба D8 (DIN 125)
- 7  Шайба D6 усил. (DIN 9021)

Наименование	Номер позиции - количество (шт)						
	1	2	3	4	5	6	7
Комплект усиливающих перемычек AW S 50.0	2	6	12	12	6	6	12

## 8. Комплект поставки: Усиливающие перемычки AW L

Составные элементы



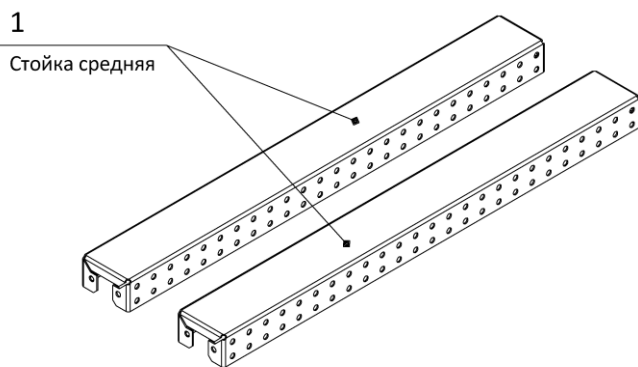
Крепёжные элементы

- 2  Винт М8х16 (DIN 912)
- 3  Винт М6х16 (ISO 7380)
- 4  Гайка М6 (DIN 985)
- 5  Футорка М8-12,5-13
- 6  Шайба D8 (DIN 125)
- 7  Шайба D6 усил. (DIN 9021)


Наименование	Номер позиции - количество (шт)						
	1	2	3	4	5	6	7
Комплект усиливающих перемычек AW L 50.0	2	10	12	12	10	10	12

## 9. Комплект поставки: Разделители каркаса AW


Составные элементы



Крепёжные элементы

2  Винт М6х16 (ISO 7380)

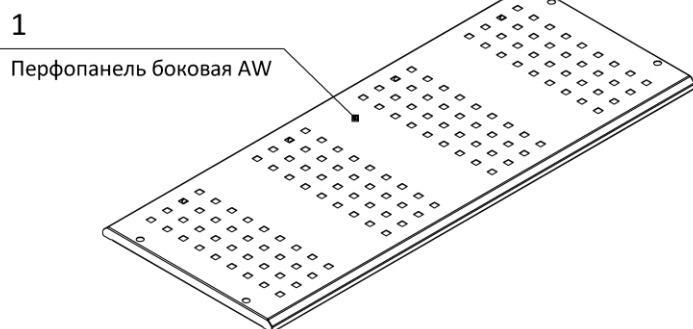
3  Гайка М6 (DIN 985)

4  Шайба D6 усил. (DIN 9021)


Наименование	Номер позиции - количество (шт)			
	1	2	3	4
Комплект разделителей каркаса AW 125.0	Стойка средняя 127x70x40 - 2	4	4	4
Комплект разделителей каркаса AW 250.0	Стойка средняя 252x70x40 - 2	4	4	4
Комплект разделителей каркаса AW 375.0	Стойка средняя 377x70x40 - 2	4	4	4
Комплект разделителей каркаса AW 500.0	Стойка средняя 502x70x40 - 2	4	4	4
Комплект разделителей каркаса AW 625.0	Стойка средняя 627x70x40 - 2	4	4	4
Комплект разделителей каркаса AW 875.0	Стойка средняя 877x70x40 - 2	4	4	4


## 10. Комплект поставки: Боковые перфопанели AW


Составные элементы



Крепёжные элементы

2  Гайка фланцевая под саморез 6,3

3  Винт самонарезающий 6,3x19 (DIN 7981)

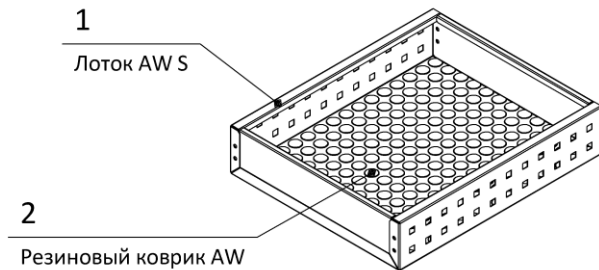
4  Заглушка пластиковая D13-15xD20, черная

Наименование	Номер позиции - количество (шт)			
	1	2	3	4
Боковая перф.панель AW 250.350	AW Перфопанель боковая 250x30x350 - 1	4	4	4
Боковая перф.панель AW 250.400	AW Перфопанель боковая 250x30x400 - 1	4	4	4
Боковая перф.панель AW 250.450	AW Перфопанель боковая 250x30x450 - 1	4	4	4
Боковая перф.панель AW 250.500	AW Перфопанель боковая 250x30x500 - 1	4	4	4
Боковая перф.панель AW 500.350	AW Перфопанель боковая 500x30x350 - 1	4	4	4
Боковая перф.панель AW 500.400	AW Перфопанель боковая 500x30x400 - 1	4	4	4
Боковая перф.панель AW 500.450	AW Перфопанель боковая 500x30x450 - 1	4	4	4
Боковая перф.панель AW 500.500	AW Перфопанель боковая 500x30x500 - 1	4	4	4
Боковая перф.панель AW 750.350	AW Перфопанель боковая 750x30x350 - 1	4	4	4
Боковая перф.панель AW 750.400	AW Перфопанель боковая 750x30x400 - 1	4	4	4
Боковая перф.панель AW 750.450	AW Перфопанель боковая 750x30x450 - 1	4	4	4
Боковая перф.панель AW 750.500	AW Перфопанель боковая 750x30x500 - 1	4	4	4
Боковая перф.панель AW 1000.350	AW Перфопанель боковая 1000x30x350 - 1	4	4	4
Боковая перф.панель AW 1000.400	AW Перфопанель боковая 1000x30x400 - 1	4	4	4
Боковая перф.панель AW 1000.450	AW Перфопанель боковая 1000x30x450 - 1	4	4	4
Боковая перф.панель AW 1000.500	AW Перфопанель боковая 1000x30x500 - 1	4	4	4
Боковая перф.панель AW 1250.350	AW Перфопанель боковая 1250x30x350 - 1	4	4	4
Боковая перф.панель AW 1250.400	AW Перфопанель боковая 1250x30x400 - 1	4	4	4
Боковая перф.панель AW 1250.450	AW Перфопанель боковая 1250x30x450 - 1	4	4	4
Боковая перф.панель AW 1250.500	AW Перфопанель боковая 1250x30x500 - 1	4	4	4


Боковая перф.панель AW 1500.350	AW Перфопанель боковая 1500x30x350 - 1	4	4	4
Боковая перф.панель AW 1500.400	AW Перфопанель боковая 1500x30x400 - 1	4	4	4
Боковая перф.панель AW 1500.450	AW Перфопанель боковая 1500x30x450 - 1	4	4	4
Боковая перф.панель AW 1500.500	AW Перфопанель боковая 1500x30x500 - 1	4	4	4
Боковая перф.панель AW 1750.350	AW Перфопанель боковая 1750x30x350 - 1	4	4	4
Боковая перф.панель AW 1750.400	AW Перфопанель боковая 1750x30x400 - 1	4	4	4
Боковая перф.панель AW 1750.450	AW Перфопанель боковая 1750x30x450 - 1	4	4	4


## 11. Комплект поставки: Лотки AW S

Составные элементы



Крепёжные элементы

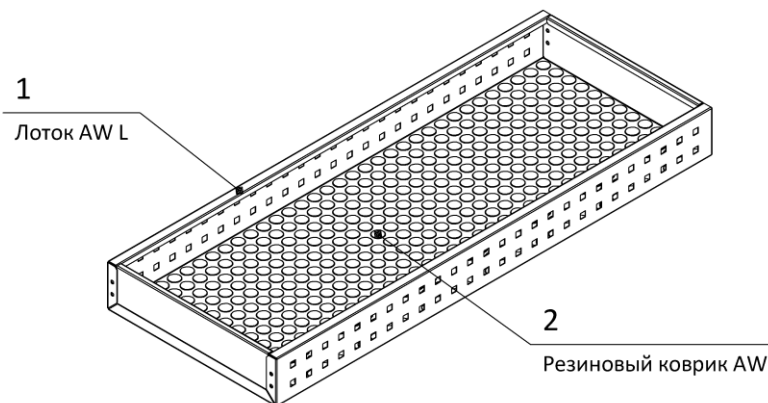
3  Винт М6х10 (ISO 7380)

4  Гайка М6 с фланцем (DIN 6923)


Наименование	Номер позиции - количество (шт)			
	1	2	3	4
Лоток AW S 100.300	AW Лоток 100x480x300 - 1	AW Резиновый коврик 2x470x292 - 1	8	8
Лоток AW S 100.350	AW Лоток 100x480x350 - 1	AW Резиновый коврик 2x470x342 - 1	8	8
Лоток AW S 100.400	AW Лоток 100x480x400 - 1	AW Резиновый коврик 2x470x392 - 1	8	8
Лоток AW S 100.450	AW Лоток 100x480x450 - 1	AW Резиновый коврик 2x470x442 - 1	8	8
Лоток AW S 100.500	AW Лоток 100x480x500 - 1	AW Резиновый коврик 2x470x492 - 1	8	8


## 12. Комплект поставки: Лотки AW L

Составные элементы



Крепёжные элементы

3  Винт М6х10 (ISO 7380)

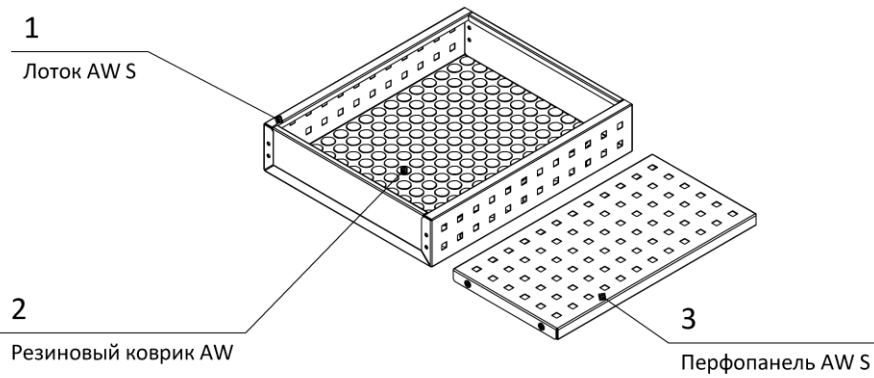
4  Гайка М6 с фланцем (DIN 6923)

Наименование	Номер позиции - количество (шт)			
	1	2	3	4
Лоток AW L 100.300	AW Лоток 100x1030x300 - 1	AW Резиновый коврик 2x1020x292 - 1	8	8
Лоток AW L 100.350	AW Лоток 100x1030x350 - 1	AW Резиновый коврик 2x1020x342 - 1	8	8
Лоток AW L 100.400	AW Лоток 100x1030x400 - 1	AW Резиновый коврик 2x1020x392 - 1	8	8
Лоток AW L 100.450	AW Лоток 100x1030x450 - 1	AW Резиновый коврик 2x1020x442 - 1	8	8
Лоток AW L 100.500	AW Лоток 100x1030x500 - 1	AW Резиновый коврик 2x1020x492 - 1	8	8

### 13. Комплект поставки: Лотки с задней перфопанелью AW S

Составные элементы

Крепёжные элементы

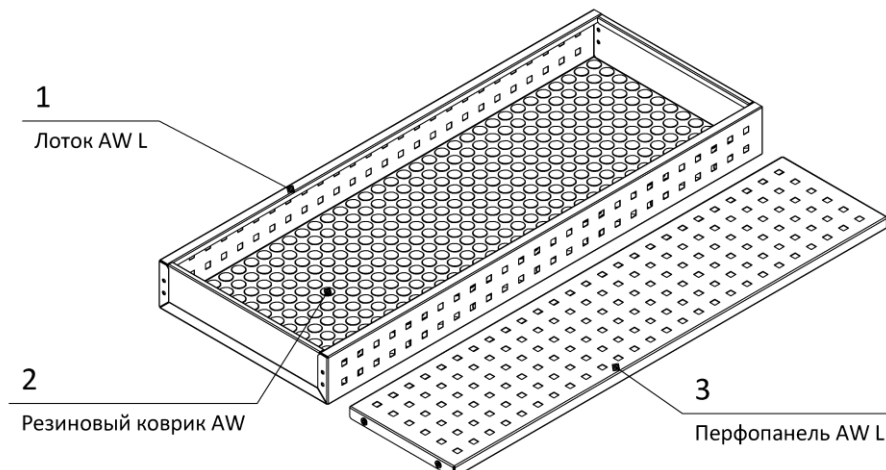


Наименование	Номер позиции - количество (шт)					
	1	2	3	4	5	6
Лоток с задней перфопанелью AW S 250.350	AW Лоток 100x480x350 - 1	AW Резиновый коврик 2x470x342 - 1	AW Перфопанель 150x480x25 - 1	8	4	8
Лоток с задней перфопанелью AW S 250.400	AW Лоток 100x480x400 - 1	AW Резиновый коврик 2x470x392 - 1	AW Перфопанель 150x480x25 - 1	8	4	8
Лоток с задней перфопанелью AW S 250.450	AW Лоток 100x480x450 - 1	AW Резиновый коврик 2x470x442 - 1	AW Перфопанель 150x480x25 - 1	8	4	8
Лоток с задней перфопанелью AW S 250.500	AW Лоток 100x480x500 - 1	AW Резиновый коврик 2x470x492 - 1	AW Перфопанель 150x480x25 - 1	8	4	8
Лоток с задней перфопанелью AW S 300.350	AW Лоток 100x480x350 - 1	AW Резиновый коврик 2x470x342 - 1	AW Перфопанель 200x480x25 - 1	8	4	8
Лоток с задней перфопанелью AW S 300.400	AW Лоток 100x480x400 - 1	AW Резиновый коврик 2x470x392 - 1	AW Перфопанель 200x480x25 - 1	8	4	8
Лоток с задней перфопанелью AW S 300.450	AW Лоток 100x480x450 - 1	AW Резиновый коврик 2x470x442 - 1	AW Перфопанель 200x480x25 - 1	8	4	8
Лоток с задней перфопанелью AW S 300.500	AW Лоток 100x480x500 - 1	AW Резиновый коврик 2x470x492 - 1	AW Перфопанель 200x480x25 - 1	8	4	8
Лоток с задней перфопанелью AW S 350.350	AW Лоток 100x480x350 - 1	AW Резиновый коврик 2x470x342 - 1	AW Перфопанель 250x480x25 - 1	8	4	8
Лоток с задней перфопанелью AW S 350.400	AW Лоток 100x480x400 - 1	AW Резиновый коврик 2x470x392 - 1	AW Перфопанель 250x480x25 - 1	8	4	8
Лоток с задней перфопанелью AW S 350.450	AW Лоток 100x480x450 - 1	AW Резиновый коврик 2x470x442 - 1	AW Перфопанель 250x480x25 - 1	8	4	8

### 14. Комплект поставки: Лотки с задней перфопанелью AW L

Составные элементы

Крепёжные элементы

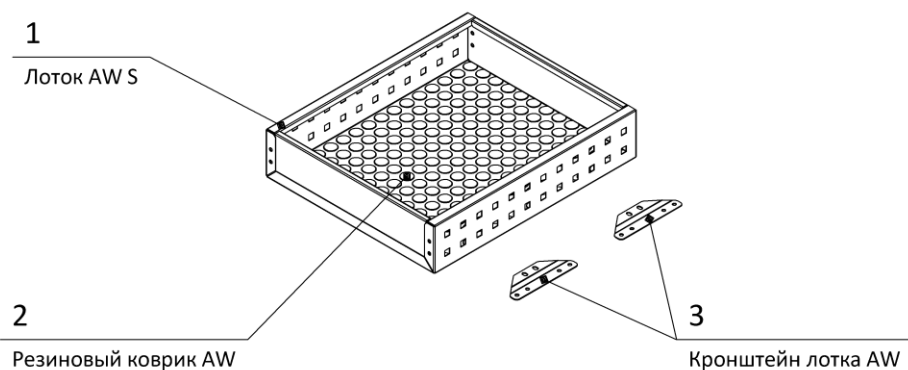



Наименование	Номер позиции - количество (шт)					
	1	2	3	4	5	6
Лоток с задней перфопанелью AW L 250.350	AW Лоток 100x1030x350 - 1	AW Резиновый коврик 2x1020x342 - 1	AW Перфопанель 150x1030x25 - 1	8	4	8
Лоток с задней перфопанелью AW L 250.400	AW Лоток 100x1030x400 - 1	AW Резиновый коврик 2x1020x392 - 1	AW Перфопанель 150x1030x25 - 1	8	4	8
Лоток с задней перфопанелью AW L 250.450	AW Лоток 100x1030x450 - 1	AW Резиновый коврик 2x1020x442 - 1	AW Перфопанель 150x1030x25 - 1	8	4	8
Лоток с задней перфопанелью AW L 250.500	AW Лоток 100x1030x500 - 1	AW Резиновый коврик 2x1020x492 - 1	AW Перфопанель 150x1030x25 - 1	8	4	8
Лоток с задней перфопанелью AW L 300.350	AW Лоток 100x1030x350 - 1	AW Резиновый коврик 2x1020x342 - 1	AW Перфопанель 200x1030x25 - 1	8	4	8
Лоток с задней перфопанелью AW L 300.400	AW Лоток 100x1030x400 - 1	AW Резиновый коврик 2x1020x392 - 1	AW Перфопанель 200x1030x25 - 1	8	4	8
Лоток с задней перфопанелью AW L 300.450	AW Лоток 100x1030x450 - 1	AW Резиновый коврик 2x1020x442 - 1	AW Перфопанель 200x1030x25 - 1	8	4	8
Лоток с задней перфопанелью AW L 300.500	AW Лоток 100x1030x500 - 1	AW Резиновый коврик 2x1020x492 - 1	AW Перфопанель 200x1030x25 - 1	8	4	8
Лоток с задней перфопанелью AW L 350.350	AW Лоток 100x1030x350 - 1	AW Резиновый коврик 2x1020x342 - 1	AW Перфопанель 250x1030x25 - 1	8	4	8
Лоток с задней перфопанелью AW L 350.400	AW Лоток 100x1030x400 - 1	AW Резиновый коврик 2x1020x392 - 1	AW Перфопанель 250x1030x25 - 1	8	4	8
Лоток с задней перфопанелью AW L 350.450	AW Лоток 100x1030x450 - 1	AW Резиновый коврик 2x1020x442 - 1	AW Перфопанель 250x1030x25 - 1	8	4	8
Лоток с задней перфопанелью AW L 350.500	AW Лоток 100x1030x500 - 1	AW Резиновый коврик 2x1020x492 - 1	AW Перфопанель 250x1030x25 - 1	8	4	8


## 15. Комплект поставки: Лотки в шкаф AW S


### Составные элементы

### Крепёжные элементы



4  Винт М6х10  
(ISO 7380)

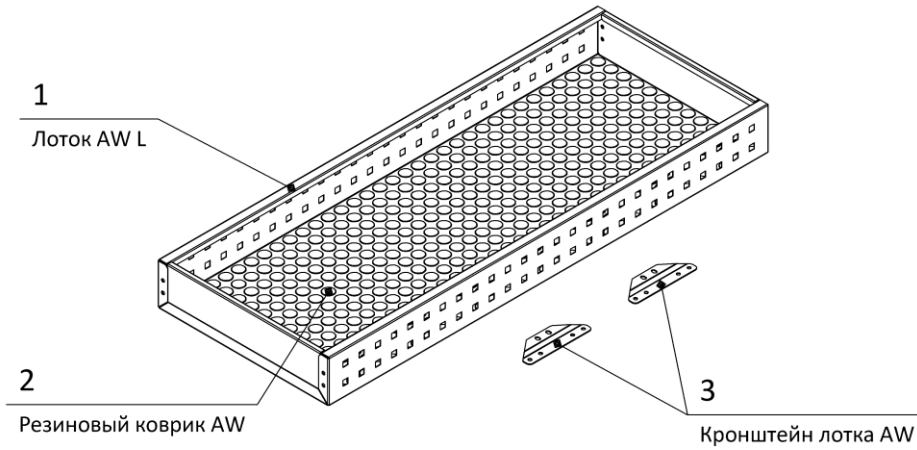
5  Винт М6х16  
(ISO 7380)

6  Гайка М6 с фланцем  
(DIN 6923)

Наименование	Номер позиции - количество (шт)					
	1	2	3	4	5	6
Лоток в шкаф AW S 100.350	AW Лоток 100x480x300 - 1	AW Резиновый коврик 2x470x292 - 1	AW Кронштейн лотка 147x4x53 - 2	8	8	16
Лоток в шкаф AW S 100.400	AW Лоток 100x480x350 - 1	AW Резиновый коврик 2x470x342 - 1	AW Кронштейн лотка 147x4x53 - 2	8	8	16
Лоток в шкаф AW S 100.450	AW Лоток 100x480x400 - 1	AW Резиновый коврик 2x470x392 - 1	AW Кронштейн лотка 147x4x53 - 2	8	8	16
Лоток в шкаф AW S 100.500	AW Лоток 100x480x450 - 1	AW Резиновый коврик 2x470x442 - 1	AW Кронштейн лотка 147x4x53 - 2	8	8	16

## 16. Комплект поставки: Лотки в шкаф AW L

### Составные элементы



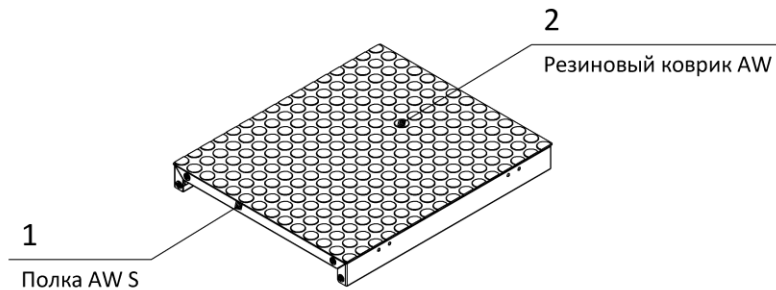
### Крепёжные элементы

- 4 Винт М6х10 (ISO 7380)
- 5 Винт М6х16 (ISO 7380)
- 6 Гайка М6 с фланцем (DIN 6923)

Наименование	Номер позиции - количество (шт)					
	1	2	3	4	5	6
Лоток в шкаф AW L 100.350	AW Лоток 100x1030x300 - 1	AW Резиновый коврик 2x1020x292 - 1	AW Кронштейн лотка 147x4x53 - 2	8	8	16
Лоток в шкаф AW L 100.400	AW Лоток 100x1030x350 - 1	AW Резиновый коврик 2x1020x342 - 1	AW Кронштейн лотка 147x4x53 - 2	8	8	16
Лоток в шкаф AW L 100.450	AW Лоток 100x1030x400 - 1	AW Резиновый коврик 2x1020x392 - 1	AW Кронштейн лотка 147x4x53 - 2	8	8	16
Лоток в шкаф AW L 100.500	AW Лоток 100x1030x450 - 1	AW Резиновый коврик 2x1020x442 - 1	AW Кронштейн лотка 147x4x53 - 2	8	8	16

## 17. Комплект поставки: Полки AW S

### Составные элементы



### Крепёжные элементы

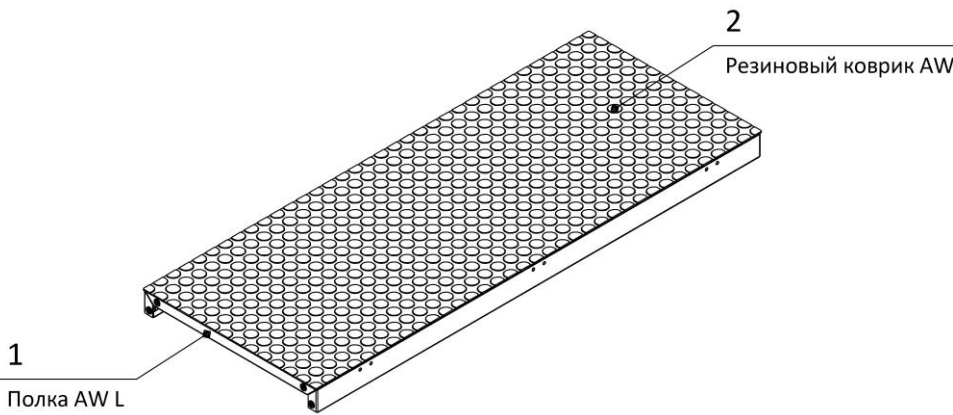
- 3 Винт М6х16 (ISO 7380)

Наименование	Номер позиции - количество (шт)		
	1	2	3
Полка AW S 50.350	AW Полка 50x480x350 - 1	AW Резиновый коврик 2x480x350 - 1	8
Полка AW S 50.400	AW Полка 50x480x400 - 1	AW Резиновый коврик 2x480x400 - 1	8
Полка AW S 50.450	AW Полка 50x480x450 - 1	AW Резиновый коврик 2x480x450 - 1	8
Полка AW S 50.500	AW Полка 50x480x500 - 1	AW Резиновый коврик 2x480x500 - 1	8

## 18. Комплект поставки: Полки AW L

Составные элементы

Крепёжные элементы

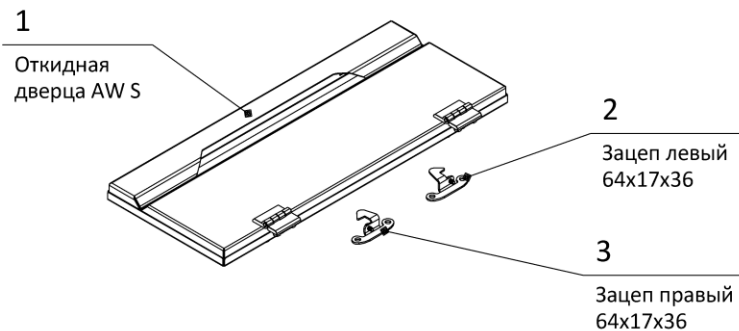


Наименование	Номер позиции - количество (шт)		
	1	2	3
Полка AW L 50.350	AW Полка 50x1030x350 - 1	AW Резиновый коврик 2x1030x350 - 1	8
Полка AW L 50.400	AW Полка 50x1030x400 - 1	AW Резиновый коврик 2x1030x400 - 1	8
Полка AW L 50.450	AW Полка 50x1030x450 - 1	AW Резиновый коврик 2x1030x450 - 1	8
Полка AW L 50.500	AW Полка 50x1030x500 - 1	AW Резиновый коврик 2x1030x500 - 1	8

## 19. Комплект поставки: Откидные дверцы цоколя AW S

Составные элементы

Крепёжные элементы

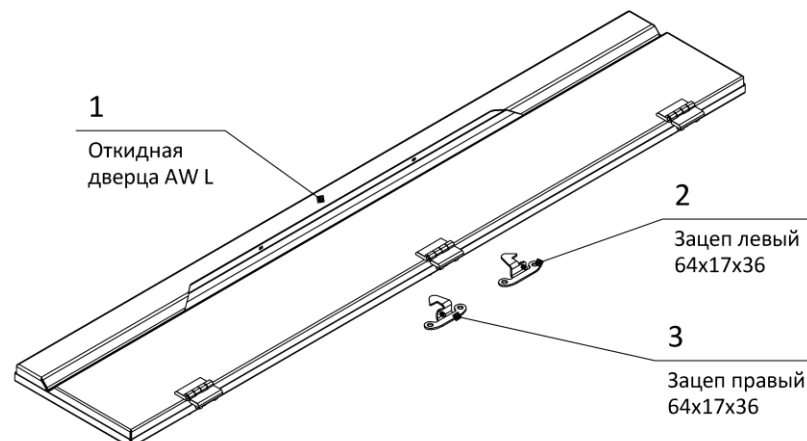


Наименование	Номер позиции - количество (шт)				
	1	2	3	4	5
Откидная дверца цоколя AW S 200.0	AW Откидная дверца 200x480x25 - 1	1	1	4	4
Откидная дверца цоколя AW S 250.0	AW Откидная дверца 250x480x25 - 1	1	1	4	4
Откидная дверца цоколя AW S 325.0	AW Откидная дверца 325x480x25 - 1	1	1	4	4

## 20. Комплект поставки: Откидные дверцы цоколя AW L

Составные элементы

Крепёжные элементы



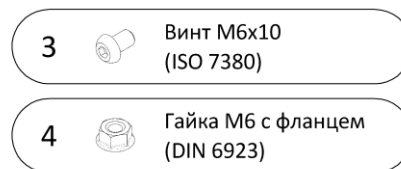
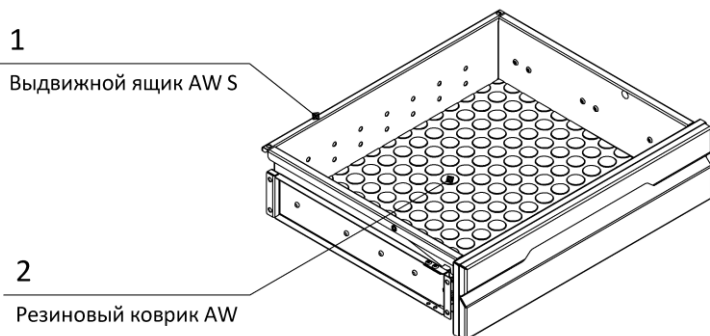


Наименование	Номер позиции - количество (шт)				
	1	2	3	4	5
Откидная дверца цоколя AW L 200.0	AW Откидная дверца 200x1030x25 - 1	1	1	4	4
Откидная дверца цоколя AW L 250.0	AW Откидная дверца 250x1030x25 - 1	1	1	4	4
Откидная дверца цоколя AW L 325.0	AW Откидная дверца 325x1030x25 - 1	1	1	4	4

## 21. Комплект поставки: Выдвижные ящики AW S

Составные элементы

Крепёжные элементы

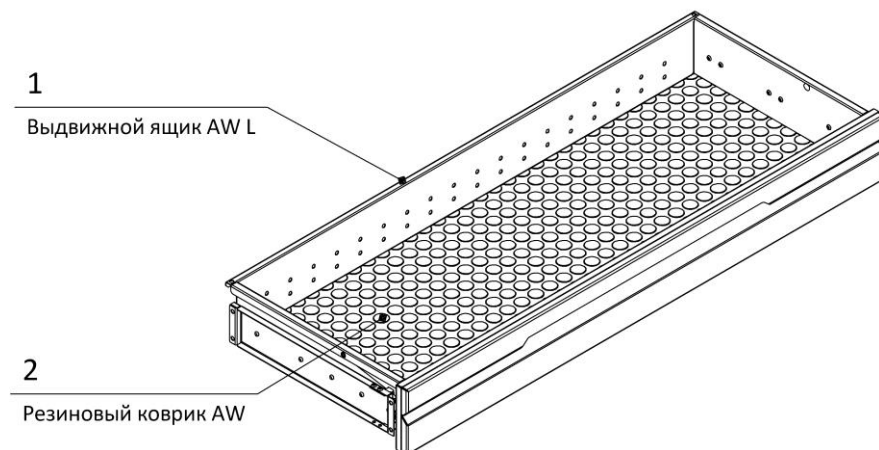


Наименование	Номер позиции - количество (шт)			
	1	2	3	4
Выдвижной ящик AW S 125.350	AW Выдвижной ящик 125x480x350 - 1	AW Резиновый коврик 2x422x305 - 1	8	8
Выдвижной ящик AW S 125.400	AW Выдвижной ящик 125x480x400 - 1	AW Резиновый коврик 2x422x355 - 1	8	8
Выдвижной ящик AW S 125.450	AW Выдвижной ящик 125x480x450 - 1	AW Резиновый коврик 2x422x405 - 1	8	8
Выдвижной ящик AW S 125.500	AW Выдвижной ящик 125x480x500 - 1	AW Резиновый коврик 2x422x455 - 1	8	8
Выдвижной ящик AW S 250.350	AW Выдвижной ящик 250x480x350 - 1	AW Резиновый коврик 2x422x305 - 1	8	8
Выдвижной ящик AW S 250.400	AW Выдвижной ящик 250x480x400 - 1	AW Резиновый коврик 2x422x355 - 1	8	8
Выдвижной ящик AW S 250.450	AW Выдвижной ящик 250x480x450 - 1	AW Резиновый коврик 2x422x405 - 1	8	8
Выдвижной ящик AW S 250.500	AW Выдвижной ящик 250x480x500 - 1	AW Резиновый коврик 2x422x455 - 1	8	8

## 22. Комплект поставки: Выдвижные ящики AW L

Составные элементы

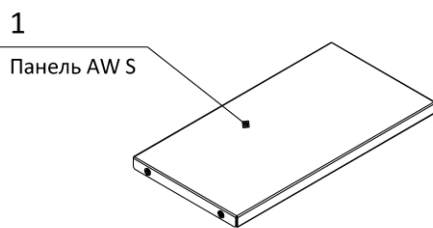
Крепёжные элементы



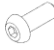
Наименование	Номер позиции - количество (шт)			
	1	2	3	4
Выдвижной ящик AW L 125.350	AW Выдвижной ящик 125x1030x350 - 1	AW Резиновый коврик 2x972x305 - 1	8	8
Выдвижной ящик AW L 125.400	AW Выдвижной ящик 125x1030x400 - 1	AW Резиновый коврик 2x972x355 - 1	8	8
Выдвижной ящик AW L 125.450	AW Выдвижной ящик 125x1030x450 - 1	AW Резиновый коврик 2x972x405 - 1	8	8
Выдвижной ящик AW L 125.500	AW Выдвижной ящик 125x1030x500 - 1	AW Резиновый коврик 2x972x455 - 1	8	8
Выдвижной ящик AW L 250.350	AW Выдвижной ящик 250x1030x350 - 1	AW Резиновый коврик 2x972x305 - 1	8	8
Выдвижной ящик AW L 250.400	AW Выдвижной ящик 250x1030x400 - 1	AW Резиновый коврик 2x972x355 - 1	8	8
Выдвижной ящик AW L 250.450	AW Выдвижной ящик 250x1030x450 - 1	AW Резиновый коврик 2x972x405 - 1	8	8
Выдвижной ящик AW L 250.500	AW Выдвижной ящик 250x1030x500 - 1	AW Резиновый коврик 2x972x455 - 1	8	8

## 23. Комплект поставки: Панели-заглушки AW S

Составные элементы



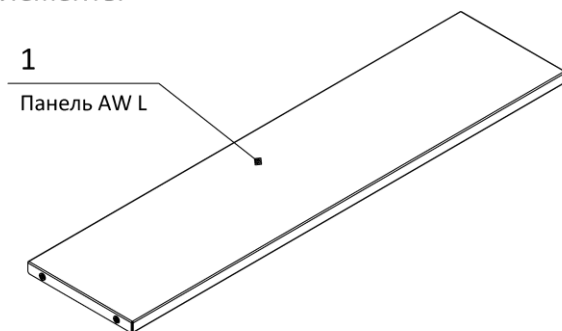
Крепёжные элементы

2  Винт М6х16 (ISO 7380)


Наименование	Номер позиции - количество (шт)	
	1	2
Панель-заглушка AW S 150.0	AW Панель 150x480x25 - 1	4
Панель-заглушка AW S 200.0	AW Панель 200x480x25 - 1	4
Панель-заглушка AW S 250.0	AW Панель 250x480x25 - 1	4
Панель-заглушка AW S 300.0	AW Панель 300x480x25 - 1	4
Панель-заглушка AW S 350.0	AW Панель 350x480x25 - 1	6
Панель-заглушка AW S 375.0	AW Панель 375x480x25 - 1	6

## 24. Комплект поставки: Панели-заглушки AW L

Составные элементы



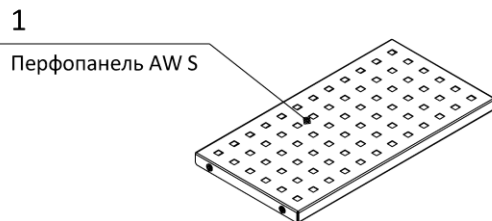
Крепёжные элементы

2  Винт М6х16 (ISO 7380)


Наименование	Номер позиции - количество (шт)	
	1	2
Панель-заглушка AW L 150.0	AW Панель 150x1030x25 - 1	4
Панель-заглушка AW L 200.0	AW Панель 200x1030x25 - 1	4
Панель-заглушка AW L 250.0	AW Панель 250x1030x25 - 1	4
Панель-заглушка AW L 300.0	AW Панель 300x1030x25 - 1	4
Панель-заглушка AW L 350.0	AW Панель 350x1030x25 - 1	6
Панель-заглушка AW L 375.0	AW Панель 375x1030x25 - 1	6

## 25. Комплект поставки: Перфопанели AW S

Составные элементы



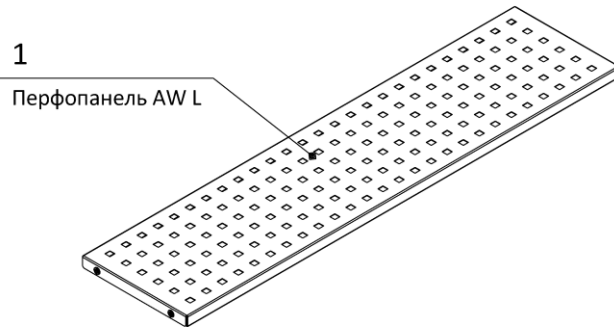
Крепёжные элементы

2  Винт М6х16 (ISO 7380)

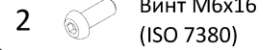
Наименование	Номер позиции - количество (шт)	
	1	2
Перфопанель AW S 150.0	AW Перфопанель 150x480x25 - 1	4
Перфопанель AW S 200.0	AW Перфопанель 200x480x25 - 1	4
Перфопанель AW S 250.0	AW Перфопанель 250x480x25 - 1	4
Перфопанель AW S 300.0	AW Перфопанель 300x480x25 - 1	4
Перфопанель AW S 350.0	AW Перфопанель 350x480x25 - 1	6
Перфопанель AW S 375.0	AW Перфопанель 375x480x25 - 1	6

## 26. Комплект поставки: Перфопанели AW L

Составные элементы



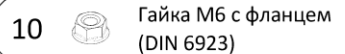
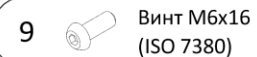
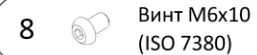
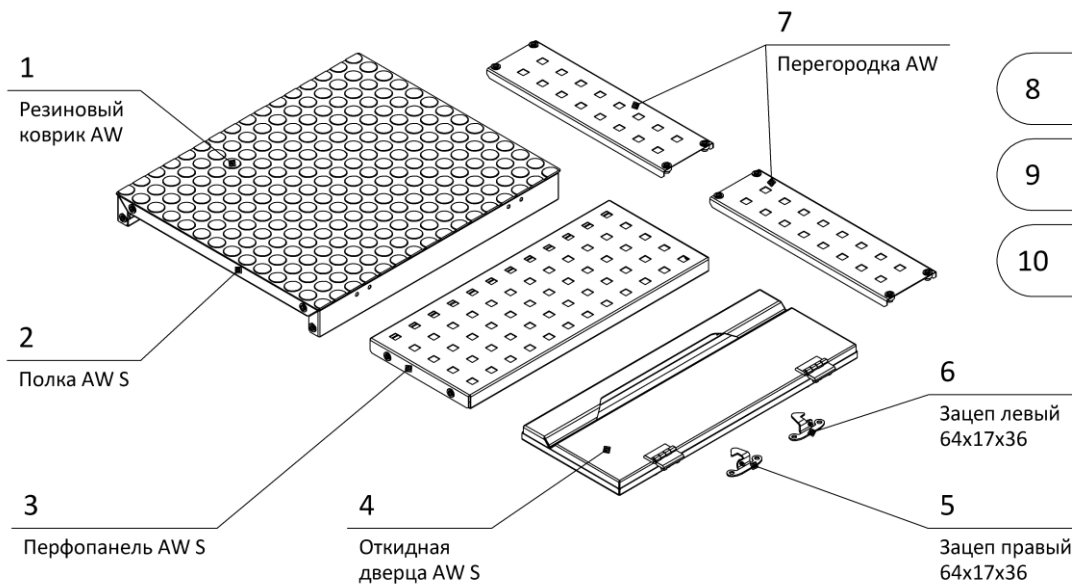
Крепёжные элементы



Наименование	Номер позиции - количество (шт)	
	1	2
Перфопанель AW L 150.0	AW Перфопанель 150x1030x25 - 1	4
Перфопанель AW L 200.0	AW Перфопанель 200x1030x25 - 1	4
Перфопанель AW L 250.0	AW Перфопанель 250x1030x25 - 1	4
Перфопанель AW L 300.0	AW Перфопанель 300x1030x25 - 1	4
Перфопанель AW L 350.0	AW Перфопанель 350x1030x25 - 1	6
Перфопанель AW L 375.0	AW Перфопанель 375x1030x25 - 1	6

## 27. Комплект поставки: Откидные дверцы с полкой и задней перфопанелью AW S

Составные элементы

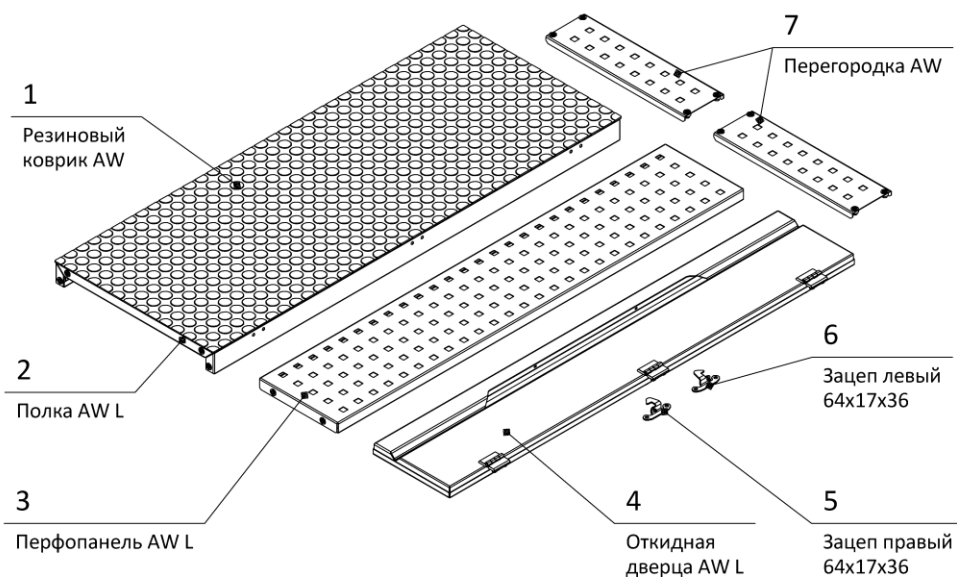


Наименование	Номер позиции - количество (шт)									
	1	2	3	4	5	6	7	8	9	10
Откидная дверца с полкой и задней перфопанелью AW S 250.350	AW Резиновый коврик 2x480x350 - 1	AW Полка 50x480x350 - 1	AW Перфопанель 200x480x25 - 1	AW Откидная дверца 200x480x25 - 1	1	1	AW Перегородка 100x300x15 - 2	12	12	4
Откидная дверца с полкой и задней перфопанелью AW S 250.400	AW Резиновый коврик 2x480x400 - 1	AW Полка 50x480x400 - 1	AW Перфопанель 200x480x25 - 1	AW Откидная дверца 200x480x25 - 1	1	1	AW Перегородка 100x350x15 - 2	12	12	4
Откидная дверца с полкой и задней перфопанелью AW S 250.450	AW Резиновый коврик 2x480x450 - 1	AW Полка 50x480x450 - 1	AW Перфопанель 200x480x25 - 1	AW Откидная дверца 200x480x25 - 1	1	1	AW Перегородка 100x400x15 - 2	12	12	4
Откидная дверца с полкой и задней перфопанелью AW S 250.500	AW Резиновый коврик 2x480x500 - 1	AW Полка 50x480x500 - 1	AW Перфопанель 200x480x25 - 1	AW Откидная дверца 200x480x25 - 1	1	1	AW Перегородка 100x450x15 - 2	12	12	4
Откидная дверца с полкой и задней перфопанелью AW S 300.350	AW Резиновый коврик 2x480x350 - 1	AW Полка 50x480x350 - 1	AW Перфопанель 250x480x25 - 1	AW Откидная дверца 250x480x25 - 1	1	1	AW Перегородка 100x300x15 - 2	12	12	4

Откидная дверца с полкой и задней перфопанелью AW S 300.400	AW Резиновый коврик 2x480x400 - 1	AW Полка 50x480x400 - 1	AW Перфопанель 250x480x25 - 1	AW Откидная дверца 250x480x25 - 1	1	1	AW Перегородка 100x350x15 - 2	12	12	4
Откидная дверца с полкой и задней перфопанелью AW S 300.450	AW Резиновый коврик 2x480x450 - 1	AW Полка 50x480x450 - 1	AW Перфопанель 250x480x25 - 1	AW Откидная дверца 250x480x25 - 1	1	1	AW Перегородка 100x400x15 - 2	12	12	4
Откидная дверца с полкой и задней перфопанелью AW S 300.500	AW Резиновый коврик 2x480x500 - 1	AW Полка 50x480x500 - 1	AW Перфопанель 250x480x25 - 1	AW Откидная дверца 250x480x25 - 1	1	1	AW Перегородка 100x450x15 - 2	12	12	4
Откидная дверца с полкой и задней перфопанелью AW S 375.350	AW Резиновый коврик 2x480x350 - 1	AW Полка 50x480x350 - 1	AW Перфопанель 300x480x25 - 1	AW Откидная дверца 325x480x25 - 1	1	1	AW Перегородка 200x300x15 - 2	12	12	4
Откидная дверца с полкой и задней перфопанелью AW S 375.400	AW Резиновый коврик 2x480x400 - 1	AW Полка 50x480x400 - 1	AW Перфопанель 300x480x25 - 1	AW Откидная дверца 325x480x25 - 1	1	1	AW Перегородка 200x350x15 - 2	12	12	4
Откидная дверца с полкой и задней перфопанелью AW S 375.450	AW Резиновый коврик 2x480x450 - 1	AW Полка 50x480x450 - 1	AW Перфопанель 300x480x25 - 1	AW Откидная дверца 325x480x25 - 1	1	1	AW Перегородка 200x400x15 - 2	12	12	4
Откидная дверца с полкой и задней перфопанелью AW S 375.500	AW Резиновый коврик 2x480x500 - 1	AW Полка 50x480x500 - 1	AW Перфопанель 300x480x25 - 1	AW Откидная дверца 325x480x25 - 1	1	1	AW Перегородка 200x450x15 - 2	21	12	4

## 28. Комплект поставки: Откидные дверцы с полкой и задней перфопанелью AW L

Составные элементы



Крепёжные элементы

- 8 Винт М6х10 (ISO 7380)
- 9 Винт М6х16 (ISO 7380)
- 10 Гайка М6 с фланцем (DIN 6923)

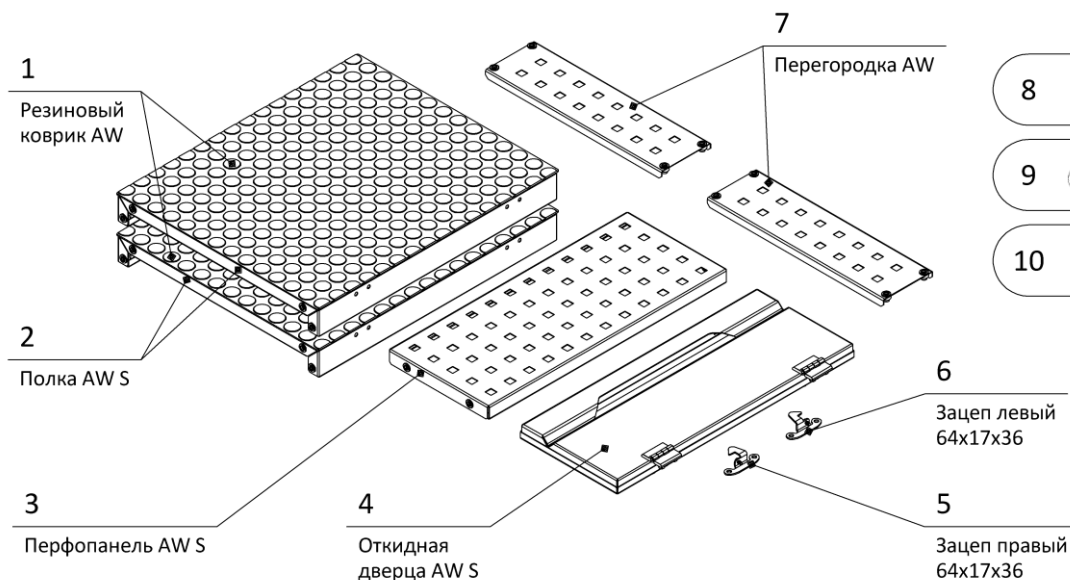
Наименование	Номер позиции - количество (шт)									
	1	2	3	4	5	6	7	8	9	10
Откидная дверца с полкой и задней перфопанелью AW L 250.350	AW Резиновый коврик 2x1030x350 - 1	AW Полка 50x1030x350 - 1	AW Перфопанель 200x1030x25 - 1	AW Откидная дверца 200x1030x25 - 1	1	1	AW Перегородка 100x300x15 - 2	12	12	4
Откидная дверца с полкой и задней перфопанелью AW L 250.400	AW Резиновый коврик 2x480x400 - 1	AW Полка 50x1030x400 - 1	AW Перфопанель 200x1030x25 - 1	AW Откидная дверца 200x1030x25 - 1	1	1	AW Перегородка 100x350x15 - 2	12	12	4
Откидная дверца с полкой и задней перфопанелью AW L 250.450	AW Резиновый коврик 2x1030x450 - 1	AW Полка 50x1030x450 - 1	AW Перфопанель 200x1030x25 - 1	AW Откидная дверца 200x1030x25 - 1	1	1	AW Перегородка 100x400x15 - 2	12	12	4
Откидная дверца с полкой и задней перфопанелью AW L 250.500	AW Резиновый коврик 2x1030x500 - 1	AW Полка 50x1030x500 - 1	AW Перфопанель 200x1030x25 - 1	AW Откидная дверца 200x1030x25 - 1	1	1	AW Перегородка 100x450x15 - 2	12	12	4

перфопанелью AW L 250.500											
Откидная дверца с полкой и задней перфопанелью AW L 300.350	AW Резиновый коврик 2x1030x350 - 1	AW Полка 50x1030x350 - 1	AW Перфопанель 250x1030x25 - 1	AW Откидная дверца 250x1030x25 - 1	1	1	AW Перегородка 100x300x15 - 2	12	12	4	
Откидная дверца с полкой и задней перфопанелью AW L 300.400	AW Резиновый коврик 2x1030x400 - 1	AW Полка 50x1030x400 - 1	AW Перфопанель 250x1030x25 - 1	AW Откидная дверца 250x1030x25 - 1	1	1	AW Перегородка 100x350x15 - 2	12	12	4	
Откидная дверца с полкой и задней перфопанелью AW L 300.450	AW Резиновый коврик 2x1030x450 - 1	AW Полка 50x1030x450 - 1	AW Перфопанель 250x1030x25 - 1	AW Откидная дверца 250x1030x25 - 1	1	1	AW Перегородка 100x400x15 - 2	12	12	4	
Откидная дверца с полкой и задней перфопанелью AW L 300.500	AW Резиновый коврик 2x1030x500 - 1	AW Полка 50x1030x500 - 1	AW Перфопанель 250x1030x25 - 1	AW Откидная дверца 250x1030x25 - 1	1	1	AW Перегородка 100x450x15 - 2	12	12	4	
Откидная дверца с полкой и задней перфопанелью AW L 375.350	AW Резиновый коврик 2x1030x350 - 1	AW Полка 50x1030x350 - 1	AW Перфопанель 300x1030x25 - 1	AW Откидная дверца 325x1030x25 - 1	1	1	AW Перегородка 200x300x15 - 2	12	12	4	
Откидная дверца с полкой и задней перфопанелью AW L 375.400	AW Резиновый коврик 2x1030x400 - 1	AW Полка 50x1030x400 - 1	AW Перфопанель 300x1030x25 - 1	AW Откидная дверца 325x1030x25 - 1	1	1	AW Перегородка 200x350x15 - 2	12	12	4	
Откидная дверца с полкой и задней перфопанелью AW L 375.450	AW Резиновый коврик 2x1030x450 - 1	AW Полка 50x1030x450 - 1	AW Перфопанель 300x1030x25 - 1	AW Откидная дверца 325x1030x25 - 1	1	1	AW Перегородка 200x400x15 - 2	12	12	4	
Откидная дверца с полкой и задней перфопанелью AW L 375.500	AW Резиновый коврик 2x1030x500 - 1	AW Полка 50x1030x500 - 1	AW Перфопанель 300x1030x25 - 1	AW Откидная дверца 325x1030x25 - 1	1	1	AW Перегородка 200x450x15 - 2	21	12	4	

## 29. Комплект поставки: Откидные дверцы с полкой, крышкой и задней перфопанелью AW S

Составные элементы

Крепёжные элементы



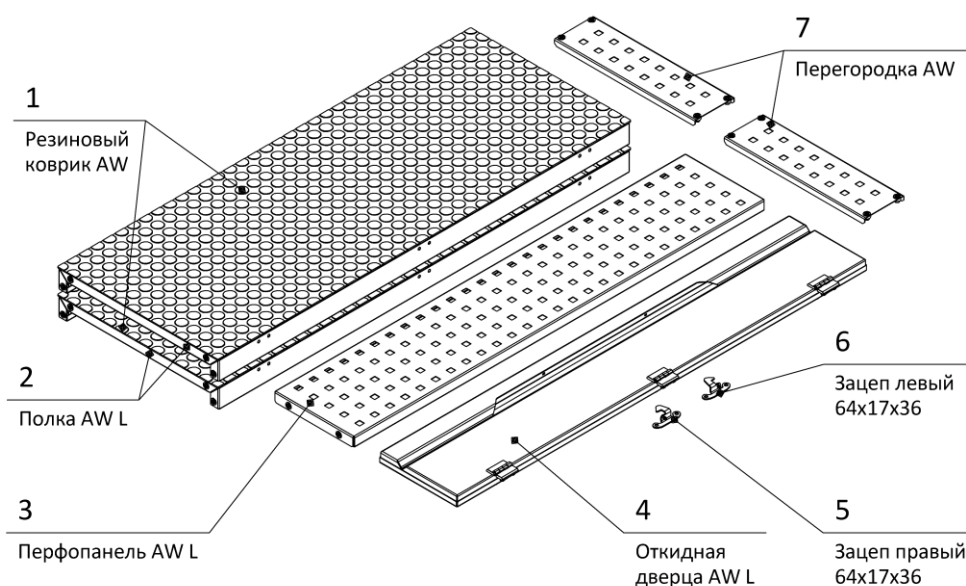
Наименование	Номер позиции - количество (шт)									
	1	2	3	4	5	6	7	8	9	10
Откидная дверца с полкой, крышкой и задней перфопанелью AW S 300.350	AW Резиновый коврик 2x480x350 - 2	AW Полка 50x480x350 - 2	AW Перфопанель 200x480x25 - 1	AW Откидная дверца 200x480x25 - 1	1	1	AW Перегородка 100x300x15 - 2	12	20	4
Откидная дверца с полкой, крышкой и задней перфопанелью AW S 300.400	AW Резиновый коврик 2x480x400 - 2	AW Полка 50x480x400 - 2	AW Перфопанель 200x480x25 - 1	AW Откидная дверца 200x480x25 - 1	1	1	AW Перегородка 100x350x15 - 2	12	20	4

Откидная дверца с полкой, крышей и задней перфопанелью AW S 300.450	AW Резиновый коврик 2x480x450 - 2	AW Полка 50x480x450 - 2	AW Перфопанель 200x480x25 - 1	AW Откидная дверца 200x480x25 - 1	1	1	AW Перегородка 100x400x15 - 2	12	20	4
Откидная дверца с полкой, крышей и задней перфопанелью AW S 300.500	AW Резиновый коврик 2x480x500 - 2	AW Полка 50x480x500 - 2	AW Перфопанель 200x480x25 - 1	AW Откидная дверца 200x480x25 - 1	1	1	AW Перегородка 100x450x15 - 2	12	20	4
Откидная дверца с полкой, крышей и задней перфопанелью AW S 350.350	AW Резиновый коврик 2x480x350 - 2	AW Полка 50x480x350 - 2	AW Перфопанель 250x480x25 - 1	AW Откидная дверца 250x480x25 - 1	1	1	AW Перегородка 100x300x15 - 2	12	20	4
Откидная дверца с полкой, крышей и задней перфопанелью AW S 350.400	AW Резиновый коврик 2x480x400 - 2	AW Полка 50x480x400 - 2	AW Перфопанель 250x480x25 - 1	AW Откидная дверца 250x480x25 - 1	1	1	AW Перегородка 100x350x15 - 2	12	20	4
Откидная дверца с полкой, крышей и задней перфопанелью AW S 350.450	AW Резиновый коврик 2x480x450 - 2	AW Полка 50x480x450 - 2	AW Перфопанель 250x480x25 - 1	AW Откидная дверца 250x480x25 - 1	1	1	AW Перегородка 100x400x15 - 2	12	20	4
Откидная дверца с полкой, крышей и задней перфопанелью AW S 350.500	AW Резиновый коврик 2x480x500 - 2	AW Полка 50x480x500 - 2	AW Перфопанель 250x480x25 - 1	AW Откидная дверца 250x480x25 - 1	1	1	AW Перегородка 100x450x15 - 2	12	20	4
Откидная дверца с полкой, крышей и задней перфопанелью AW S 425.350	AW Резиновый коврик 2x480x350 - 2	AW Полка 50x480x350 - 2	AW Перфопанель 300x480x25 - 1	AW Откидная дверца 325x480x25 - 1	1	1	AW Перегородка 200x300x15 - 2	12	20	4
Откидная дверца с полкой, крышей и задней перфопанелью AW S 425.400	AW Резиновый коврик 2x480x400 - 2	AW Полка 50x480x400 - 2	AW Перфопанель 300x480x25 - 1	AW Откидная дверца 325x480x25 - 1	1	1	AW Перегородка 200x350x15 - 2	12	20	4
Откидная дверца с полкой, крышей и задней перфопанелью AW S 425.450	AW Резиновый коврик 2x480x450 - 2	AW Полка 50x480x450 - 2	AW Перфопанель 300x480x25 - 1	AW Откидная дверца 325x480x25 - 1	1	1	AW Перегородка 200x400x15 - 2	12	20	4
Откидная дверца с полкой, крышей и задней перфопанелью AW S 425.500	AW Резиновый коврик 2x480x500 - 2	AW Полка 50x480x500 - 2	AW Перфопанель 300x480x25 - 1	AW Откидная дверца 325x480x25 - 1	1	1	AW Перегородка 200x450x15 - 2	21	20	4

### 30. Комплект поставки: Откидные дверцы с полкой, крышей и задней перфопанелью AW L

Составные элементы

Крепёжные элементы



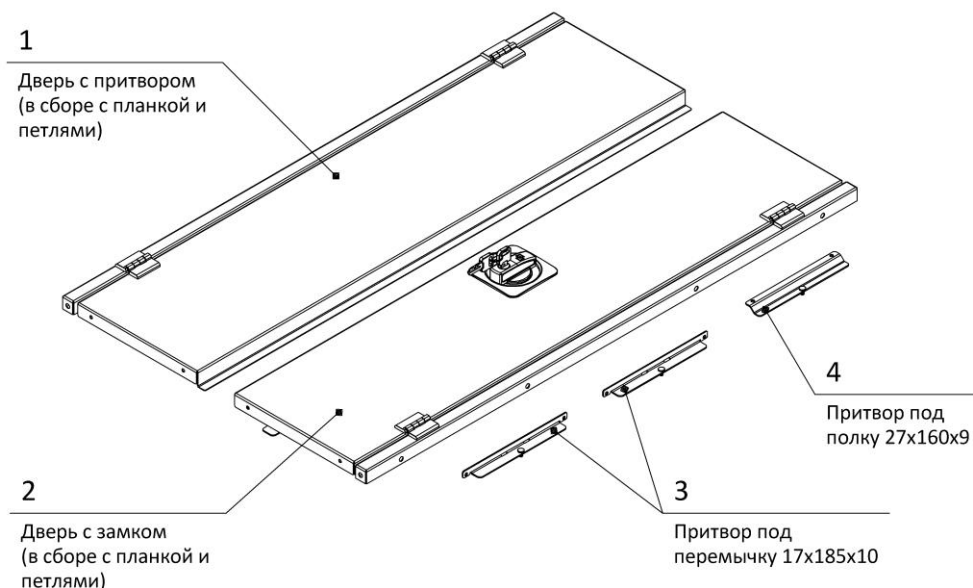
- 8 Винт M6x10 (ISO 7380)
- 9 Винт M6x16 (ISO 7380)
- 10 Гайка M6 с фланцем (DIN 6923)

Наименование	Номер позиции - количество (шт)									
	1	2	3	4	5	6	7	8	9	10
Откидная дверца с полкой, крышей и задней перфопанелью AW L 300.350	AW Резиновый коврик 2x1030x350 - 2	AW Полка 50x1030x350 - 2	AW Перфопанель 200x1030x25 - 1	AW Откидная дверца 200x1030x25 - 1	1	1	AW Перегородка 100x300x15 - 2	12	20	4

Откидная дверца с полкой, крышей и задней перфопанелью AW L 300.400	AW Резиновый коврик 2x480x400 - 2	AW Полка 50x1030x400 - 2	AW Перфопанель 200x1030x25 - 1	AW Откидная дверца 200x1030x25 - 1	1	1	AW Перегородка 100x350x15 - 2	12	20	4
Откидная дверца с полкой, крышей и задней перфопанелью AW L 300.450	AW Резиновый коврик 2x1030x450 - 2	AW Полка 50x1030x450 - 2	AW Перфопанель 200x1030x25 - 1	AW Откидная дверца 200x1030x25 - 1	1	1	AW Перегородка 100x400x15 - 2	12	20	4
Откидная дверца с полкой, крышей и задней перфопанелью AW L 300.500	AW Резиновый коврик 2x1030x500 - 2	AW Полка 50x1030x500 - 2	AW Перфопанель 200x1030x25 - 1	AW Откидная дверца 200x1030x25 - 1	1	1	AW Перегородка 100x450x15 - 2	12	20	4
Откидная дверца с полкой, крышей и задней перфопанелью AW L 350.350	AW Резиновый коврик 2x1030x350 - 2	AW Полка 50x1030x350 - 2	AW Перфопанель 250x1030x25 - 1	AW Откидная дверца 250x1030x25 - 1	1	1	AW Перегородка 100x300x15 - 2	12	20	4
Откидная дверца с полкой, крышей и задней перфопанелью AW L 350.400	AW Резиновый коврик 2x1030x400 - 2	AW Полка 50x1030x400 - 2	AW Перфопанель 250x1030x25 - 1	AW Откидная дверца 250x1030x25 - 1	1	1	AW Перегородка 100x350x15 - 2	12	20	4
Откидная дверца с полкой, крышей и задней перфопанелью AW L 350.450	AW Резиновый коврик 2x1030x450 - 2	AW Полка 50x1030x450 - 2	AW Перфопанель 250x1030x25 - 1	AW Откидная дверца 250x1030x25 - 1	1	1	AW Перегородка 100x400x15 - 2	12	20	4
Откидная дверца с полкой, крышей и задней перфопанелью AW L 350.500	AW Резиновый коврик 2x1030x500 - 2	AW Полка 50x1030x500 - 2	AW Перфопанель 250x1030x25 - 1	AW Откидная дверца 250x1030x25 - 1	1	1	AW Перегородка 100x450x15 - 2	12	20	4
Откидная дверца с полкой, крышей и задней перфопанелью AW L 425.350	AW Резиновый коврик 2x1030x350 - 2	AW Полка 50x1030x350 - 2	AW Перфопанель 300x1030x25 - 1	AW Откидная дверца 325x1030x25 - 1	1	1	AW Перегородка 200x300x15 - 2	12	20	4
Откидная дверца с полкой, крышей и задней перфопанелью AW L 425.400	AW Резиновый коврик 2x1030x400 - 2	AW Полка 50x1030x400 - 2	AW Перфопанель 300x1030x25 - 1	AW Откидная дверца 325x1030x25 - 1	1	1	AW Перегородка 200x350x15 - 2	12	20	4
Откидная дверца с полкой, крышей и задней перфопанелью AW L 425.450	AW Резиновый коврик 2x1030x450 - 2	AW Полка 50x1030x450 - 2	AW Перфопанель 300x1030x25 - 1	AW Откидная дверца 325x1030x25 - 1	1	1	AW Перегородка 200x400x15 - 2	12	20	4
Откидная дверца с полкой, крышей и задней перфопанелью AW L 425.500	AW Резиновый коврик 2x1030x500 - 2	AW Полка 50x1030x500 - 2	AW Перфопанель 300x1030x25 - 1	AW Откидная дверца 325x1030x25 - 1	1	1	AW Перегородка 200x450x15 - 2	21	20	4

### 31. Комплект поставки «Распашные дверцы AW S»

#### Составные элементы



#### Крепёжные элементы

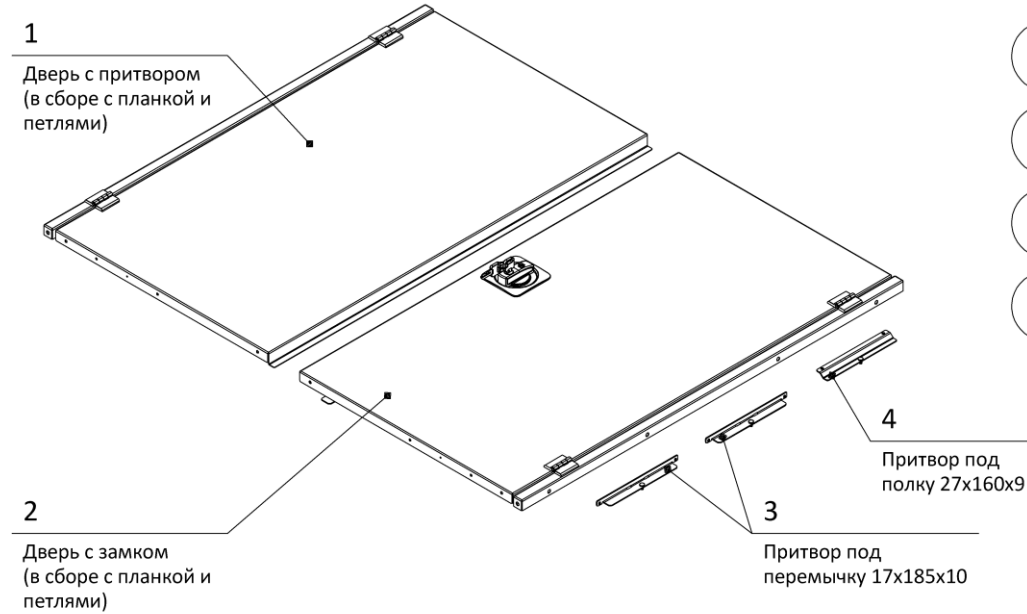
- 5 Винт M6x10 (ISO 7380)
- 6 Винт M4x8 (DIN 7985)
- 7 Гайка M6 с фланцем (DIN 6923)
- 8 Гайка M4 (DIN 985)

Наименование	Номер позиции - количество (шт)							
	1	2	3	4	5	6	7	8
Распашные дверцы AW S 625.0	Дверь с притвором (в сборе с планкой и петлями) 625x250x20 - 1	Дверь с замком (в сборе с планкой и петлями) 625x238x32 - 1	2	1	8	4	8	4
Распашные дверцы AW S 875.0	Дверь с притвором (в сборе с планкой и петлями) 875x250x20 - 1	Дверь с замком (в сборе с планкой и петлями) 875x238x32 - 1	2	1	8	4	8	4
Распашные дверцы AW S 1125.0	Дверь с притвором (в сборе с планкой и петлями) 1125x250x20 - 1	Дверь с замком (в сборе с планкой и петлями) 1125x238x32 - 1	2	1	12	4	12	4
Распашные дверцы AW S 1375.0	Дверь с притвором (в сборе с планкой и петлями) 1375x250x20 - 1	Дверь с замком (в сборе с планкой и петлями) 1375x238x32 - 1	2	1	12	4	12	4
Распашные дверцы AW S 1625.0	Дверь с притвором (в сборе с планкой и петлями) 1625x250x20 - 1	Дверь с замком (в сборе с планкой и петлями) 1625x238x32 - 1	2	1	12	4	12	4

### 32. Комплект поставки «Распашные дверцы AW L»

Составные элементы

Крепёжные элементы



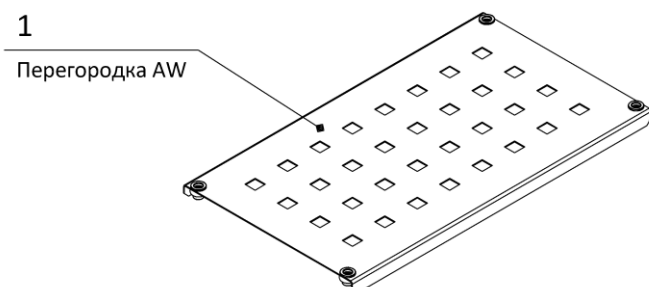
5		Винт M6x10 (ISO 7380)
6		Винт M4x8 (DIN 7985)
7		Гайка M6 с фланцем (DIN 6923)
8		Гайка M4 (DIN 985)

Наименование	Номер позиции - количество (шт)							
	1	2	3	4	5	6	7	8
Распашные дверцы AW L 625.0	Дверь с притвором (в сборе с планкой и петлями) 625x525x20 - 1	Дверь с замком (в сборе с планкой и петлями) 625x513x32 - 1	2	1	8	4	8	4
Распашные дверцы AW L 875.0	Дверь с притвором (в сборе с планкой и петлями) 875x525x20 - 1	Дверь с замком (в сборе с планкой и петлями) 875x513x32 - 1	2	1	8	4	8	4
Распашные дверцы AW L 1125.0	Дверь с притвором (в сборе с планкой и петлями) 1125x525x20 - 1	Дверь с замком (в сборе с планкой и петлями) 1125x513x32 - 1	2	1	12	4	12	4
Распашные дверцы AW L 1375.0	Дверь с притвором (в сборе с планкой и петлями) 1375x525x20 - 1	Дверь с замком (в сборе с планкой и петлями) 1375x513x32 - 1	2	1	12	4	12	4
Распашные дверцы AW L 1625.0	Дверь с притвором (в сборе с планкой и петлями) 1625x525x20 - 1	Дверь с замком (в сборе с планкой и петлями) 1625x513x32 - 1	2	1	12	4	12	4

### 33. Комплект поставки «Перегородки AW»

Составные элементы

Крепёжные элементы



2		Винт M6x10 (ISO 7380)
---	--	-----------------------

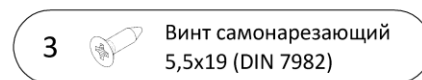
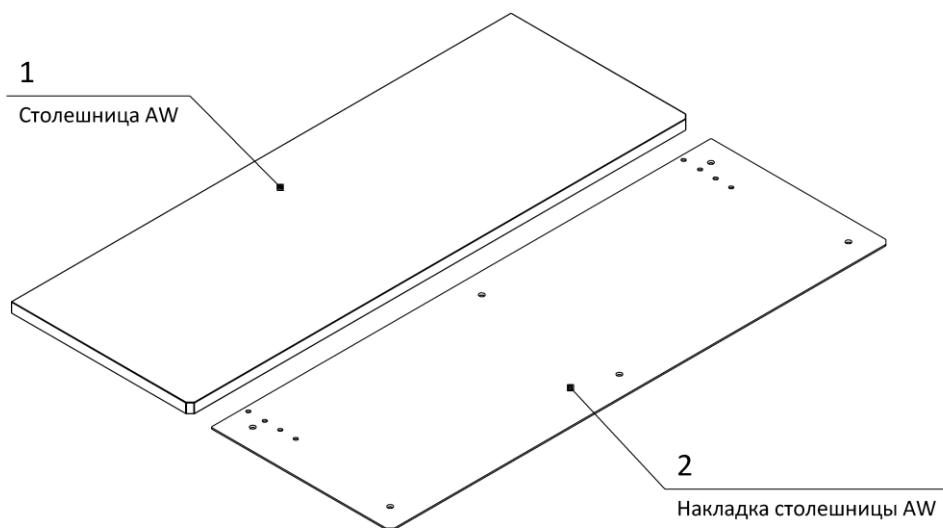


Наименование	Номер позиции - количество (шт)	
	1	2
Перегородка AW 100.300	AW Перегородка 100x300x15 - 1	4
Перегородка AW 200.300	AW Перегородка 200x300x15 - 1	4
Перегородка AW 300.300	AW Перегородка 300x300x15 - 1	4
Перегородка AW 100.350	AW Перегородка 100x350x15 - 1	4
Перегородка AW 200.350	AW Перегородка 200x350x15 - 1	4
Перегородка AW 300.350	AW Перегородка 300x350x15 - 1	4
Перегородка AW 100.400	AW Перегородка 100x400x15 - 1	4
Перегородка AW 200.400	AW Перегородка 200x400x15 - 1	4
Перегородка AW 300.400	AW Перегородка 300x400x15 - 1	4
Перегородка AW 100.450	AW Перегородка 100x450x15 - 1	4
Перегородка AW 200.450	AW Перегородка 200x450x15 - 1	4
Перегородка AW 300.450	AW Перегородка 300x450x15 - 1	4

### 34. Комплект поставки «Столешницы AW»

Составные элементы

Крепёжные элементы

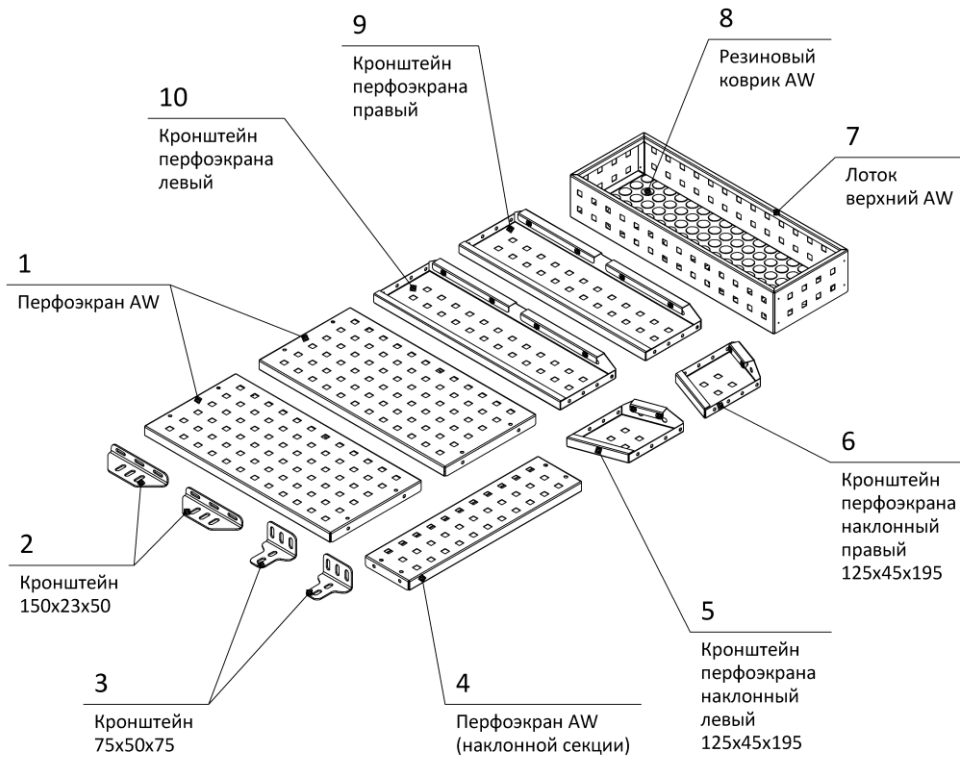


Наименование	Номер позиции - количество (шт)		
	1	2	3
Столешница фанера AW S F0.400 (внутренняя)	AW Столешница Ф 24x480x430 - 1	-	-
Столешница фанера AW S F1.400 (боковая)	AW Столешница Ф 24x550x430 - 1	-	-
Столешница фанера AW S F2.400 (полная)	AW Столешница Ф 24x640x430 - 1	-	-
Столешница фанера+металл AW S FM0.400 (внутренняя)	AW Столешница Ф 24x480x430 - 1	AW Накладка столешницы М 3x480x430 - 1	4
Столешница фанера+металл AW S FM1.400 (боковая)	AW Столешница Ф 24x550x430 - 1	AW Накладка столешницы М 3x550x430 - 1	4
Столешница фанера+металл AW S FM2.400 (полная)	AW Столешница Ф 24x640x430 - 1	AW Накладка столешницы М 3x640x430 - 1	4
Столешница фанера AW L F0.400 (внутренняя)	AW Столешница Ф 24x1030x430 - 1	-	-
Столешница фанера AW L F1.400 (боковая)	AW Столешница Ф 24x1100x430 - 1	-	-
Столешница фанера AW L F2.400 (полная)	AW Столешница Ф 24x1200x430 - 1	-	-
Столешница фанера+металл AW L FM0.400 (внутренняя)	AW Столешница Ф 24x1030x430 - 1	AW Накладка столешницы М 3x1030x430 - 1	6
Столешница фанера+металл AW L FM1.400 (боковая)	AW Столешница Ф 24x1100x430 - 1	AW Накладка столешницы М 3x1100x430 - 1	6
Столешница фанера+металл AW L FM2.400 (полная)	AW Столешница Ф 24x1200x430 - 1	AW Накладка столешницы М 3x1200x430 - 1	6
Столешница фанера AW SS F2.400 (полная)	AW Столешница Ф 24x1200x430 - 1	-	-
Столешница фанера AW SL/SSS F2.400 (полная)	AW Столешница Ф 24x1700x430 - 1	-	-
Столешница фанера AW LL/SSL F2.400 (полная)	AW Столешница Ф 24x2250x430 - 1	-	-
Столешница фанера AW LLS F2.400 (полная)	AW Столешница Ф 24x2800x430 - 1	-	-
Столешница фанера+металл AW SS FM2.400 (полная)	AW Столешница Ф 24x1200x430 - 1	AW Накладка столешницы М 3x1200x430 - 1	6
Столешница фанера+металл AW SL/SSS FM2.400 (полная)	AW Столешница Ф 24x1700x430 - 1	AW Накладка столешницы М 3x1700x430 - 1	10
Столешница фанера+металл AW LL/SSL FM2.400 (полная)	AW Столешница Ф 24x2250x430 - 1	AW Накладка столешницы М 3x2250x430 - 1	12



### 35. Комплект поставки «Перфоэкраны для столешниц AW»

Составные элементы



Крепёжные элементы

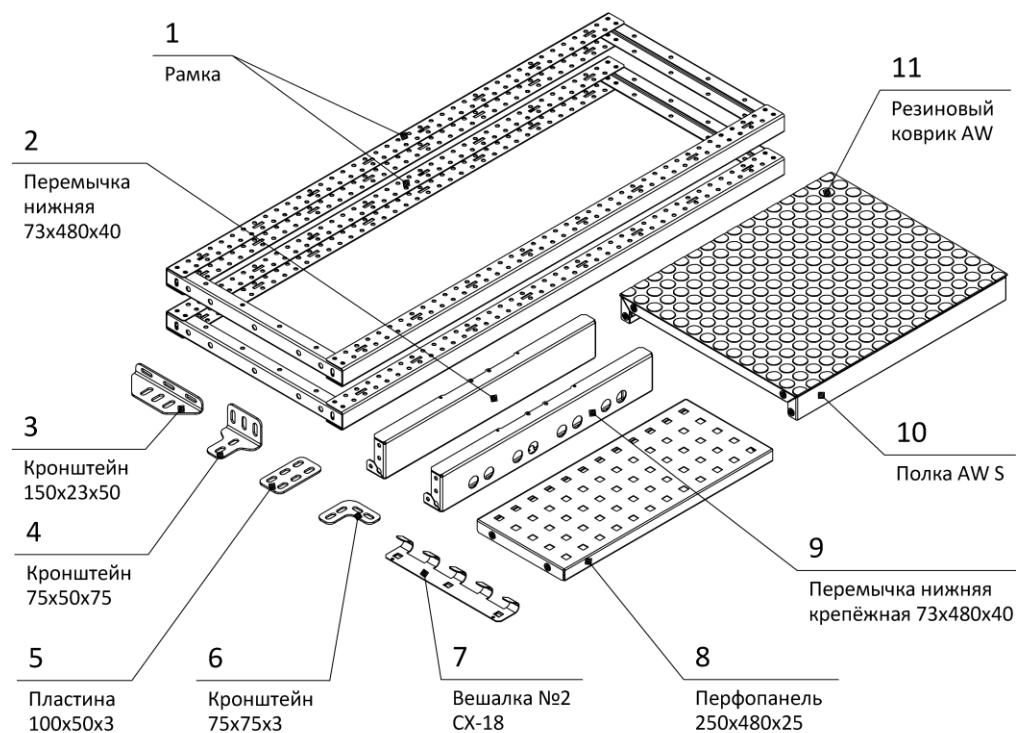
- 11 Винт М6х10 (ISO 7380)
- 12 Винт М6х16 (ISO 7380)
- 13 Винт М8х20 (DIN 912)
- 14 Гайка М6 (DIN 985)
- 15 Гайка М8 (DIN 985)
- 16 Закlepка гаечная М8 x 1,25 LF
- 17 Футорка М6-10-13
- 18 Гайка М6 с фланцем (DIN 6923)
- 19 Колпачёк сферический на болт М6
- 20 Шайба D6 усил. (DIN 9021)
- 21 Шайба D8 усил. (DIN 9021)

Наименование	Номер позиции - количество (шт)																				
	1	2	3	4	5	6	7	8	9	10	11	12	13	14	15	16	17	18	19	20	21
Перфоэкран AW S 250.150	AW Перфоэкран 250x465x25 - 1	-	-	-	-	-	-	-	AW Кронштейн перфоэкрana правый 250x45x150 - 1	AW Кронштейн перфоэкрana левый 250x45x150 - 1	-	12	-	-	-	-	8	-	-	-	-
Перфоэкран AW L 250.150	AW Перфоэкран 250x1015x25 - 1	-	-	-	-	-	-	-	AW Кронштейн перфоэкрana правый 250x45x150 - 1	AW Кронштейн перфоэкрana левый 250x45x150 - 1	-	12	-	-	-	-	8	-	-	-	-
Перфоэкран AW S 500.150	AW Перфоэкран 250x465x25 - 2	2	2	-	-	-	-	-	AW Кронштейн перфоэкрana правый 500x45x150 - 1	AW Кронштейн перфоэкрana левый 500x45x150 - 1	-	22	8	6	4	4	8	-	-	12	12
Перфоэкран AW L 500.150	AW Перфоэкран 250x1015x25 - 2	2	2	-	-	-	-	-	AW Кронштейн перфоэкрana правый 500x45x150 - 1	AW Кронштейн перфоэкрana левый 500x45x150 - 1	-	22	8	6	4	4	8	-	-	12	12
Перфоэкран с лотком AW S N725.245	AW Перфоэкран 250x465x25 - 2	2	2	AW Перфоэкран 120x465x25 - 1	1	1	AW Лоток верхний 100x515x200 - 1	AW Резиновый коврик 2x505x193 - 1	AW Кронштейн перфоэкрana правый 500x45x150 - 1	AW Кронштейн перфоэкрana левый 500x45x150 - 1	16	26	8	6	4	4	8	16	16	12	12
Перфоэкран с лотком AW L N725.245	AW Перфоэкран 250x1015x25 - 2	2	2	AW Перфоэкран 120x1015x25 - 1	1	1	AW Лоток верхний 100x1065x200 - 1	AW Резиновый коврик 2x1055x193 - 1	AW Кронштейн перфоэкрana правый 500x45x150 - 1	AW Кронштейн перфоэкрana левый 500x45x150 - 1	16	26	8	6	4	4	8	16	16	12	12
Перфоэкран с лотком AW S 600.200	AW Перфоэкран 250x465x25 - 2	2	2	-	-	-	AW Лоток верхний 100x515x200 - 1	AW Резиновый коврик 2x505x193 - 1	AW Кронштейн перфоэкрana правый 500x45x150 - 1	AW Кронштейн перфоэкрana левый 500x45x150 - 1	8	22	8	6	4	4	8	8	8	12	12

Перфоэкран с лотком AW L 600.200	AW Перфоэкран 250x1015x25 - 2	2	2	-	-	AW Лоток верхний 100x1065x200 - 1	AW Резиновый коврик 2x1055x193 - 1	AW Кронштейн перфоэкрана правый 500x45x150 - 1	AW Кронштейн перфоэкрана левый 500x45x150 - 1	8	22	8	6	4	4	8	8	8	12	12
Панель перфоэкрана AW S 250.0	AW Перфоэкран 250x465x25 - 1	-	-	-	-	-	-	-	-	-	4	-	-	-	-	-	-	-	-	-
Панель перфоэкрана AW L 250.0	AW Перфоэкран 250x1015x25 - 1	-	-	-	-	-	-	-	-	-	4	-	-	-	-	-	-	-	-	-
Панель перфоэкрана AW S 500.0	AW Перфоэкран 250x465x25 - 2	-	-	-	-	-	-	-	-	-	8	-	-	-	-	-	-	-	-	-
Панель перфоэкрана AW L 500.0	AW Перфоэкран 250x1015x25 - 2	-	-	-	-	-	-	-	-	-	8	-	-	-	-	-	-	-	-	-
Наклонная секция перфоэкрана AW S 125.200	-	-	-	AW Перфоэкран 120x465x25 - 1	1	1	-	-	-	-	8	4	-	-	-	-	-	8	8	-
Наклонная секция перфоэкрана AW L 125.200	-	-	-	AW Перфоэкран 120x1015x25 - 1	1	1	-	-	-	-	8	4	-	-	-	-	-	8	8	-
Верхний лоток перфоэкрана AW S 100.200	-	-	-	-	-	-	AW Лоток верхний 100x515x200 - 1	AW Резиновый коврик 2x505x193 - 1	-	-	-	8	-	-	-	-	-	8	8	-
Верхний лоток перфоэкрана AW L 100.200	-	-	-	-	-	-	AW Лоток верхний 100x1065x200 - 1	AW Резиновый коврик 2x1055x193 - 1	-	-	-	8	-	-	-	-	-	8	8	-
Верхний лоток перфоэкрана AW SL 100.200	-	-	-	-	-	-	AW Лоток верхний 100x1580x200 - 1	AW Резиновый коврик 2x1570x193 - 1	-	-	-	24	-	-	-	-	-	24	24	-
Верхний лоток перфоэкрана AW LL SSL 100.200	-	-	-	-	-	-	AW Лоток верхний 100x2130x200 - 1	AW Резиновый коврик 2x2120x193 - 1	-	-	-	16	-	-	-	-	-	16	16	-

### 36. Комплект поставки «Каркасы шкафов AW S» (одно-глубинные)

#### Составные элементы



#### Крепёжные элементы

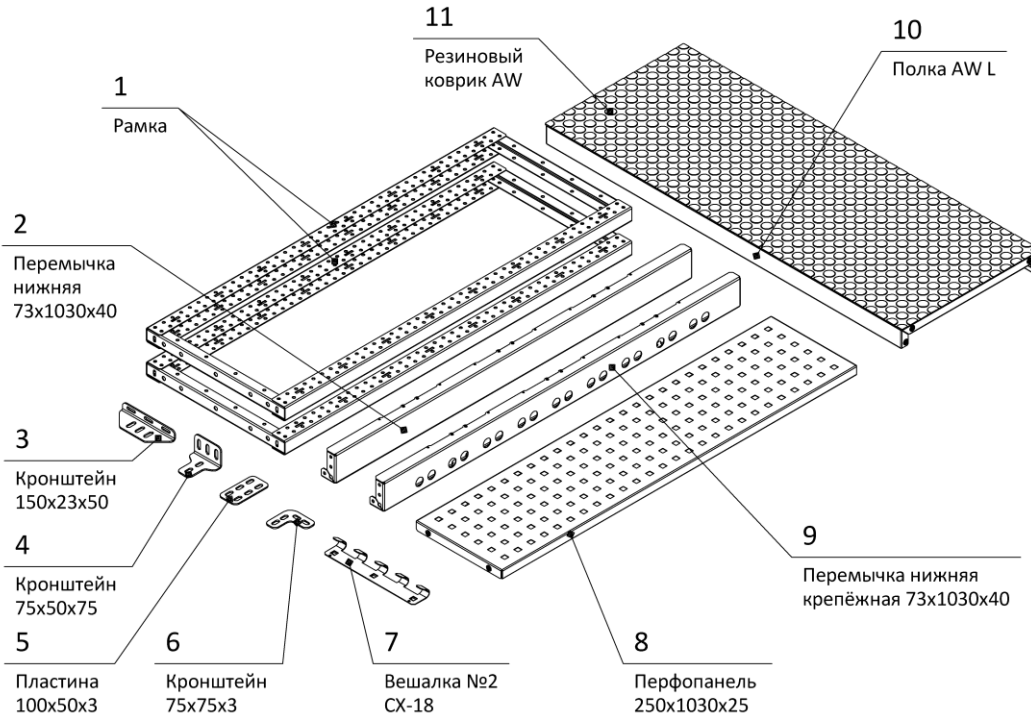
- 12 Винт M8x16 (DIN 912)
- 13 Винт M8x20 (DIN 912)
- 14 Винт M6x16 (ISO 7380)
- 15 Гайка M6 (DIN 985)
- 16 Гайка M8 (DIN 985)
- 17 Заклепка гаечная M8 x 1,25 LF
- 18 Фурторка M8-12,5-13
- 19 Шайба D8 (DIN 125)
- 20 Шайба D6 усил. (DIN 9021)
- 21 Шайба D8 усил. (DIN 9021)

Наименование	Номер позиции - количество (шт)																				
	1	2	3	4	5	6	7	8	9	10	11	12	13	14	15	16	17	18	19	20	21
Каркас шкафа AW S 750.350	AW Рамка 750x35x350 - 2	1	2	2	2	2	1	1	1	AW Полка 50x480x350 - 1	AW Резиновый коврик 2x480x350 - 1	18	24	34	22	26	4	12	24	28	44
Каркас шкафа AW S 750.400	AW Рамка 750x35x400 - 2	1	2	2	2	2	1	1	1	AW Полка 50x480x400 - 1	AW Резиновый коврик 2x480x400 - 1	18	24	34	22	26	4	12	24	28	44
Каркас шкафа AW S 750.450	AW Рамка 750x35x450 - 2	1	2	2	2	2	1	1	1	AW Полка 50x480x450 - 1	AW Резиновый коврик 2x480x450 - 1	18	24	34	22	26	4	12	24	28	44
Каркас шкафа AW S 750.500	AW Рамка 750x35x500 - 2	1	2	2	2	2	1	1	1	AW Полка 50x480x500 - 1	AW Резиновый коврик 2x480x500 - 1	22	24	34	22	28	4	14	30	28	44
Каркас шкафа AW S 1000.350	AW Рамка 1000x35x350 - 2	1	2	2	2	2	1	1	1	AW Полка 50x480x350 - 1	AW Резиновый коврик 2x480x350 - 1	18	24	34	22	26	4	12	24	28	44
Каркас шкафа AW S 1000.400	AW Рамка 1000x35x400 - 2	1	2	2	2	2	1	1	1	AW Полка 50x480x400 - 1	AW Резиновый коврик 2x480x400 - 1	18	24	34	22	26	4	12	24	28	44
Каркас шкафа AW S 1000.450	AW Рамка 1000x35x450 - 2	1	2	2	2	2	1	1	1	AW Полка 50x480x450 - 1	AW Резиновый коврик 2x480x450 - 1	18	24	34	22	26	4	12	24	28	44
Каркас шкафа AW S 1000.500	AW Рамка 1000x35x500 - 2	1	2	2	2	2	1	1	1	AW Полка 50x480x500 - 1	AW Резиновый коврик 2x480x500 - 1	22	24	34	22	28	4	14	30	28	44
Каркас шкафа AW S 1250.350	AW Рамка 1250x35x350 - 2	1	4	4	4	4	1	1	1	AW Полка 50x480x350 - 1	AW Резиновый коврик 2x480x350 - 1	18	48	40	28	46	8	12	24	40	88
Каркас шкафа AW S 1250.400	AW Рамка 1250x35x400 - 2	1	4	4	4	4	1	1	1	AW Полка 50x480x400 - 1	AW Резиновый коврик 2x480x400 - 1	18	48	40	28	46	8	12	24	40	88
Каркас шкафа AW S 1250.450	AW Рамка 1250x35x450 - 2	1	4	4	4	4	1	1	1	AW Полка 50x480x450 - 1	AW Резиновый коврик 2x480x450 - 1	18	48	40	28	46	8	12	24	40	88
Каркас шкафа AW S 1250.500	AW Рамка 1250x35x500 - 2	1	4	4	4	4	1	1	1	AW Полка 50x480x500 - 1	AW Резиновый коврик 2x480x500 - 1	22	48	40	28	48	8	14	30	40	88
Каркас шкафа AW S 1500.350	AW Рамка 1500x35x350 - 2	1	4	4	4	4	1	1	1	AW Полка 50x480x350 - 1	AW Резиновый коврик 2x480x350 - 1	18	48	40	28	46	8	12	24	40	88
Каркас шкафа AW S 1500.400	AW Рамка 1500x35x400 - 2	1	4	4	4	4	1	1	1	AW Полка 50x480x400 - 1	AW Резиновый коврик 2x480x400 - 1	18	48	40	28	46	8	12	24	40	88
Каркас шкафа AW S 1500.450	AW Рамка 1500x35x450 - 2	1	4	4	4	4	1	1	1	AW Полка 50x480x450 - 1	AW Резиновый коврик 2x480x450 - 1	18	48	40	28	46	8	12	24	40	88
Каркас шкафа AW S 1500.500	AW Рамка 1500x35x500 - 2	1	4	4	4	4	1	1	1	AW Полка 50x480x500 - 1	AW Резиновый коврик 2x480x500 - 1	22	48	40	28	48	8	14	30	40	88
Каркас шкафа AW S 1750.350	AW Рамка 1750x35x350 - 2	1	4	4	4	4	1	1	1	AW Полка 50x480x350 - 1	AW Резиновый коврик 2x480x350 - 1	18	48	40	28	46	8	12	24	40	88
Каркас шкафа AW S 1750.400	AW Рамка 1750x35x400 - 2	1	4	4	4	4	1	1	1	AW Полка 50x480x400 - 1	AW Резиновый коврик 2x480x400 - 1	18	48	40	28	46	8	12	24	40	88

Каркас шкафа AW S 1750.450	AW Рамка 1750x35x450 - 2	1	4	4	4	4	1	1	1	AW Полка 50x480x450 - 1	AW Резиновый коврик 2x480x450 - 1	18	48	40	28	46	8	12	24	40	88
Каркас шкафа AW S 1750.500	AW Рамка 1750x35x500 - 2	1	4	4	4	4	1	1	1	AW Полка 50x480x500 - 1	AW Резиновый коврик 2x480x500 - 1	22	48	40	28	48	8	14	30	40	88

### 37. Комплект поставки «Каркасы шкафов AW L» (одно-глубинные)

Составные элементы



Крепёжные элементы

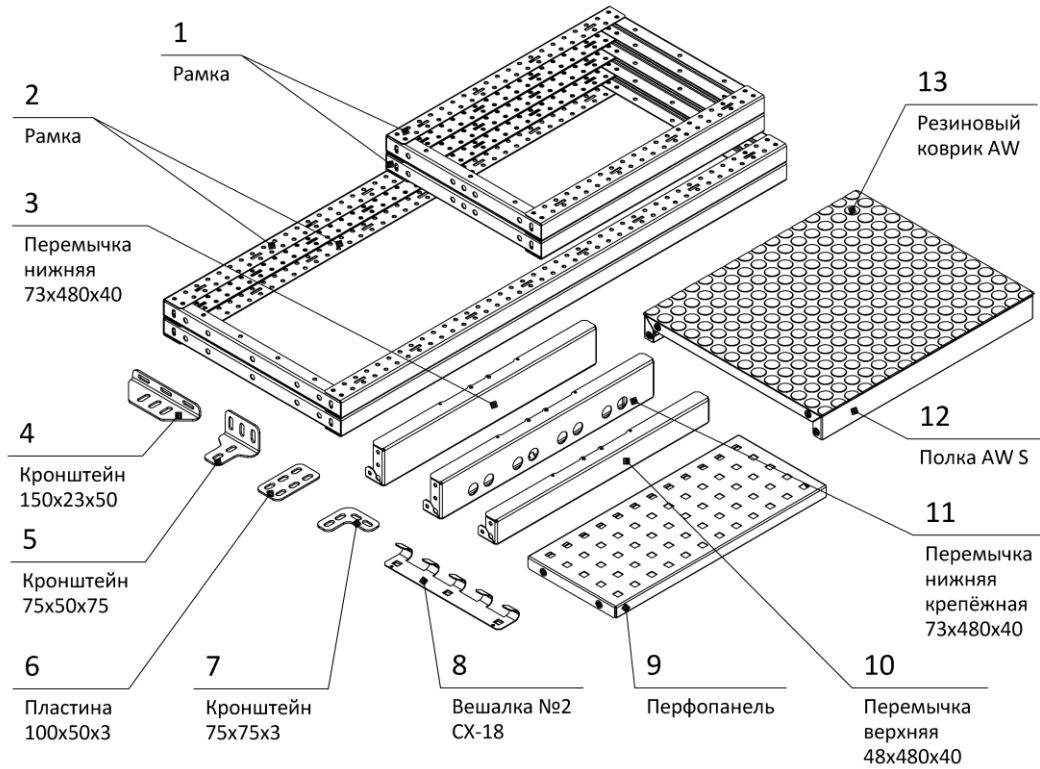
- 12 Винт M8x16 (DIN 912)
- 13 Винт M8x20 (DIN 912)
- 14 Винт M6x16 (ISO 7380)
- 15 Гайка M6 (DIN 985)
- 16 Гайка M8 (DIN 985)
- 17 Закlepка гаечная M8 x 1,25 LF
- 18 Фуртка M8-12,5-13
- 19 Шайба D8 (DIN 125)
- 20 Шайба D6 усил. (DIN 9021)
- 21 Шайба D8 усил. (DIN 9021)

Наименование	Номер позиции - количество (шт)																				
	1	2	3	4	5	6	7	8	9	10	11	12	13	14	15	16	17	18	19	20	21
Каркас шкафа AW L 750.350	AW Рамка 750x35x350 - 2	1	2	2	2	2	1	1	1	AW Полка 50x1030x350 - 1	AW Резиновый коврик 2x1030x350 - 1	18	24	34	22	26	4	12	24	28	44
Каркас шкафа AW L 750.400	AW Рамка 750x35x400 - 2	1	2	2	2	2	1	1	1	AW Полка 50x1030x400 - 1	AW Резиновый коврик 2x1030x400 - 1	18	24	34	22	26	4	12	24	28	44
Каркас шкафа AW L 750.450	AW Рамка 750x35x450 - 2	1	2	2	2	2	1	1	1	AW Полка 50x1030x450 - 1	AW Резиновый коврик 2x1030x450 - 1	18	24	34	22	26	4	12	24	28	44
Каркас шкафа AW L 750.500	AW Рамка 750x35x500 - 2	1	2	2	2	2	1	1	1	AW Полка 50x1030x500 - 1	AW Резиновый коврик 2x1030x500 - 1	22	24	34	22	28	4	14	30	28	44
Каркас шкафа AW L 1000.350	AW Рамка 1000x35x350 - 2	1	2	2	2	2	1	1	1	AW Полка 50x1030x350 - 1	AW Резиновый коврик 2x1030x350 - 1	18	24	34	22	26	4	12	24	28	44
Каркас шкафа AW L 1000.400	AW Рамка 1000x35x400 - 2	1	2	2	2	2	1	1	1	AW Полка 50x1030x400 - 1	AW Резиновый коврик 2x1030x400 - 1	18	24	34	22	26	4	12	24	28	44
Каркас шкафа AW L 1000.450	AW Рамка 1000x35x450 - 2	1	2	2	2	2	1	1	1	AW Полка 50x1030x450 - 1	AW Резиновый коврик 2x1030x450 - 1	18	24	34	22	26	4	12	24	28	44
Каркас шкафа AW L 1000.500	AW Рамка 1000x35x500 - 2	1	2	2	2	2	1	1	1	AW Полка 50x1030x500 - 1	AW Резиновый коврик 2x1030x500 - 1	22	24	34	22	28	4	14	30	28	44
Каркас шкафа AW L 1250.350	AW Рамка 1250x35x350 - 2	1	4	4	4	4	1	1	1	AW Полка 50x1030x350 - 1	AW Резиновый коврик 2x1030x350 - 1	18	48	40	28	46	8	12	24	40	88
Каркас шкафа AW L 1250.400	AW Рамка 1250x35x400 - 2	1	4	4	4	4	1	1	1	AW Полка 50x1030x400 - 1	AW Резиновый коврик 2x1030x400 - 1	18	48	40	28	46	8	12	24	40	88
Каркас шкафа AW L 1250.450	AW Рамка 1250x35x450 - 2	1	4	4	4	4	1	1	1	AW Полка 50x1030x450 - 1	AW Резиновый коврик 2x1030x450 - 1	18	48	40	28	46	8	12	24	40	88
Каркас шкафа AW L 1250.500	AW Рамка 1250x35x500 - 2	1	4	4	4	4	1	1	1	AW Полка 50x1030x500 - 1	AW Резиновый коврик 2x1030x500 - 1	22	48	40	28	48	8	14	30	40	88
Каркас шкафа AW L 1500.350	AW Рамка 1500x35x350 - 2	1	4	4	4	4	1	1	1	AW Полка 50x1030x350 - 1	AW Резиновый коврик 2x1030x350 - 1	18	48	40	28	46	8	12	24	40	88
Каркас шкафа AW L 1500.400	AW Рамка 1500x35x400 - 2	1	4	4	4	4	1	1	1	AW Полка 50x1030x400 - 1	AW Резиновый коврик 2x1030x400 - 1	18	48	40	28	46	8	12	24	40	88
Каркас шкафа AW L 1500.450	AW Рамка 1500x35x450 - 2	1	4	4	4	4	1	1	1	AW Полка 50x1030x450 - 1	AW Резиновый коврик 2x1030x450 - 1	18	48	40	28	46	8	12	24	40	88
Каркас шкафа AW L 1500.500	AW Рамка 1500x35x500 - 2	1	4	4	4	4	1	1	1	AW Полка 50x1030x500 - 1	AW Резиновый коврик 2x1030x500 - 1	22	48	40	28	48	8	14	30	40	88

Каркас шкафа AW L 1750.350	AW Рамка 1750x35x350 - 2	1	4	4	4	4	1	1	1	AW Полка 50x1030x350 - 1	AW Резиновый коврик 2x1030x350 - 1	18	48	40	28	46	8	12	24	40	88
Каркас шкафа AW L 1750.400	AW Рамка 1750x35x400 - 2	1	4	4	4	4	1	1	1	AW Полка 50x1030x400 - 1	AW Резиновый коврик 2x1030x400 - 1	18	48	40	28	46	8	12	24	40	88
Каркас шкафа AW L 1750.450	AW Рамка 1750x35x450 - 2	1	4	4	4	4	1	1	1	AW Полка 50x1030x450 - 1	AW Резиновый коврик 2x1030x450 - 1	18	48	40	28	46	8	12	24	40	88
Каркас шкафа AW L 1750.500	AW Рамка 1750x35x500 - 2	1	4	4	4	4	1	1	1	AW Полка 50x1030x500 - 1	AW Резиновый коврик 2x1030x500 - 1	22	48	40	28	48	8	14	30	40	88

### 38. Комплект поставки «Каркасы шкафов AW S» (двух-глубинные)

#### Составные элементы



#### Крепёжные элементы

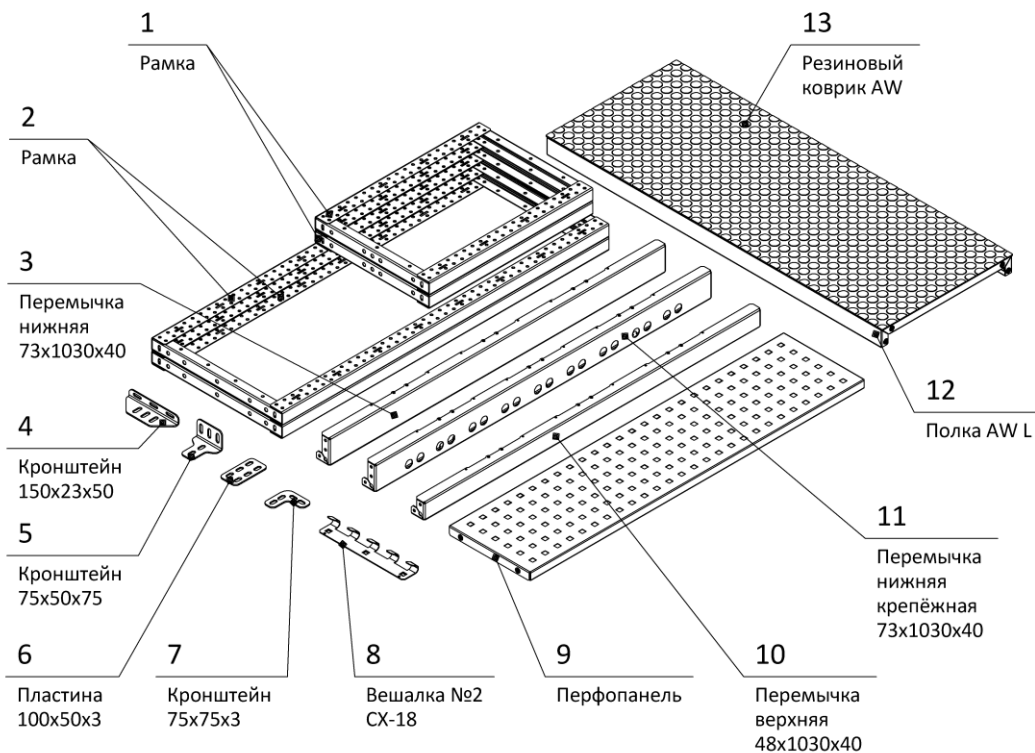
- 14 Винт М8х16 (DIN 912)
- 15 Винт М8х20 (DIN 912)
- 16 Винт М6х16 (ISO 7380)
- 17 Гайка М6 (DIN 985)
- 18 Гайка М8 (DIN 985)
- 19 Заклепка гаечная М8 х 1,25 LF
- 20 Футорка М8-12,5-13
- 21 Шайба D8 (DIN 125)
- 22 Шайба D6 усил. (DIN 9021)
- 23 Шайба D8 усил. (DIN 9021)

Наименование	Номер позиции - количество (шт)																						
	1	2	3	4	5	6	7	8	9	10	11	12	13	14	15	16	17	18	19	20	21	22	23
Каркас шкафа AW S 750/250.400/350	AW Рамка 250x35x350 - 2	AW Рамка 750x35x400 - 2	1	2	2	2	2	1	AW Перфопанель 200x480x25 - 1	1	1	AW Полка 50x480x350 - 1	AW Резиновый коврик 2x480x350 - 1	33	24	40	28	32	4	21	45	34	44
Каркас шкафа AW S 750/500.400/350	AW Рамка 500x35x350 - 2	AW Рамка 750x35x400 - 2	1	4	4	4	4	1	AW Перфопанель 250x480x25 - 1	1	1	AW Полка 50x480x350 - 1	AW Резиновый коврик 2x480x350 - 1	33	48	46	34	52	8	21	45	46	88
Каркас шкафа AW S 750/750.400/350	AW Рамка 750x35x350 - 2	AW Рамка 750x35x400 - 2	1	4	4	4	4	1	AW Перфопанель 250x480x25 - 1	1	1	AW Полка 50x480x350 - 1	AW Резиновый коврик 2x480x350 - 1	33	48	46	34	52	8	21	45	46	88
Каркас шкафа AW S 750/250.450/400	AW Рамка 250x35x400 - 2	AW Рамка 750x35x450 - 2	1	2	2	2	2	1	AW Перфопанель 200x480x25 - 1	1	1	AW Полка 50x480x400 - 1	AW Резиновый коврик 2x480x400 - 1	33	24	40	28	32	4	21	45	34	44
Каркас шкафа AW S 750/500.450/400	AW Рамка 500x35x400 - 2	AW Рамка 750x35x450 - 2	1	4	4	4	4	1	AW Перфопанель 250x480x25 - 1	1	1	AW Полка 50x480x400 - 1	AW Резиновый коврик 2x480x400 - 1	33	48	46	34	52	8	21	45	46	88
Каркас шкафа AW S 750/750.450/400	AW Рамка 750x35x400 - 2	AW Рамка 750x35x450 - 2	1	4	4	4	4	1	AW Перфопанель 250x480x25 - 1	1	1	AW Полка 50x480x400 - 1	AW Резиновый коврик 2x480x400 - 1	33	48	46	34	52	8	21	45	46	88
Каркас шкафа AW S 750/250.500/450	AW Рамка 250x35x450 - 2	AW Рамка 750x35x500 - 2	1	2	2	2	2	1	AW Перфопанель 200x480x25 - 1	1	1	AW Полка 50x480x450 - 1	AW Резиновый коврик 2x480x400 - 1	33	24	40	28	32	4	21	45	34	44
Каркас шкафа AW S 750/500.500/450	AW Рамка 500x35x450 - 2	AW Рамка 750x35x500 - 2	1	4	4	4	4	1	AW Перфопанель 250x480x25 - 1	1	1	AW Полка 50x480x450 - 1	AW Резиновый коврик 2x480x450 - 1	37	48	46	34	54	8	23	51	46	88
Каркас шкафа AW S 750/750.500/450	AW Рамка 750x35x450 - 2	AW Рамка 750x35x500 - 2	1	4	4	4	4	1	AW Перфопанель 250x480x25 - 1	1	1	AW Полка 50x480x450 - 1	AW Резиновый коврик 2x480x450 - 1	37	48	46	34	54	8	23	51	46	88

Каркас шкафа AW S 1000/250.400/350	AW Рамка 250x35x350 - 2	AW Рамка 1000x35x400 - 2	1	4	4	4	4	1	AW Перфопанель 200x480x25 - 1	1	1	AW Полка 50x480x350 - 1	AW Резиновый коврик 2x480x350 - 1	33	48	46	34	52	8	21	45	46	88
Каркас шкафа AW S 1000/500.400/350	AW Рамка 500x35x350 - 2	AW Рамка 1000x35x400 - 2	1	4	4	4	4	1	AW Перфопанель 250x480x25 - 1	1	1	AW Полка 50x480x350 - 1	AW Резиновый коврик 2x480x350 - 1	33	48	46	34	52	8	21	45	46	88
Каркас шкафа AW S 1000/750.400/350	AW Рамка 750x35x350 - 2	AW Рамка 1000x35x400 - 2	1	4	4	4	4	1	AW Перфопанель 250x480x25 - 1	1	1	AW Полка 50x480x350 - 1	AW Резиновый коврик 2x480x350 - 1	33	48	46	34	52	8	21	45	46	88
Каркас шкафа AW S 1000/250.450/400	AW Рамка 250x35x400 - 2	AW Рамка 1000x35x450 - 2	1	4	4	4	4	1	AW Перфопанель 200x480x25 - 1	1	1	AW Полка 50x480x400 - 1	AW Резиновый коврик 2x480x400 - 1	33	48	46	34	52	8	21	45	46	88
Каркас шкафа AW S 1000/500.450/400	AW Рамка 500x35x400 - 2	AW Рамка 1000x35x450 - 2	1	4	4	4	4	1	AW Перфопанель 250x480x25 - 1	1	1	AW Полка 50x480x400 - 1	AW Резиновый коврик 2x480x400 - 1	33	48	46	34	52	8	21	45	46	88
Каркас шкафа AW S 1000/750.450/400	AW Рамка 750x35x400 - 2	AW Рамка 1000x35x450 - 2	1	4	4	4	4	1	AW Перфопанель 250x480x25 - 1	1	1	AW Полка 50x480x400 - 1	AW Резиновый коврик 2x480x400 - 1	33	48	46	34	52	8	21	45	46	88
Каркас шкафа AW S 1000/250.500/450	AW Рамка 250x35x450 - 2	AW Рамка 1000x35x500 - 2	1	4	4	4	4	1	AW Перфопанель 200x480x25 - 1	1	1	AW Полка 50x480x450 - 1	AW Резиновый коврик 2x480x450 - 1	37	48	46	34	54	8	23	51	46	88
Каркас шкафа AW S 1000/500.500/450	AW Рамка 500x35x450 - 2	AW Рамка 1000x35x500 - 2	1	4	4	4	4	1	AW Перфопанель 250x480x25 - 1	1	1	AW Полка 50x480x450 - 1	AW Резиновый коврик 2x480x450 - 1	37	48	46	34	54	8	23	51	46	88
Каркас шкафа AW S 1000/750.500/450	AW Рамка 750x35x450 - 2	AW Рамка 1000x35x500 - 2	1	4	4	4	4	1	AW Перфопанель 250x480x25 - 1	1	1	AW Полка 50x480x450 - 1	AW Резиновый коврик 2x480x450 - 1	37	48	46	34	54	8	23	51	46	88

### 39. Комплект поставки «Каркасы шкафов AW L» (двух-глубинные)

#### Составные элементы



#### Крепёжные элементы

- 14 Винт М8х16 (DIN 912)
- 15 Винт М8х20 (DIN 912)
- 16 Винт М6х16 (ISO 7380)
- 17 Гайка М6 (DIN 985)
- 18 Гайка М8 (DIN 985)
- 19 Закlepка гаечная М8 x 1,25 LF
- 20 Фурорка М8-12,5-13
- 21 Шайба D8 (DIN 125)
- 22 Шайба D6 усил. (DIN 9021)
- 23 Шайба D8 усил. (DIN 9021)

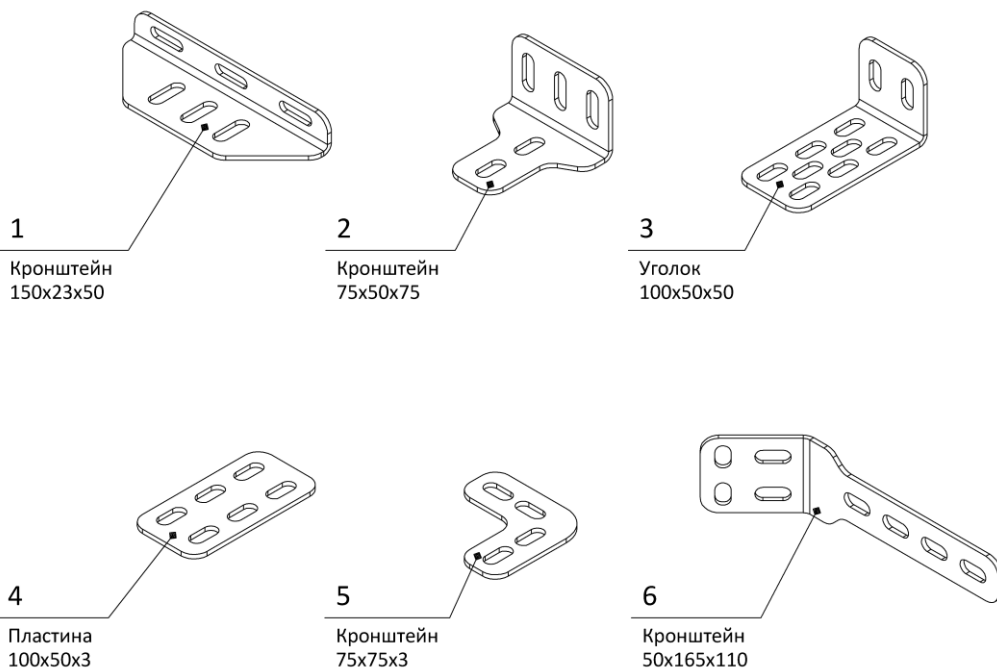
Наименование	Номер позиции - количество (шт)																						
	1	2	3	4	5	6	7	8	9	10	11	12	13										
Каркас шкафа AW L 750/250.400/350	AW Рамка 250x35x350 - 2	AW Рамка 750x35x400 - 2	1	2	2	2	2	1	AW Перфопанель 200x1030x25 - 1	1	1	AW Полка 50x1030x350 - 1	AW Резиновый коврик 2x1030x350 - 1	33	24	40	28	32	4	21	45	34	44
Каркас шкафа AW L 750/500.400/350	AW Рамка 500x35x350 - 2	AW Рамка 750x35x400 - 2	1	4	4	4	4	1	AW Перфопанель 250x1030x25 - 1	1	1	AW Полка 50x1030x350 - 1	AW Резиновый коврик 2x1030x350 - 1	33	48	46	34	52	8	21	45	46	88



Каркас шкафа AW L 750/750.400/350	AW Рамка 750x35x350- 2	AW Рамка 750x35x400- 2	1	4	4	4	4	1	AW Перфопанель 250x1030x25 - 1	1	1	AW Полка 50x1030x350 - 1	AW Резиновый коврик 2x1030x350 - 1	33	48	46	34	52	8	21	45	46	88
Каркас шкафа AW L 750/250.450/400	AW Рамка 250x35x400- 2	AW Рамка 750x35x450- 2	1	2	2	2	2	1	AW Перфопанель 200x1030x25 - 1	1	1	AW Полка 50x1030x400 - 1	AW Резиновый коврик 2x1030x400 - 1	33	24	40	28	32	4	21	45	34	44
Каркас шкафа AW L 750/500.450/400	AW Рамка 500x35x400- 2	AW Рамка 750x35x450- 2	1	4	4	4	4	1	AW Перфопанель 250x1030x25 - 1	1	1	AW Полка 50x1030x400 - 1	AW Резиновый коврик 2x480x400 - 1	33	48	46	34	52	8	21	45	46	88
Каркас шкафа AW L 750/750.450/400	AW Рамка 750x35x400- 2	AW Рамка 750x35x450- 2	1	4	4	4	4	1	AW Перфопанель 250x1030x25 - 1	1	1	AW Полка 50x1030x400 - 1	AW Резиновый коврик 2x480x400 - 1	33	48	46	34	52	8	21	45	46	88
Каркас шкафа AW L 750/250.500/450	AW Рамка 250x35x450- 2	AW Рамка 750x35x500- 2	1	2	2	2	2	1	AW Перфопанель 200x1030x25 - 1	1	1	AW Полка 50x1030x450 - 1	AW Резиновый коврик 2x480x400 - 1	33	24	40	28	32	4	21	45	34	44
Каркас шкафа AW L 750/500.500/450	AW Рамка 500x35x450- 2	AW Рамка 750x35x500- 2	1	4	4	4	4	1	AW Перфопанель 250x1030x25 - 1	1	1	AW Полка 50x1030x450 - 1	AW Резиновый коврик 2x480x450 - 1	37	48	46	34	54	8	23	51	46	88
Каркас шкафа AW L 750/750.500/450	AW Рамка 750x35x450- 2	AW Рамка 750x35x500- 2	1	4	4	4	4	1	AW Перфопанель 250x480x25 - 1	1	1	AW Полка 50x1030x450 - 1	AW Резиновый коврик 2x480x450 - 1	37	48	46	34	54	8	23	51	46	88
Каркас шкафа AW L 1000/250.400/350	AW Рамка 250x35x350- 2	AW Рамка 1000x35x400- 2	1	4	4	4	4	1	AW Перфопанель 200x1030x25 - 1	1	1	AW Полка 50x1030x350 - 1	AW Резиновый коврик 2x480x350 - 1	33	48	46	34	52	8	21	45	46	88
Каркас шкафа AW L 1000/500.400/350	AW Рамка 500x35x350- 2	AW Рамка 1000x35x400- 2	1	4	4	4	4	1	AW Перфопанель 250x1030x25 - 1	1	1	AW Полка 50x1030x350 - 1	AW Резиновый коврик 2x480x350 - 1	33	48	46	34	52	8	21	45	46	88
Каркас шкафа AW L 1000/750.400/350	AW Рамка 750x35x350- 2	AW Рамка 1000x35x400- 2	1	4	4	4	4	1	AW Перфопанель 250x480x25 - 1	1	1	AW Полка 50x1030x350 - 1	AW Резиновый коврик 2x480x350 - 1	33	48	46	34	52	8	21	45	46	88
Каркас шкафа AW L 1000/250.450/400	AW Рамка 250x35x400- 2	AW Рамка 1000x35x450- 2	1	4	4	4	4	1	AW Перфопанель 200x1030x25 - 1	1	1	AW Полка 50x1030x400 - 1	AW Резиновый коврик 2x480x400 - 1	33	48	46	34	52	8	21	45	46	88
Каркас шкафа AW L 1000/500.450/400	AW Рамка 500x35x400- 2	AW Рамка 1000x35x450- 2	1	4	4	4	4	1	AW Перфопанель 250x1030x25 - 1	1	1	AW Полка 50x1030x400 - 1	AW Резиновый коврик 2x480x400 - 1	33	48	46	34	52	8	21	45	46	88
Каркас шкафа AW L 1000/750.450/400	AW Рамка 750x35x400- 2	AW Рамка 1000x35x450- 2	1	4	4	4	4	1	AW Перфопанель 250x1030x25 - 1	1	1	AW Полка 50x1030x400 - 1	AW Резиновый коврик 2x480x400 - 1	33	48	46	34	52	8	21	45	46	88
Каркас шкафа AW L 1000/250.500/450	AW Рамка 250x35x450- 2	AW Рамка 1000x35x500- 2	1	4	4	4	4	1	AW Перфопанель 200x1030x25 - 1	1	1	AW Полка 50x1030x450 - 1	AW Резиновый коврик 2x480x450 - 1	37	48	46	34	54	8	23	51	46	88
Каркас шкафа AW L 1000/500.500/450	AW Рамка 500x35x450- 2	AW Рамка 1000x35x500- 2	1	4	4	4	4	1	AW Перфопанель 250x1030x25 - 1	1	1	AW Полка 50x1030x450 - 1	AW Резиновый коврик 2x480x450 - 1	37	48	46	34	54	8	23	51	46	88
Каркас шкафа AW L 1000/750.500/450	AW Рамка 750x35x450- 2	AW Рамка 1000x35x500- 2	1	4	4	4	4	1	AW Перфопанель 250x1030x25 - 1	1	1	AW Полка 50x1030x450 - 1	AW Резиновый коврик 2x480x450 - 1	37	48	46	34	54	8	23	51	46	88

## 40. Комплект поставки «Кронштейны монтажные AW»

Составные элементы



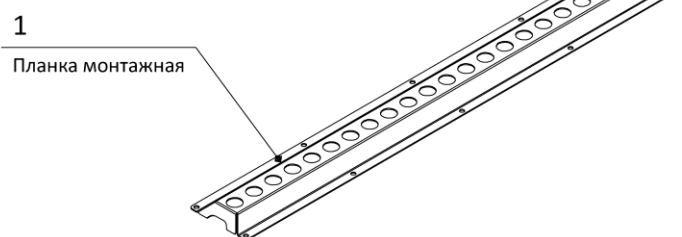
Крепёжные элементы



Наименование	Номер позиции - количество (шт)													
	1	2	3	4	5	6	7	8	9	10	11	12	13	14
Комплект монтажных кронштейнов AW №1	1	1	-	-	-	-	4	3	3	2	2	6	6	-
Комплект монтажного кронштейна AW №2	-	-	-	-	1	-	4	-	-	4	-	-	8	-
Комплект монтажных кронштейнов AW №3	-	-	-	-	-	2	6	-	-	4	2	-	10	-
Комплект монтажного кронштейна AW №4	-	-	-	1	-	-	4	-	-	4	-	-	8	-
Комплект монтажного кронштейна AW №5	-	-	1	-	-	-	4	-	-	2	-	-	6	2

## 41. Комплект поставки «Планки монтажные AW»

Составные элементы



Крепёжные элементы

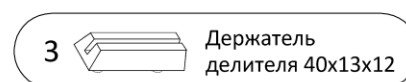
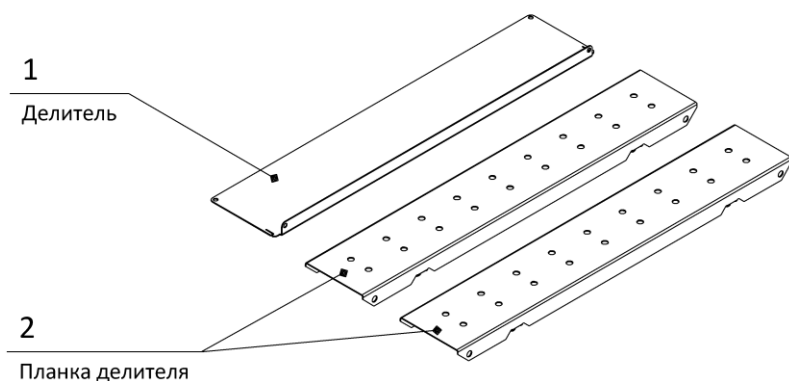


Наименование	Номер позиции - количество (шт)		
	1	2	3
Планка монтажная AW 600	AW Планка монтажная 20x600x100 - 1	8	8
Планка монтажная AW 800	AW Планка монтажная 20x800x100 - 1	10	10
Планка монтажная AW 1000	AW Планка монтажная 20x1000x100 - 1	12	12
Планка монтажная AW 1200	AW Планка монтажная 20x1200x100 - 1	14	14

## 42. Комплект поставки «Делители ящиков и лотков AW»

Составные элементы

Крепёжные элементы



Наименование	Номер позиции - количество (шт)		
	1	2	3
Комплект делителей выдвижного ящика AW S 125.350	AW Делитель ящика 95x15x305 - 3	-	6
Комплект делителей выдвижного ящика AW S 125.400	AW Делитель ящика 95x15x355 - 3	-	6
Комплект делителей выдвижного ящика AW S 125.450	AW Делитель ящика 95x15x405 - 3	-	6
Комплект делителей выдвижного ящика AW S 125.500	AW Делитель ящика 95x15x455 - 3	-	6
Комплект делителей выдвижного ящика AW S 250.350	AW Делитель ящика 220x15x305 - 3	-	12
Комплект делителей выдвижного ящика AW S 250.400	AW Делитель ящика 220x15x355 - 3	-	12
Комплект делителей выдвижного ящика AW S 250.450	AW Делитель ящика 220x15x405 - 3	-	12
Комплект делителей выдвижного ящика AW S 250.500	AW Делитель ящика 220x15x455 - 3	-	12
Комплект делителей выдвижного ящика AW L 125.350	AW Делитель ящика 95x15x305 - 6	-	12
Комплект делителей выдвижного ящика AW L 125.400	AW Делитель ящика 95x15x355 - 6	-	12
Комплект делителей выдвижного ящика AW L 125.450	AW Делитель ящика 95x15x405 - 6	-	12
Комплект делителей выдвижного ящика AW L 125.500	AW Делитель ящика 95x15x455 - 6	-	24
Комплект делителей выдвижного ящика AW L 250.350	AW Делитель ящика 220x15x305 - 6	-	24
Комплект делителей выдвижного ящика AW L 250.400	AW Делитель ящика 220x15x355 - 6	-	24
Комплект делителей выдвижного ящика AW L 250.450	AW Делитель ящика 220x15x405 - 6	-	24
Комплект делителей выдвижного ящика AW L 250.500	AW Делитель ящика 220x15x455 - 6	-	24
Комплект делителей лотка AW S 100.300	AW Делитель лотка 90x15x250 - 3	AW Планка делителя 82x472x20 - 2	6
Комплект делителей лотка AW S 100.350	AW Делитель лотка 90x15x300 - 3	AW Планка делителя 82x472x20 - 2	6
Комплект делителей лотка AW S 100.400	AW Делитель лотка 90x15x350 - 3	AW Планка делителя 82x472x20 - 2	6
Комплект делителей лотка AW S 100.450	AW Делитель лотка 90x15x400 - 3	AW Планка делителя 82x472x20 - 2	6
Комплект делителей лотка AW S 100.500	AW Делитель лотка 90x15x450 - 3	AW Планка делителя 82x472x20 - 2	6
Комплект делителей лотка AW L 100.300	AW Делитель лотка 90x15x250 - 6	AW Планка делителя 82x1022x20 - 2	12
Комплект делителей лотка AW L 100.350	AW Делитель лотка 90x15x300 - 6	AW Планка делителя 82x1022x20 - 2	12
Комплект делителей лотка AW L 100.400	AW Делитель лотка 90x15x350 - 6	AW Планка делителя 82x1022x20 - 2	12
Комплект делителей лотка AW L 100.450	AW Делитель лотка 90x15x400 - 6	AW Планка делителя 82x1022x20 - 2	12
Комплект делителей лотка AW L 100.500	AW Делитель лотка 90x15x450 - 6	AW Планка делителя 82x1022x20 - 2	12

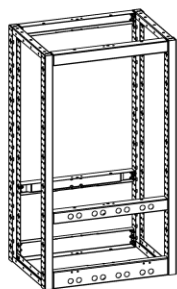
## 43. Инструмент для сборки

- 43.1 Для сборки и установки систем AW.HPR потребуются инструменты: Отвёртка (-), отвёртка (+), ключ 10мм. – 2шт, ключ 13мм. – 2шт, вороток с трещоткой 1/4 или 3/8 – 1шт, головка для трещотки - 8/10/13мм, головка для трещотки удлинённая - 8/10/13мм, сверло D9,5мм – 1шт, сверло D11мм – 1шт, сверло 6.5мм – 1шт, сверлильная машина или шуруповёрт – 1шт, ключ шестигранный Г - образный 4/6/8мм. – 1шт, плоскогубцы – 1шт, двуручный заклёпочник для резьбовых заклёпок(спец-инструмент), карандаш или маркер – 1шт, нож канцелярский – 1шт.
- 43.2 **ВНИМАНИЕ!** Распаковав изделие или комплектующие, убедитесь в наличии всех деталей, согласно комплекту поставки. При отсутствии или поломке какой-либо детали свяжитесь с продавцом.

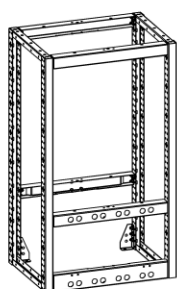
## 44. Сборка модулей и рам

44.1. Рамы модулей AW собираются согласно проекта и приложенного изображения в виде 2D или 3D эскиза, на котором указаны размеры и расположение элементов.

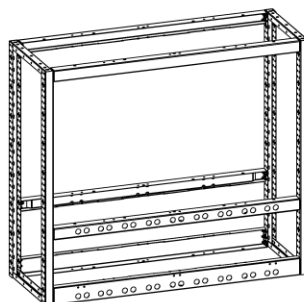
44.2. Типовые конфигурации рам AW:



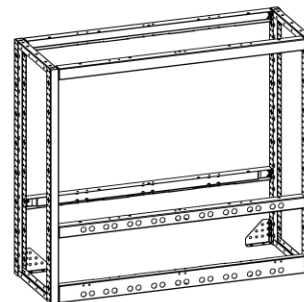
Рама модуля S  
с усиливающими  
перемычками



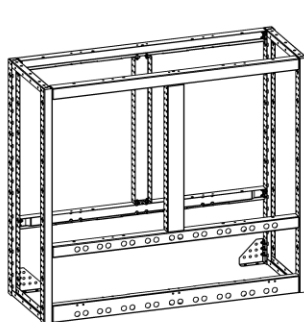
Рама модуля S  
под арку  
с усиливающими  
перемычками



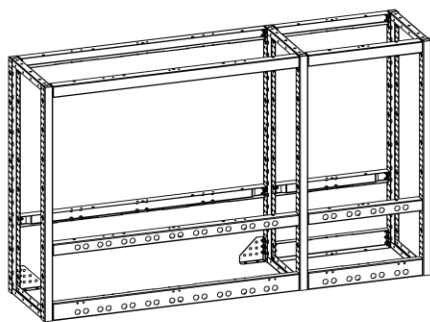
Рама модуля L  
с усиливающими  
перемычками



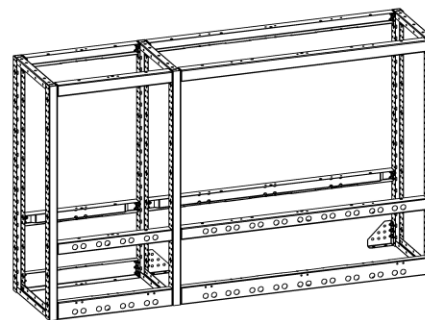
Рама модуля L  
под арку с усиливающими  
перемычками



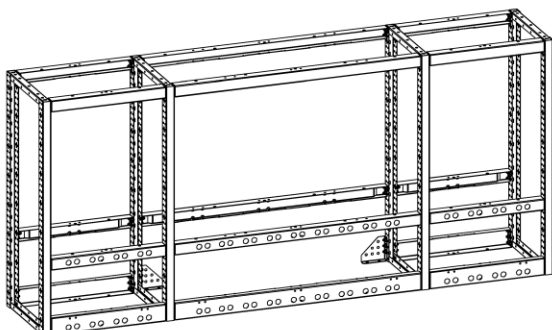
Рама модуля L  
под арку с усиливающими  
перемычками и разделителями



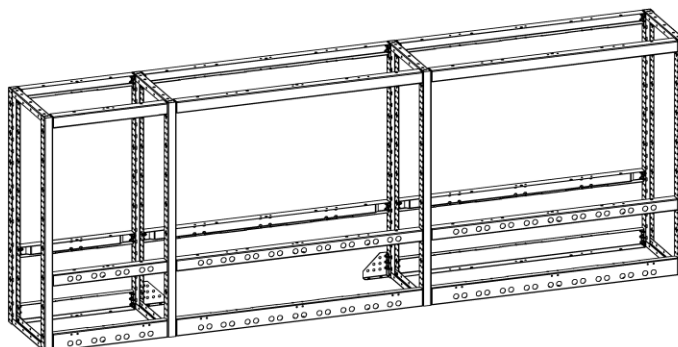
Рама модуля LS  
под арку с усиливающими  
перемычками



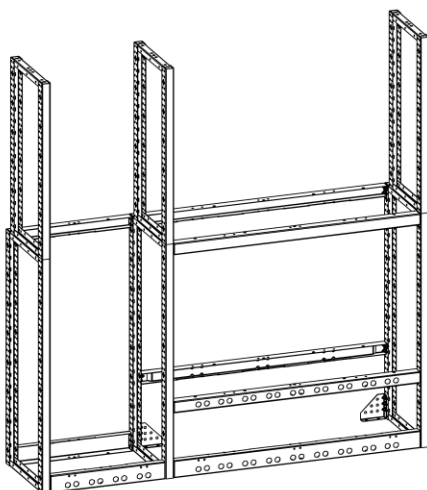
Рама модуля SL  
под арку с усиливающими  
перемычками



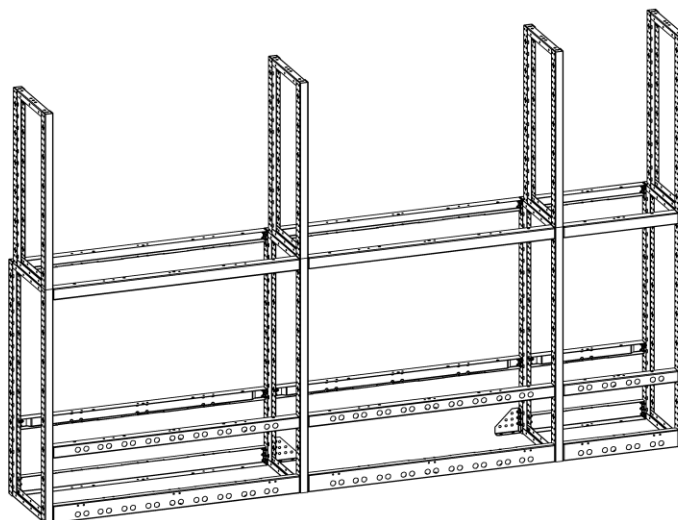
Рама модуля SLS  
под арку с усиливающими  
перемычками



Рама модуля SLL  
под арку с усиливающими  
перемычками

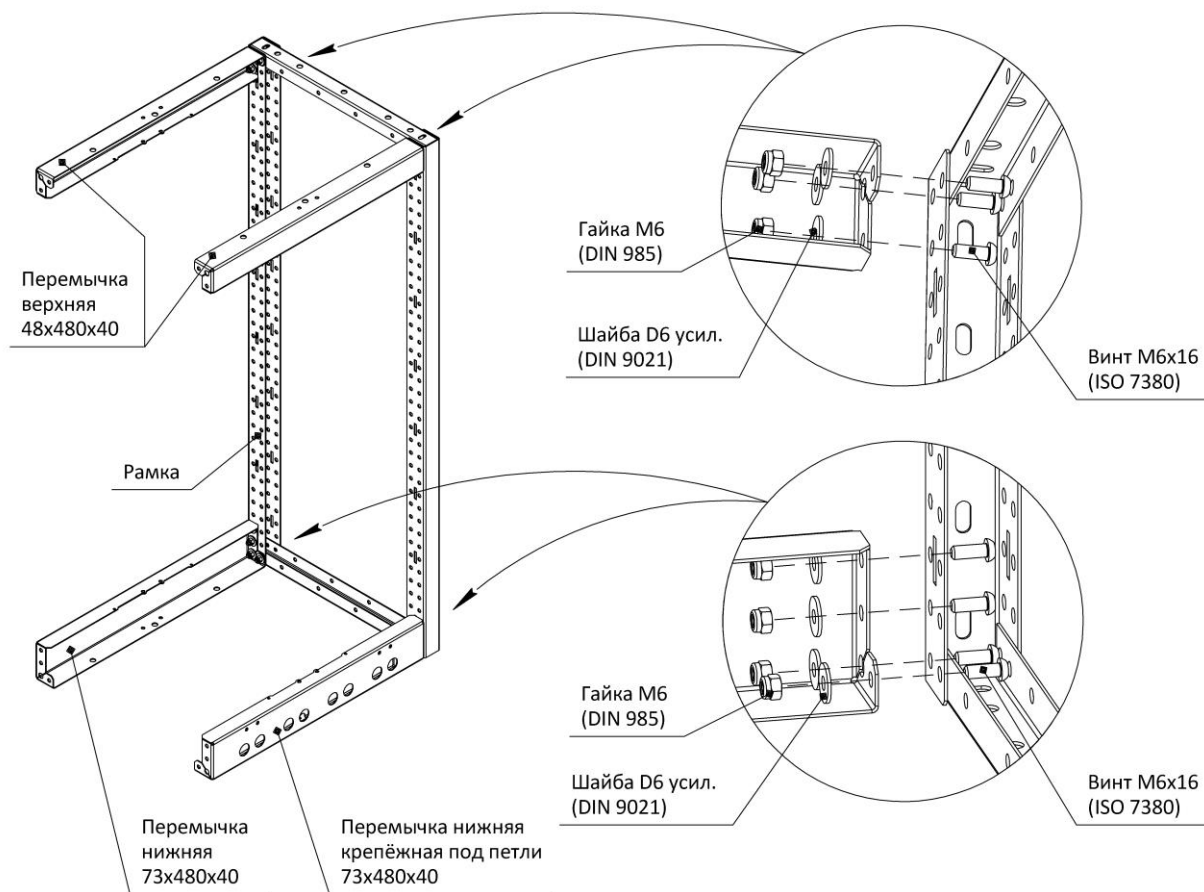


Рама модуля SL  
под шкаф и арку с верхними рамками  
и усиливающими перемычками

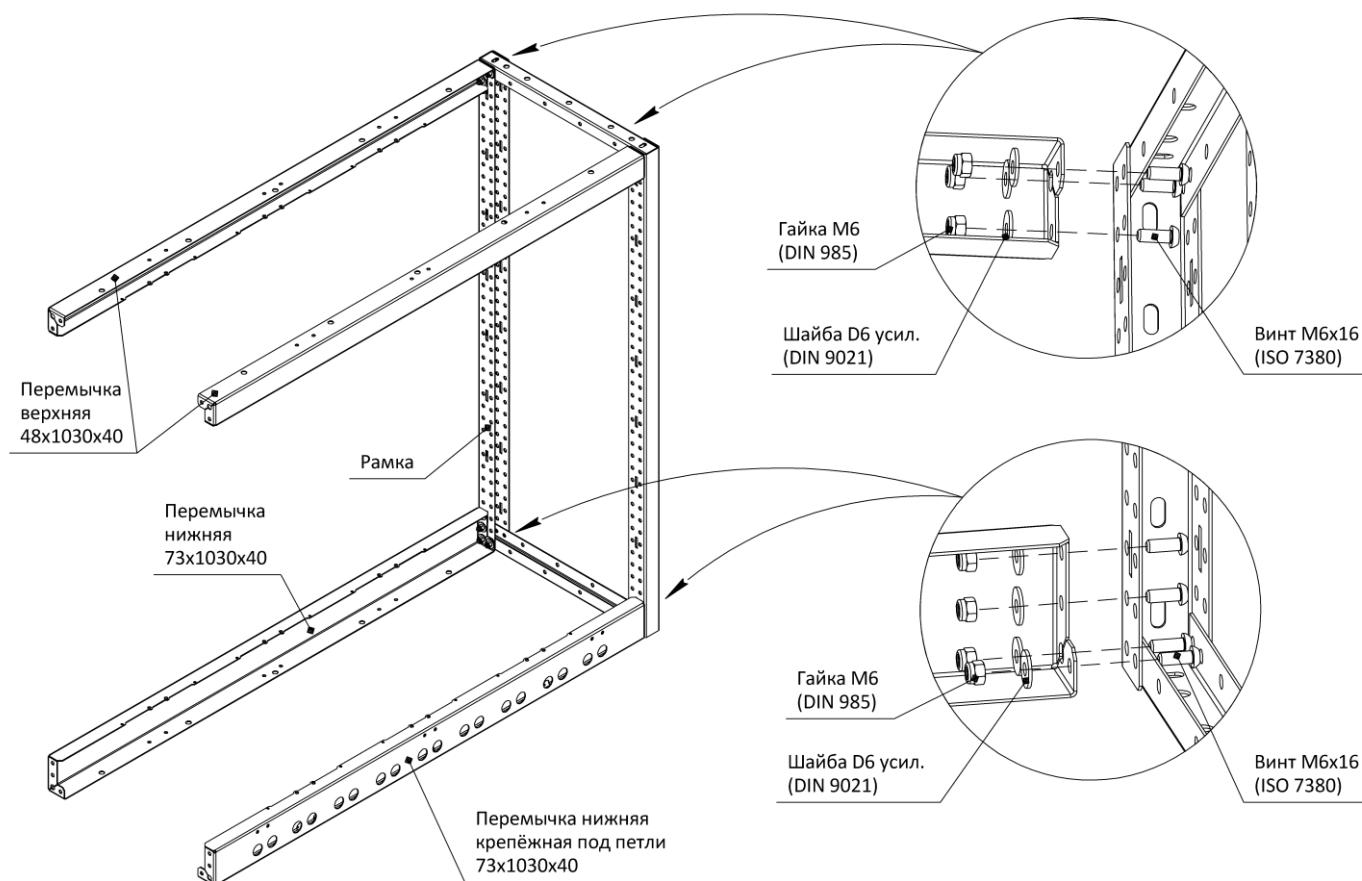


Рама модуля LLS  
под арку с верхними рамками и  
усиливающими перемычками

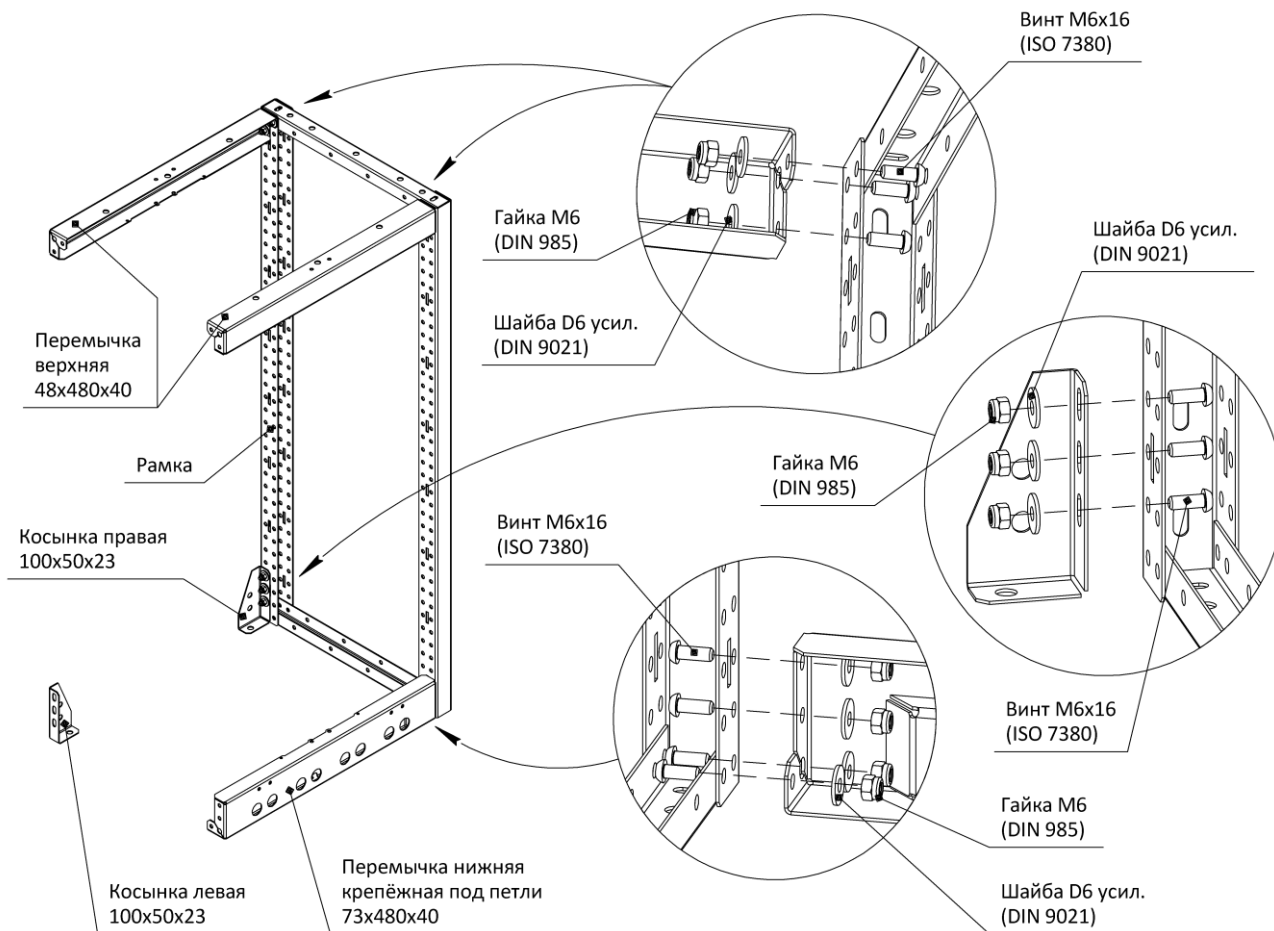
44.3. Сборка блока приставного модуля AW S  
Детали и элементы крепления из комплекта поставки.



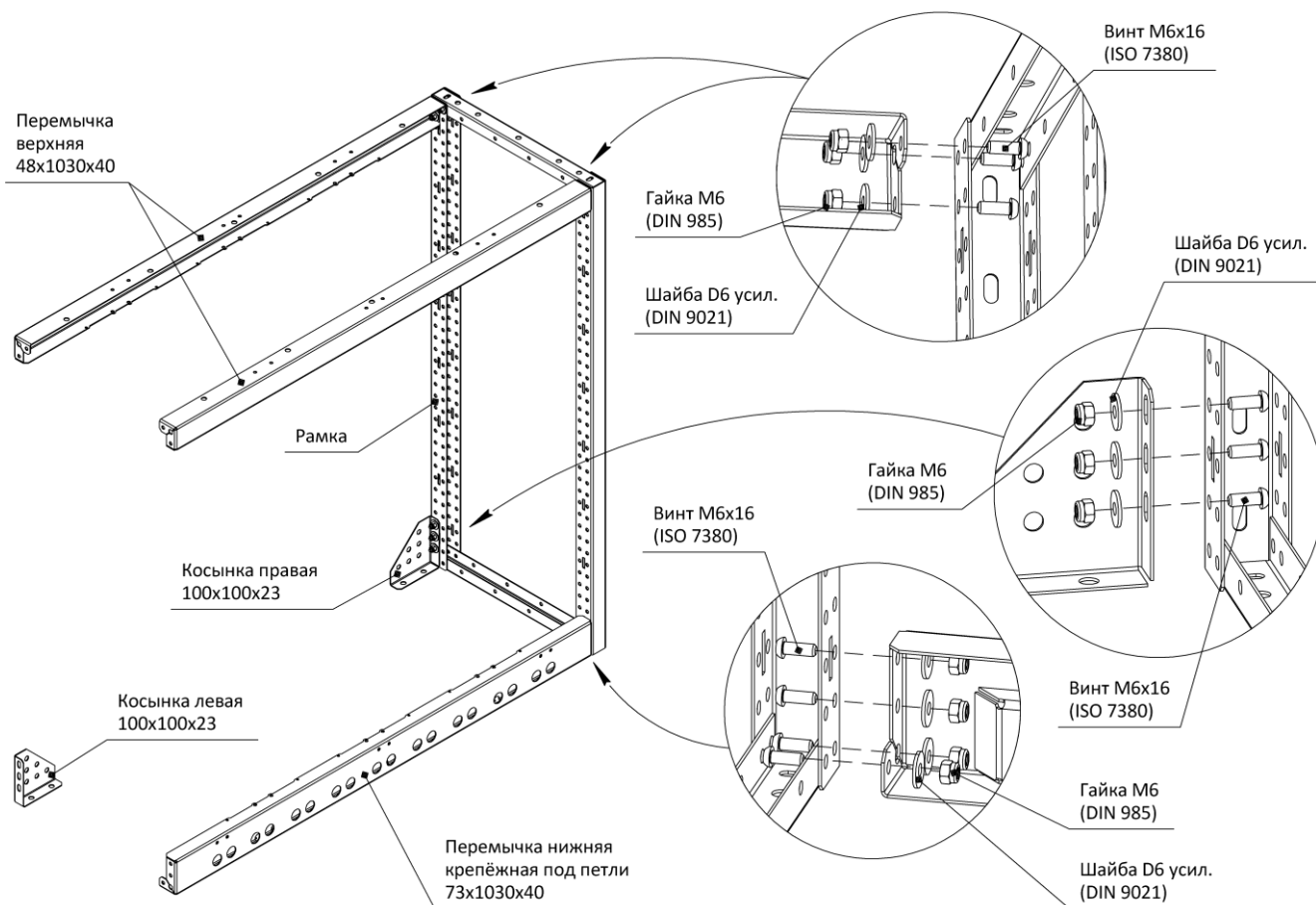
44.4. Сборка блока приставного модуля AW L  
 Детали и элементы крепления из комплекта поставки.



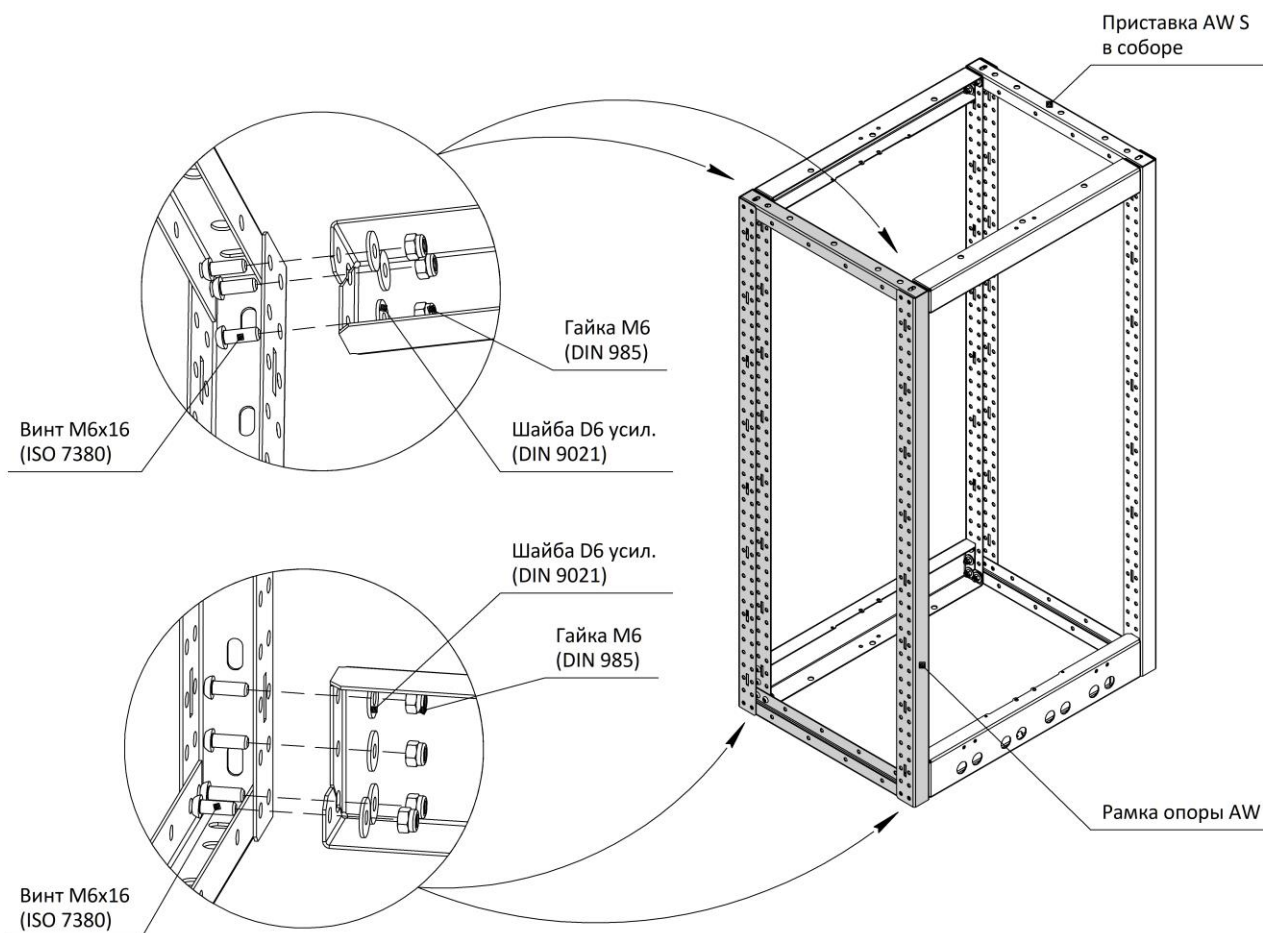
44.5. Сборка блока приставного модуля под арку AW S  
 Детали и элементы крепления из комплекта поставки.



44.6. Сборка блока приставного модуля под арку AW L  
 Детали и элементы крепления из комплекта поставки.

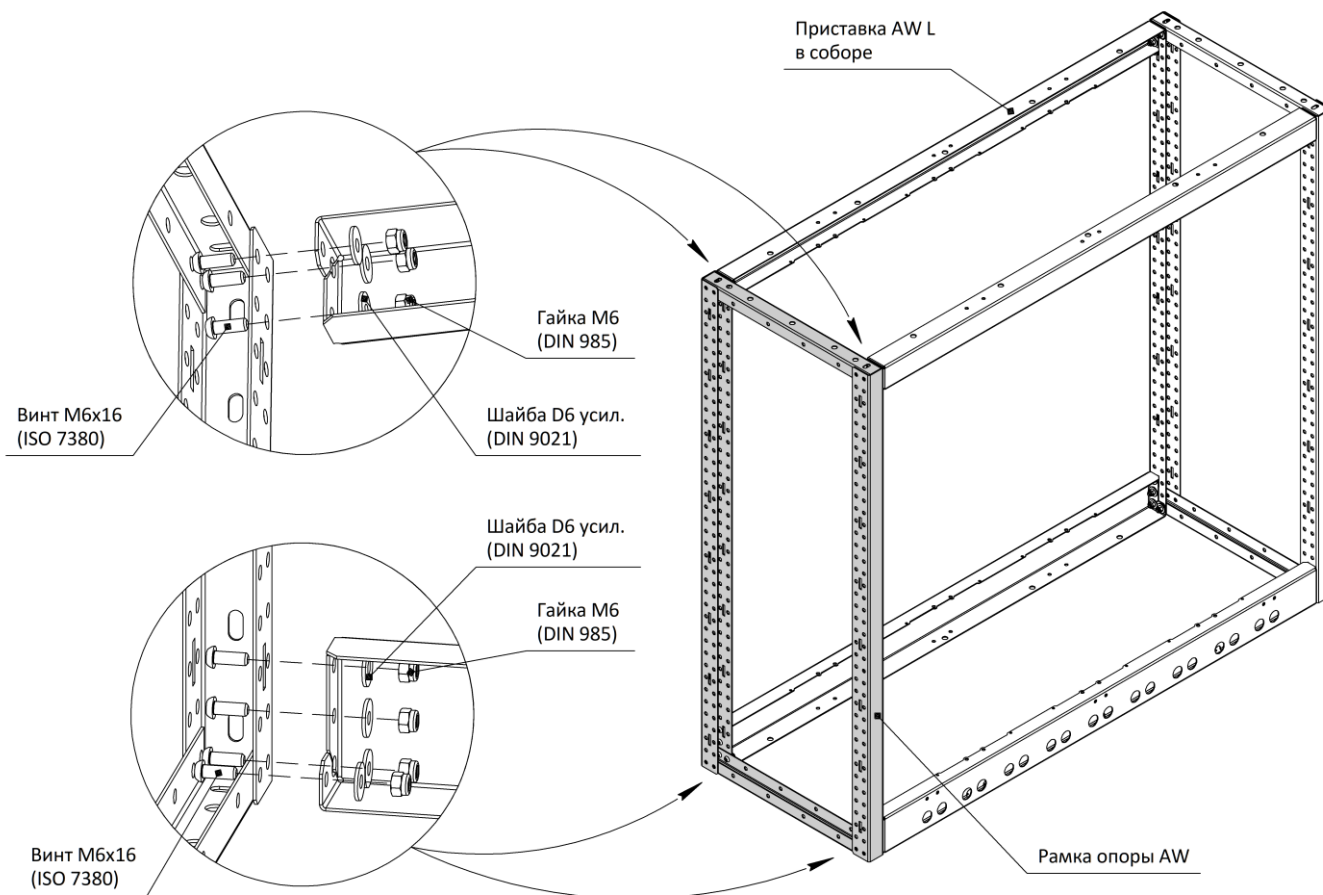


44.7. Сборка рамы модуля AW S.  
 Соединение опоры с приставным блоком образуют раму модуля.



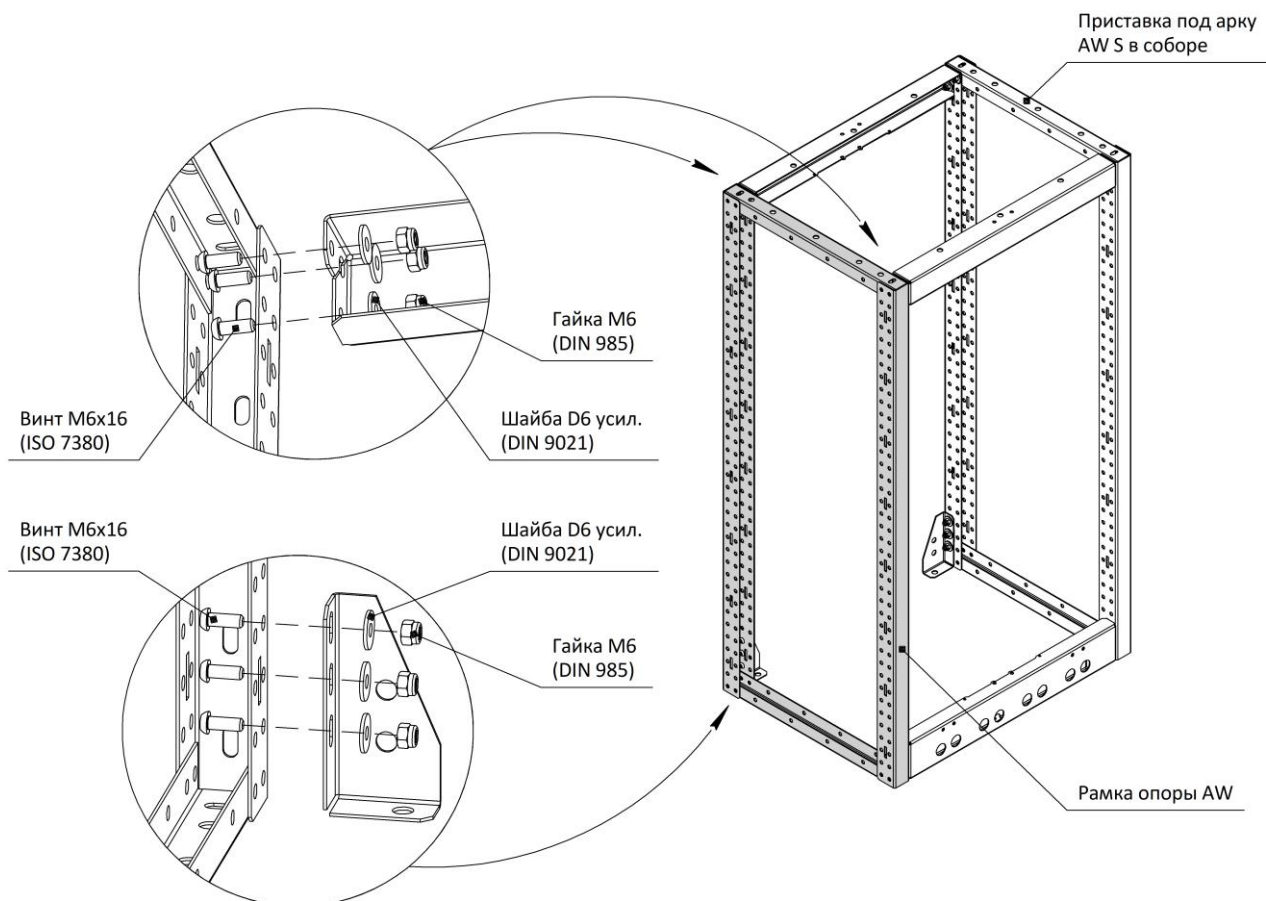
#### 44.8. Сборка рамы модуля AW L.

Соединение опоры с приставным блоком образуют раму модуля.



#### 44.9. Сборка рамы модуля под арку AW S.

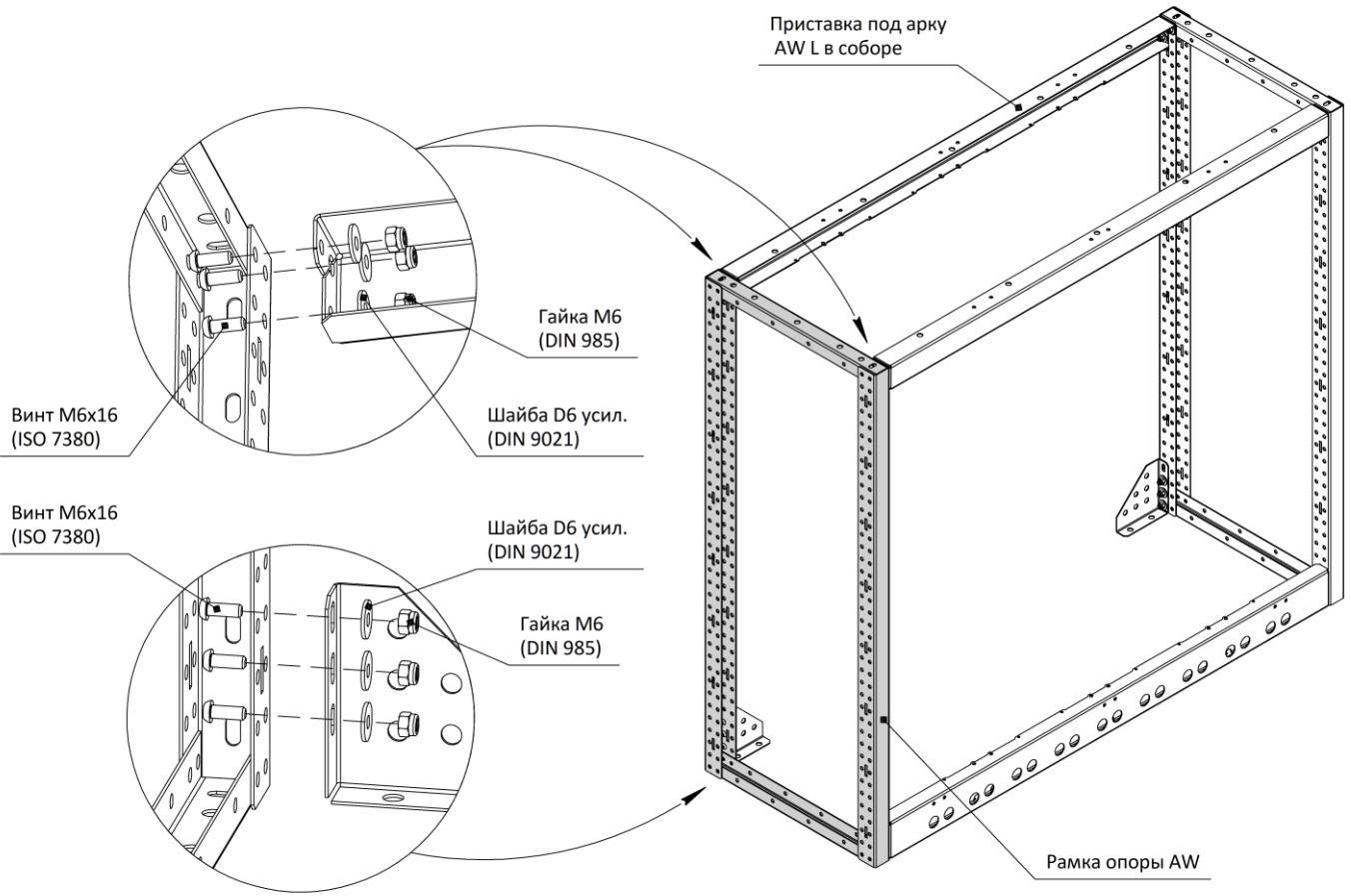
Соединение опоры с приставным блоком образуют раму модуля под арку.





#### 44.10. Сборка рамы модуля под арку AW L.

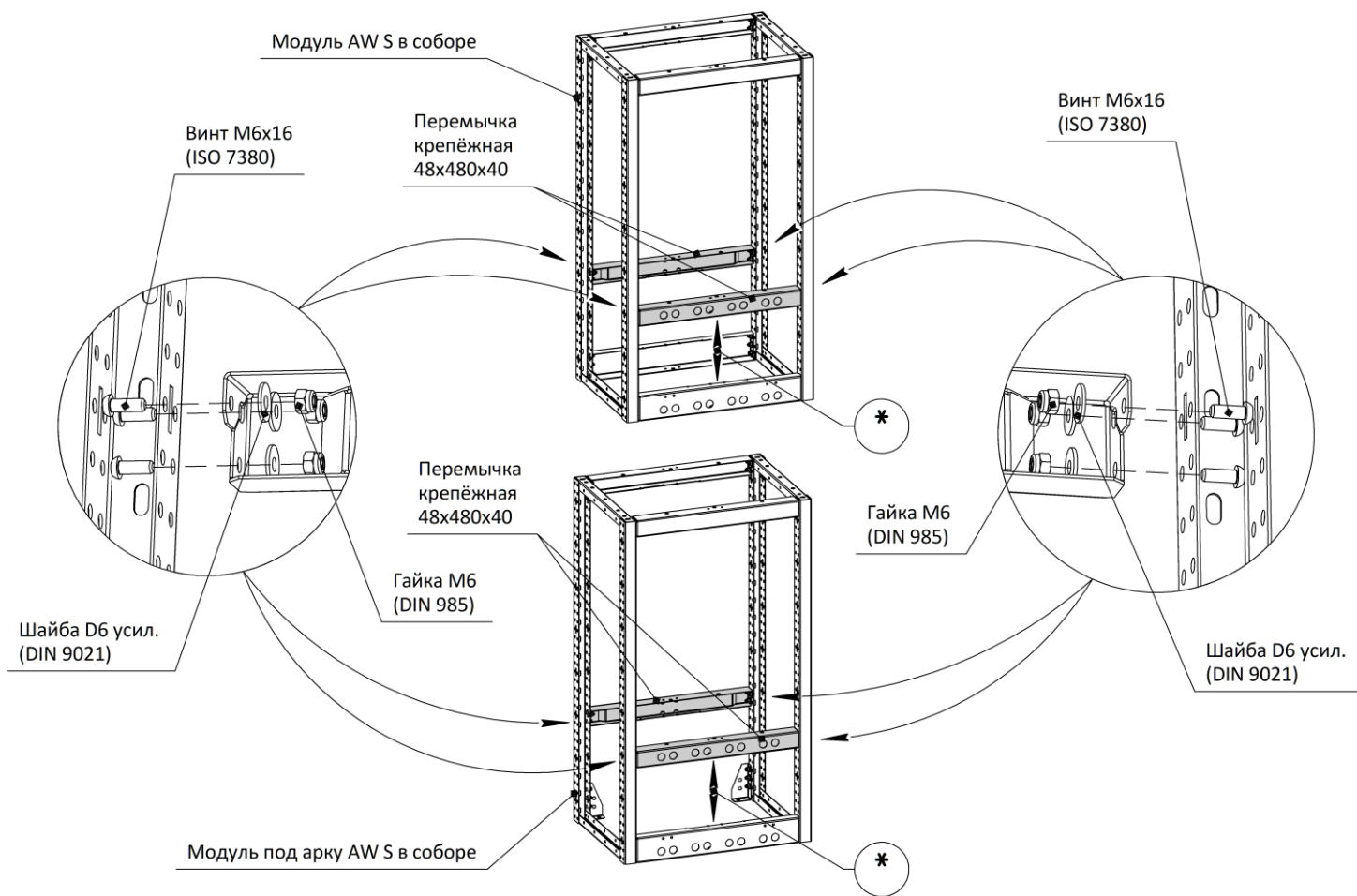
Соединение опоры с приставным блоком образуют раму модуля под арку.



#### 44.11. Установка усиливающих перемычек в раму модуля AW S.

Усиливающие перемычки применяются для усиления рамы, а также имеют такелажные отверстия, к которым возможно закрепление грузов при помощи растяжек и ремней.

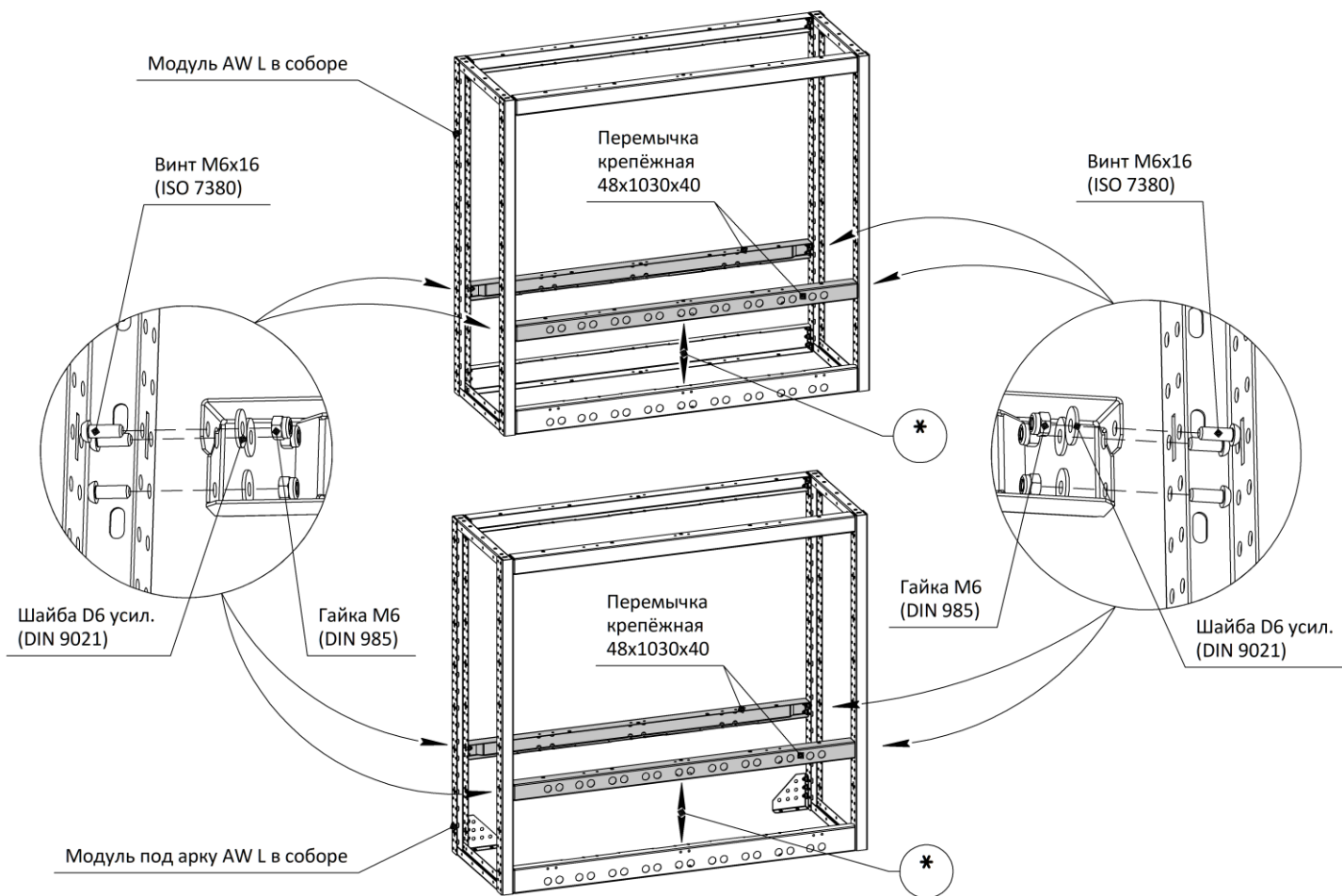
\* Обозначение изменяемого размера.



#### 44.12. Установка усиливающих перемычек в раму модуля AW L.

Усиливающие перемычки применяются для усиления рамы, а также имеют такелажные отверстия, к которым возможно закрепление грузов при помощи растяжек и ремней.

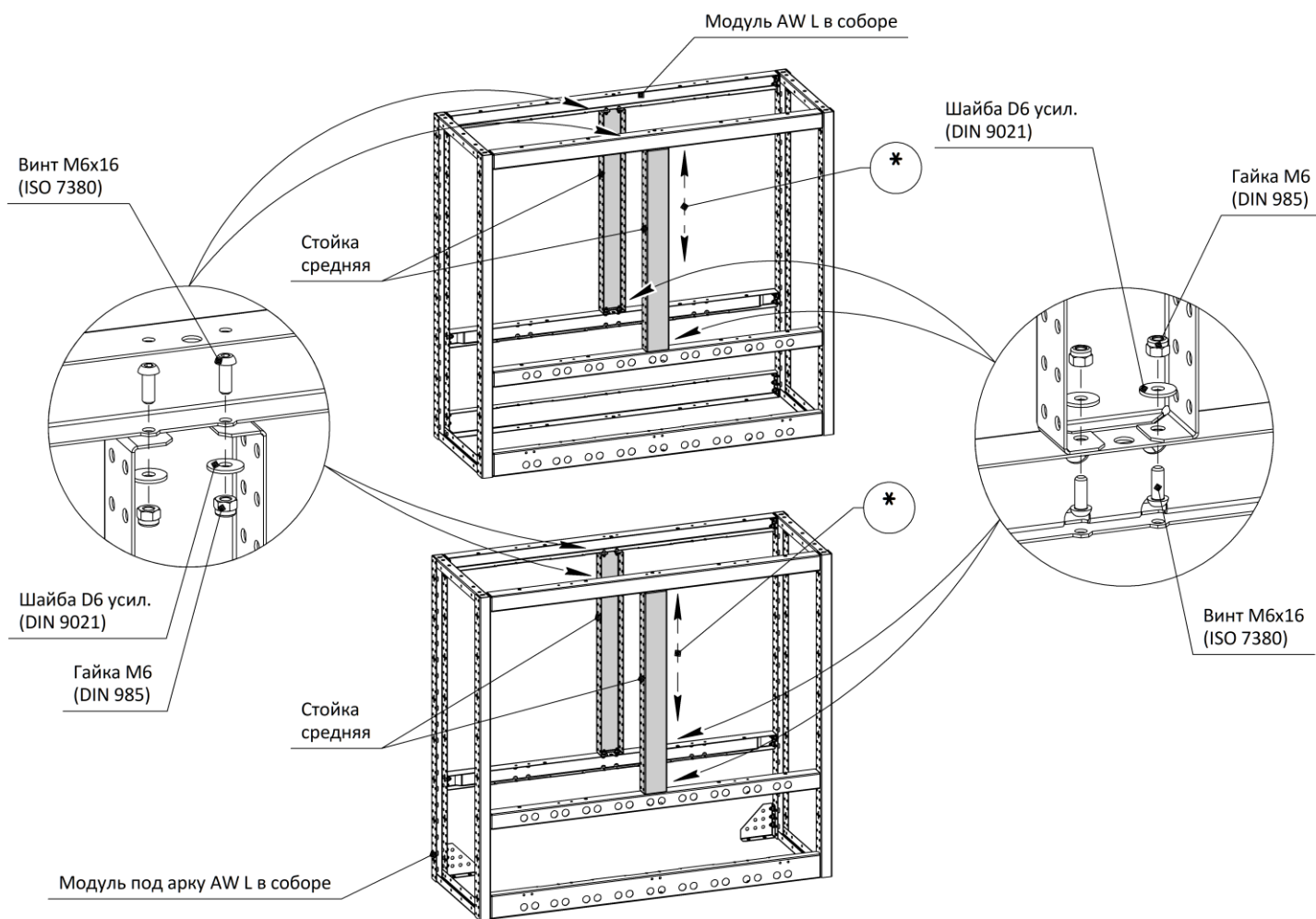
\* Обозначение изменяемого размера.



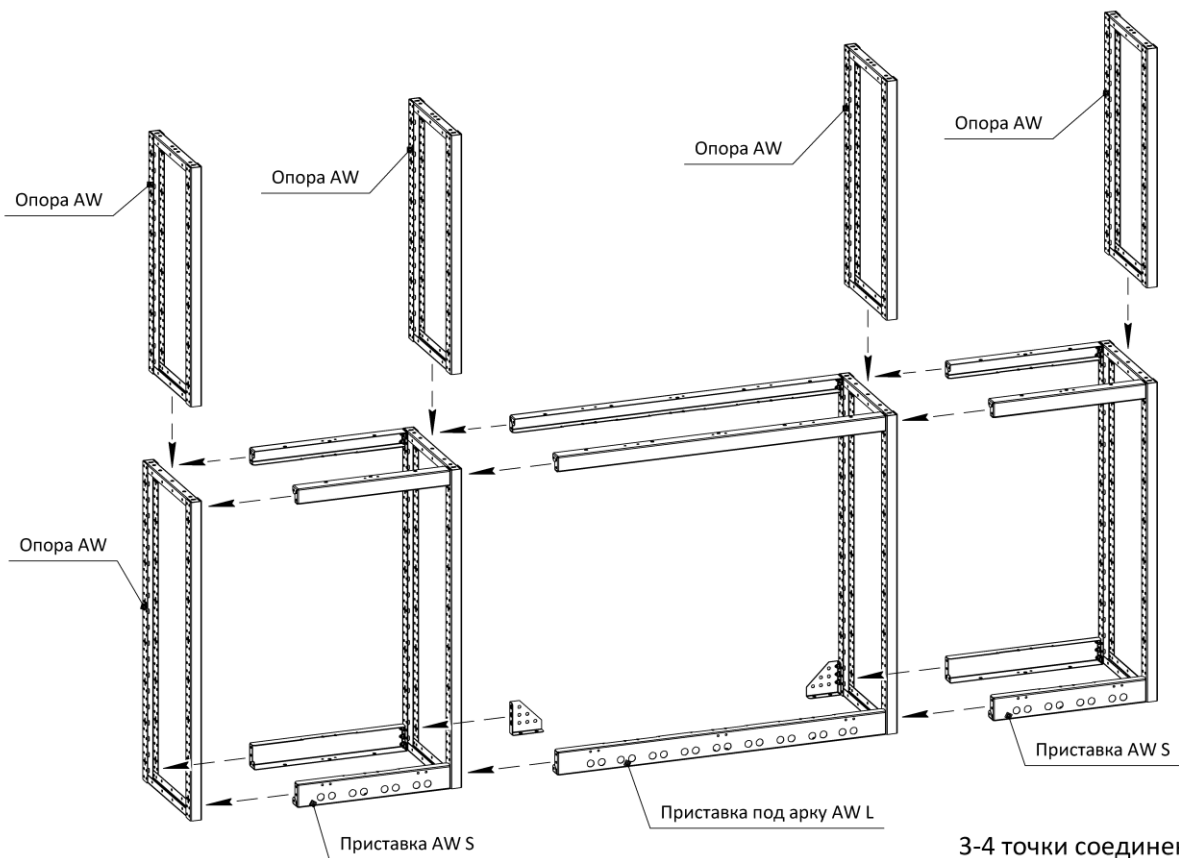
#### 44.13. Установка комплекта разделителей в раму модуля AW L.

Установка комплекта разделителей в раму модуля AW L даёт деление внутреннего пространства на 2 части, при этом появляется возможность установки в одну раму модуля L элементов от рам модуля S, которые имеют различный тип и размер по высоте.

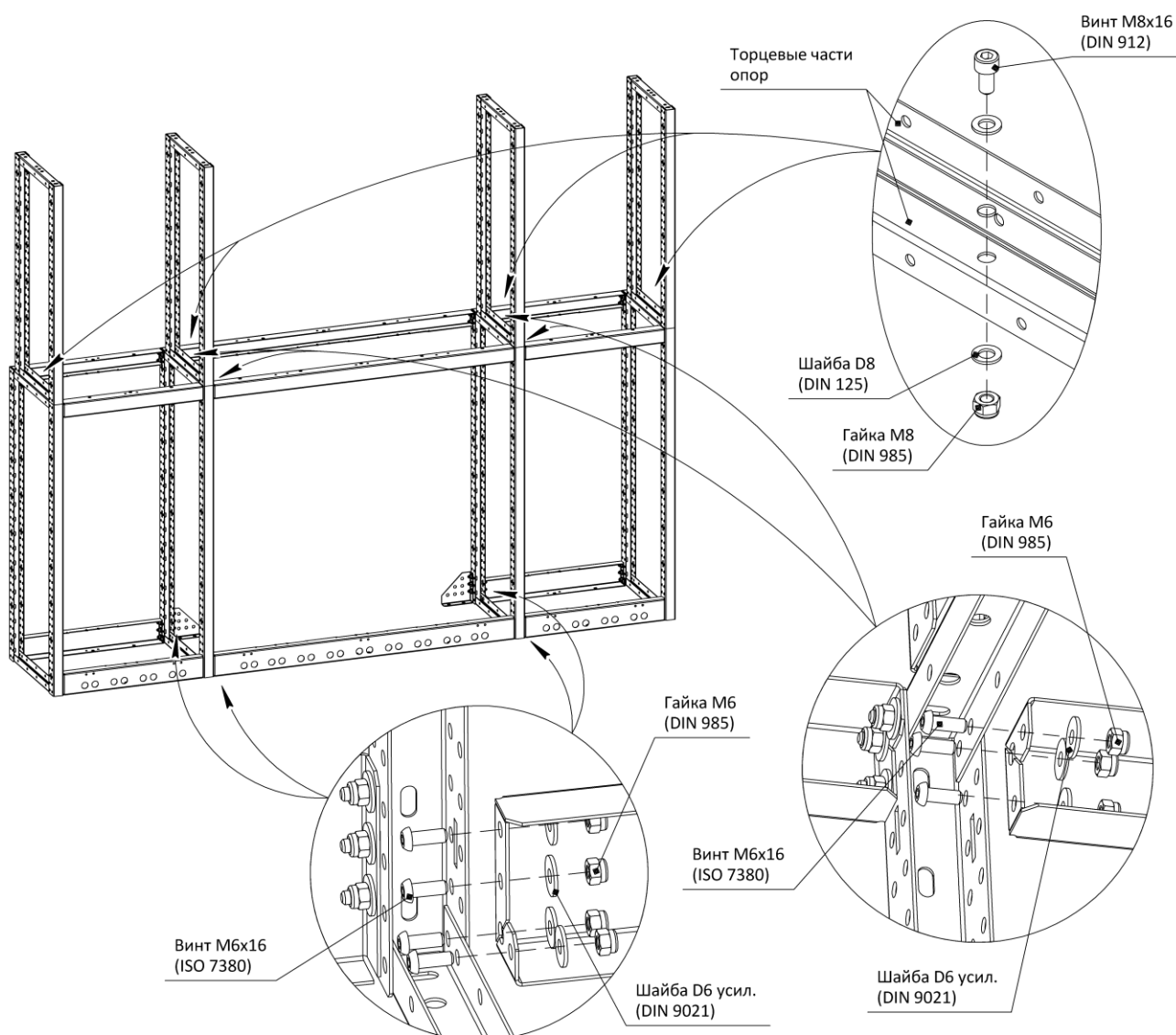
\* Обозначение изменяемого размера.



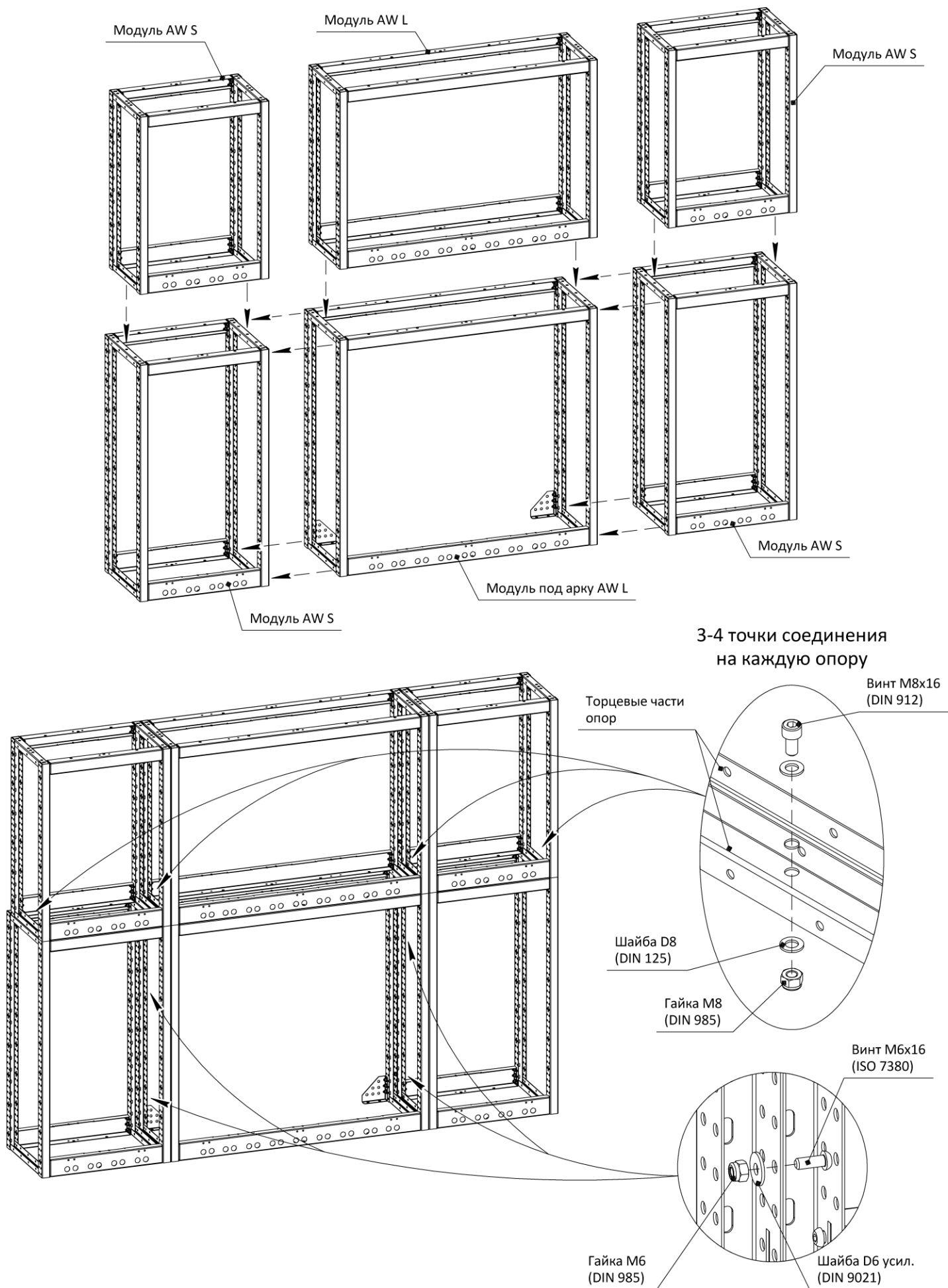
44.14. Сборка рамы в линию приставными модулями.



3-4 точки соединения  
на каждую опору

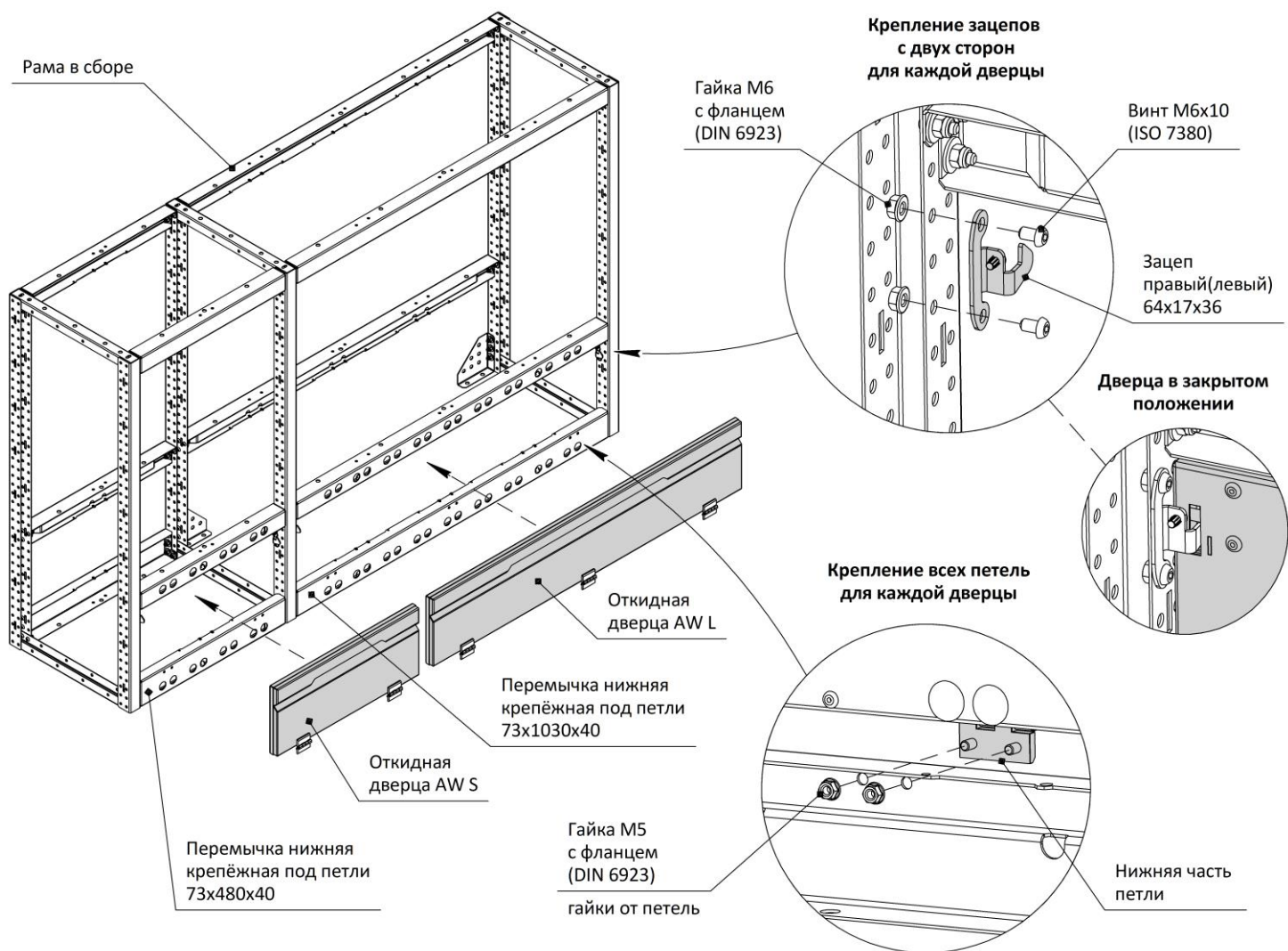


#### 44.15. Сборка рамы в линию собранными модулями.

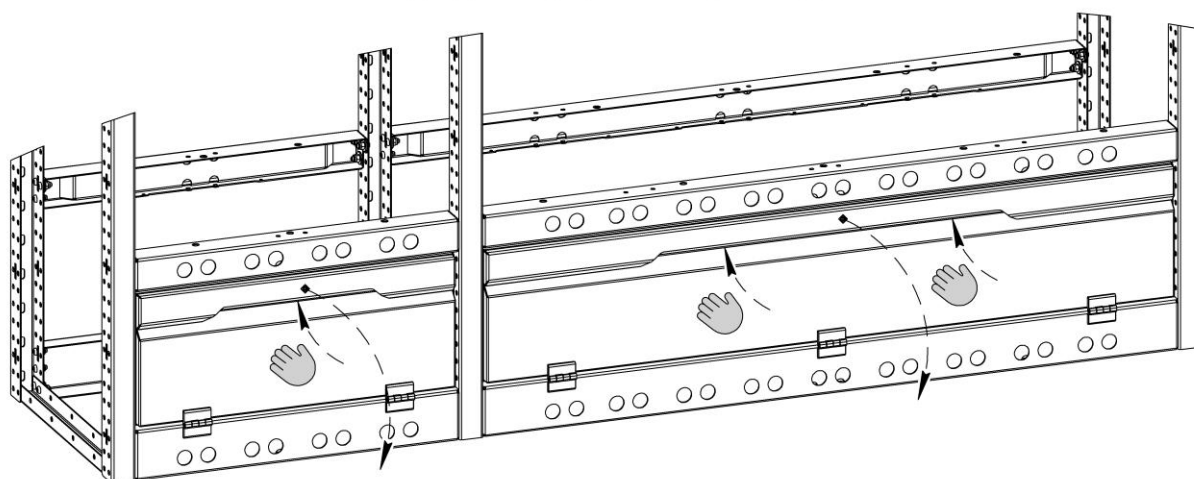


## 45. Установка откидных дверей цоколя

Все виды откидных дверей устанавливаются одинаково, расположение согласно эскиза.

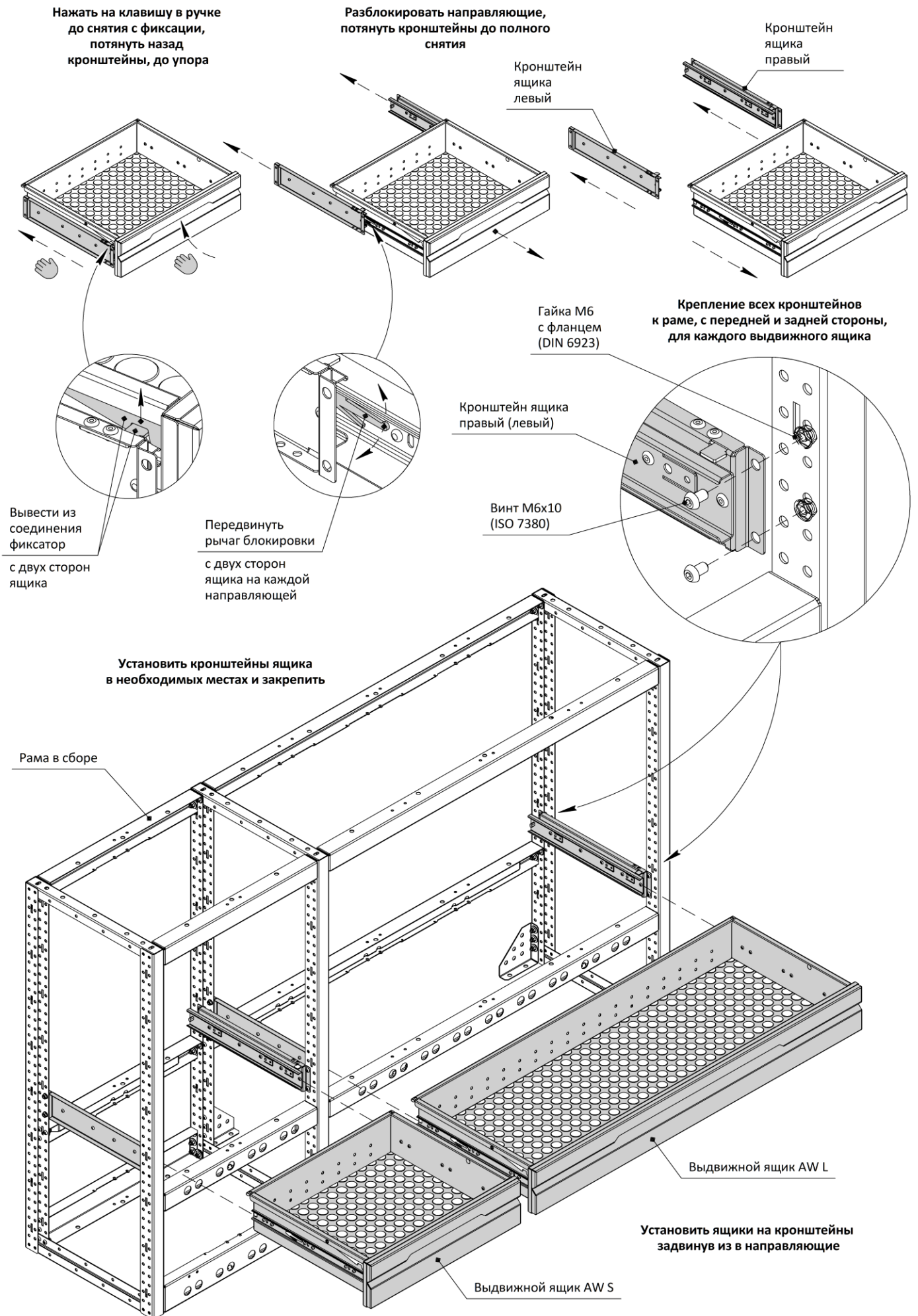


Для открывания дверей необходимо нажать на клавишу внутри ручки до упора, затем открыть дверцу



## 46. Установка выдвижных ящиков

Все виды выдвижных ящиков устанавливаются одинаково, расположение согласно эскиза.





## 47. Установка лотков

Все виды лотков устанавливаются одинаково, расположение согласно эскиза.

Крепление кронштейна лотка к раме, 2 стороны, кронштейн расположить внутри рамки, изгибом к лотку

Крепление лотка к кронштейну, 2 стороны

Винт М6х16 (ISO 7380)

Гайка М6 с фланцем (DIN 6923)

Винт М6х10 (ISO 7380)

Гайка М6 с фланцем (DIN 6923)

Крепление каждого лотка по 4-м углам

Винт М6х10 (ISO 7380)

Гайка М6 с фланцем (DIN 6923)

Показана установка лотков в каркас шкафа

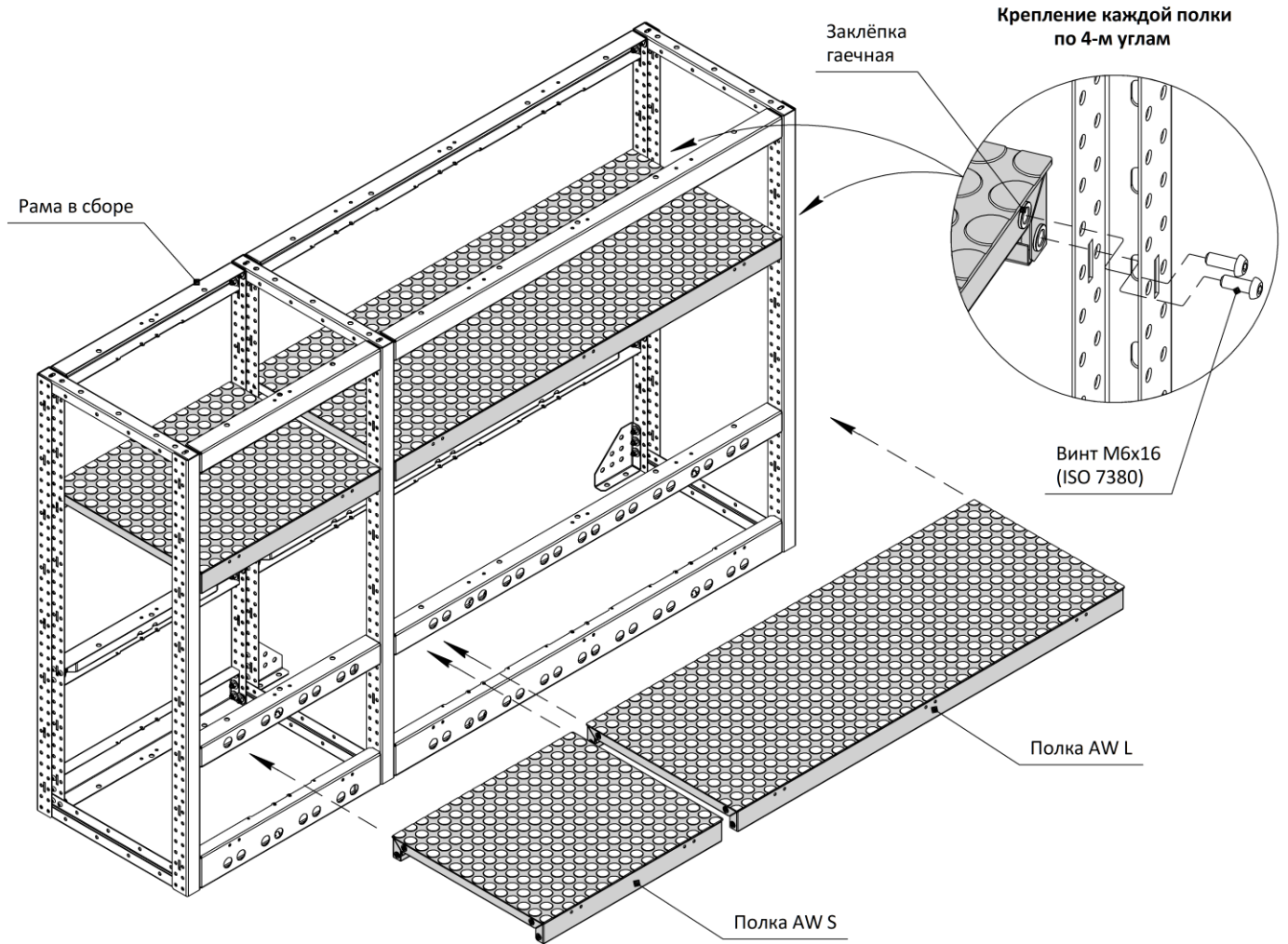
Лоток в шкаф AW S

Лоток по глубине на 50мм. меньше глубины каркаса шкафа

Лоток AW L

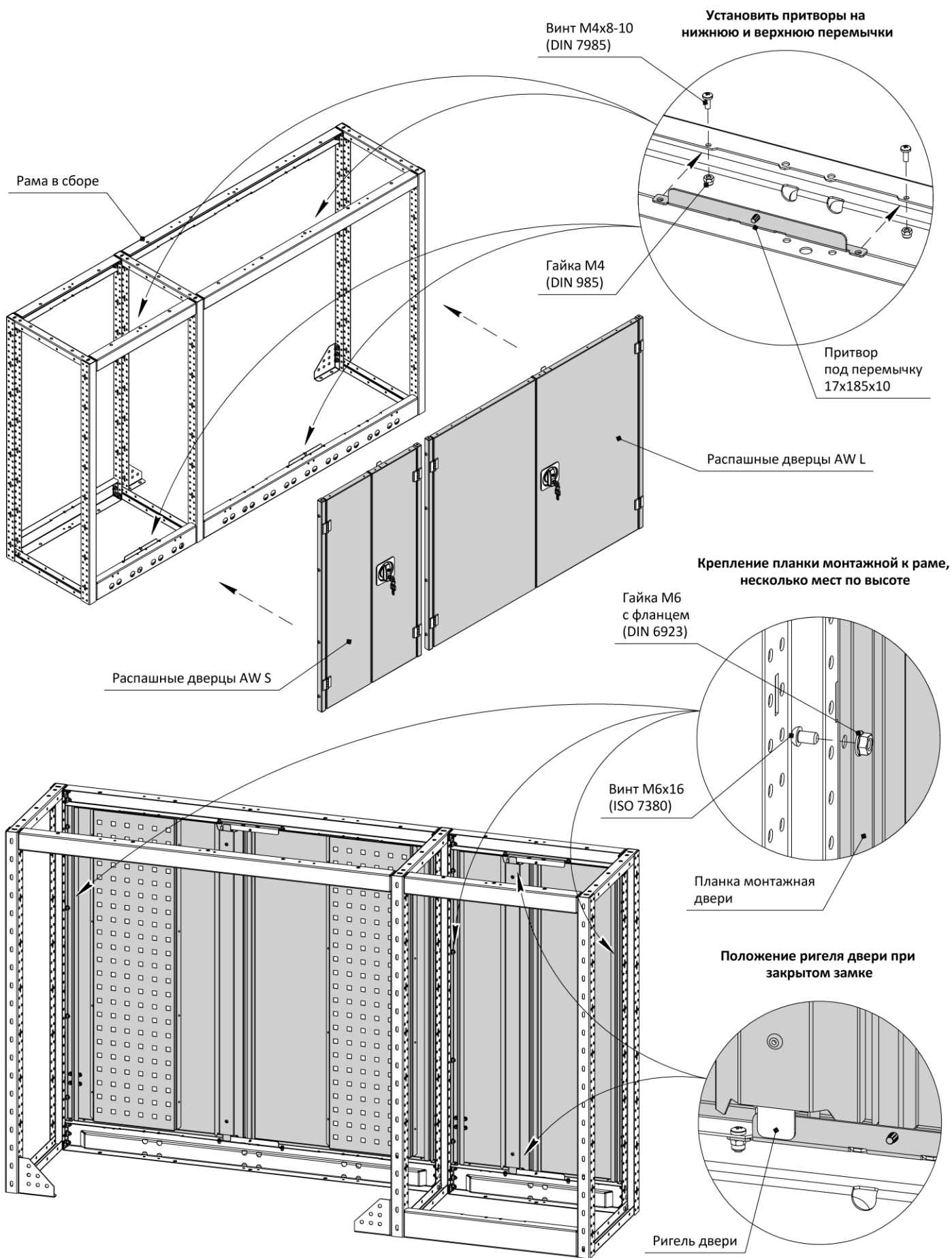
## 48. Установка полок

Все виды полок устанавливаются одинаково, расположение согласно эскиза.



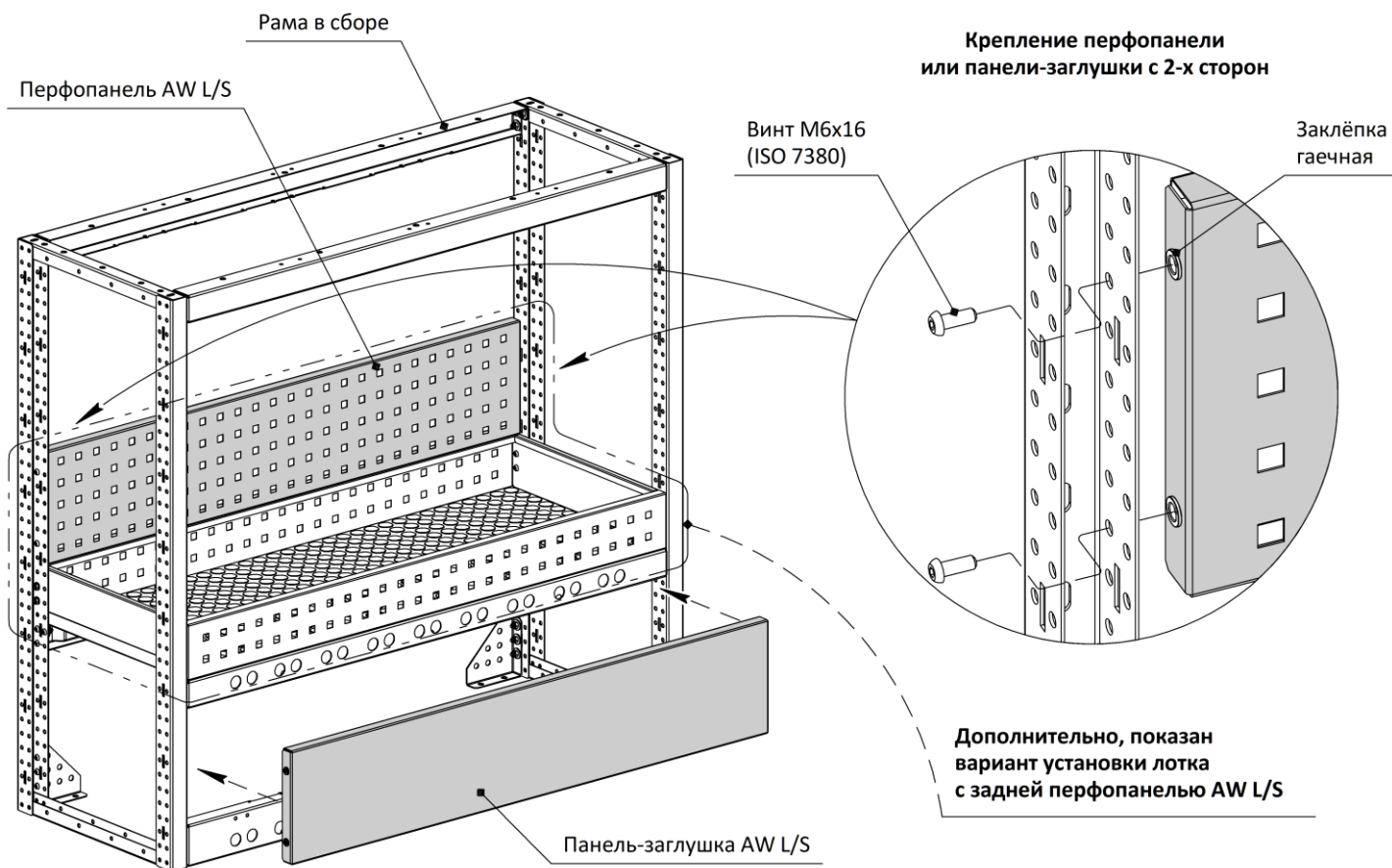
## 49. Установка распашных дверей

Все виды распашных дверей устанавливаются одинаково, расположение согласно эскиза.



## 50. Установка перфопанелей и панелей-заглушек

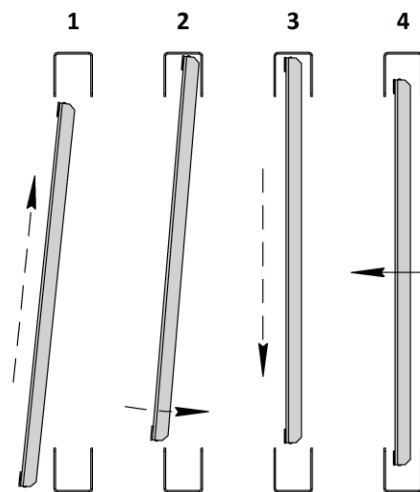
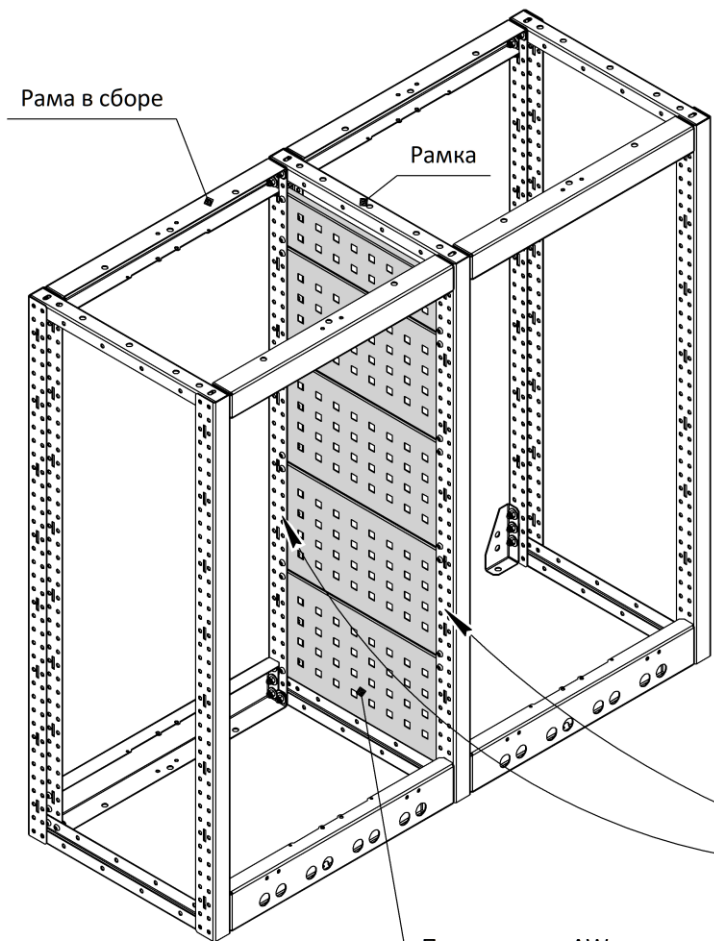
Все виды перфопанелей и панелей-заглушек устанавливаются одинаково, расположение согласно эскиза.



## 51. Установка перегородок

Перегорodka — это дополнительный элемент, который устанавливается во внутреннюю часть рамок и служит для разделения или ограничения пространств между модулями, актуальны при сборке модулей в виде шкафов. Все виды перегородок устанавливаются одинаково.

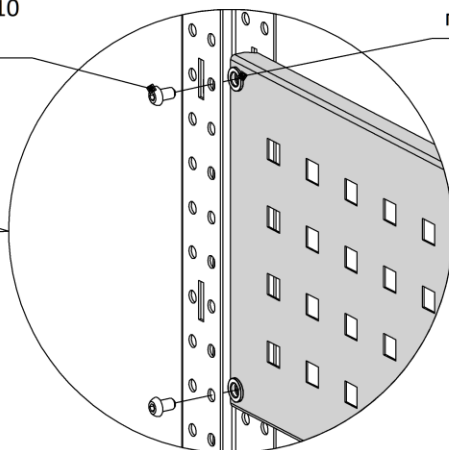
Порядок размещения перегородки внутри рамки, вид в разрезе с веру рамки



Крепление перегородки с передней и задней стороны

Винт М6х10 (ISO 7380)

Заклёпка гаечная



Перегорodka AW

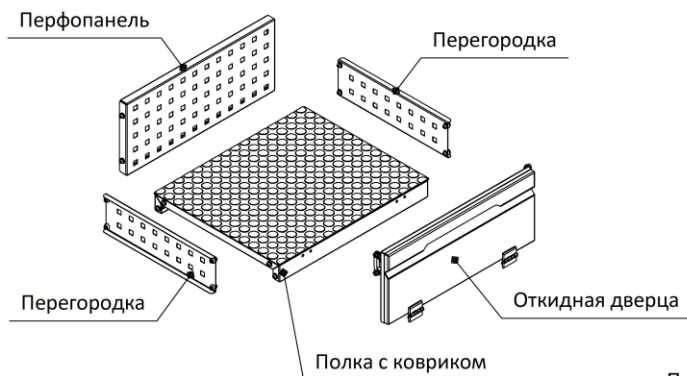
Перегорodka по глубине на 50мм. меньше глубины рамки каркаса

## 52. Установка откидных дверей с полкой и задней перфопанелью

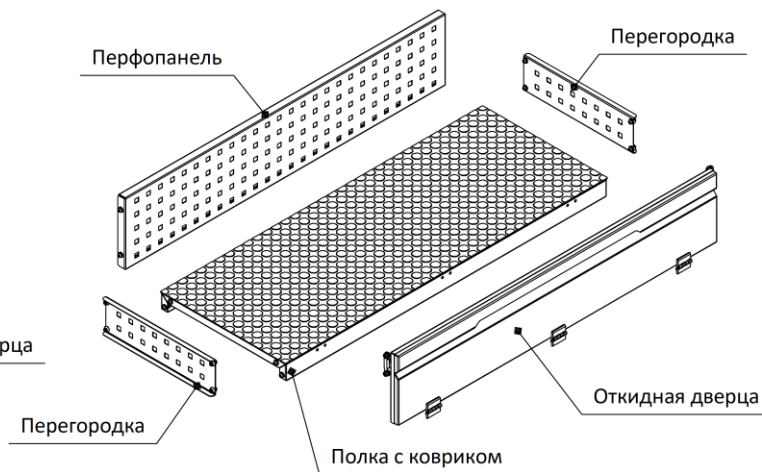
Все виды комплектов откидных дверей с полкой и задней перфопанелью устанавливаются одинаково, расположение согласно эскиза.

**Внимание!** На рисунке показано расположение комплектующих в раме, порядок установки и крепление составных элементов осуществляется согласно указанным пунктам данного руководства.

Составные элементы комплекта откидных дверей с полкой и задней перфопанелью AW S



Составные элементы комплекта откидных дверей с полкой и задней перфопанелью AW L



### 2-й этап сборки: установка перфопанели

Принцип установки перфопанели показан в пункте 50

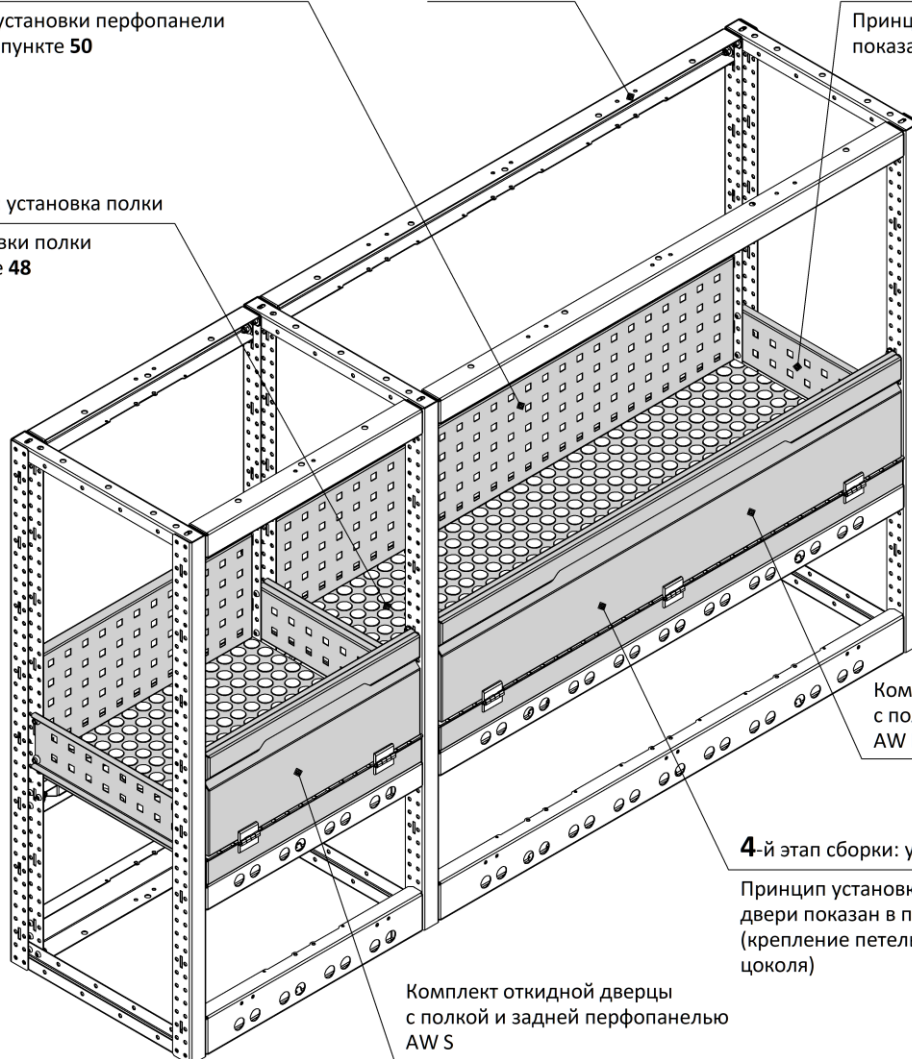
Рама в сборе

### 3-й этап сборки: установка перегородок

Принцип установки перегородки показан в пункте 51

### 1-й этап сборки: установка полки

Принцип установки полки показан в пункте 48



Комплект откидной дверцы с полкой и задней перфопанелью AW L

### 4-й этап сборки: установка откидной двери

Принцип установки откидной двери показан в пункте 45, (крепление петель к полке вместо цоколя)

Комплект откидной дверцы с полкой и задней перфопанелью AW S

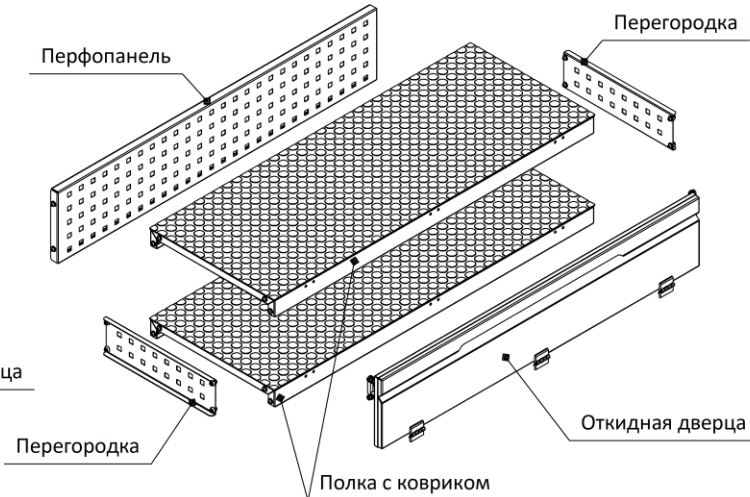
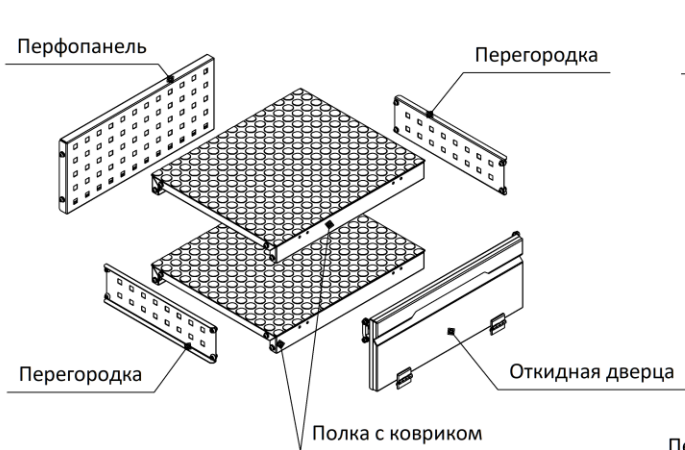
### 53. Установка откидных дверей с полкой, крышей и задней перфопанелью

Все виды комплектов откидных дверей с полкой, крышей и задней перфопанелью устанавливаются одинаково, расположение согласно эскиза.

**Внимание!** На рисунке показано расположение комплектующих в раме, порядок установки и крепление составных элементов осуществляется согласно указанным пунктам данного руководства.

Составные элементы комплекта откидных дверей с полкой, крышей и задней перфопанелью AW S

Составные элементы комплекта откидных дверей с полкой, крышей и задней перфопанелью AW L



Рама в сборе

#### 1-й этап сборки: установка полки

Принцип установки полки показан в пункте 48

#### 2-й этап сборки: установка перфопанели

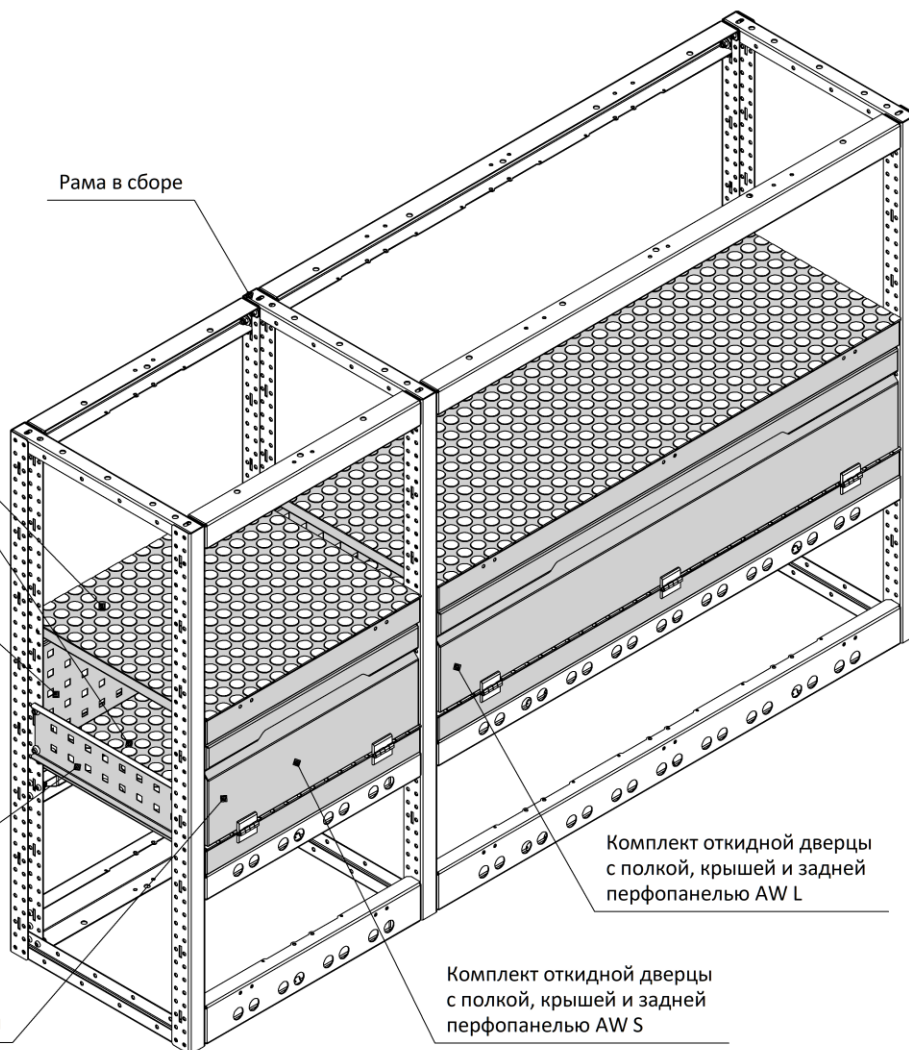
Принцип установки перфопанели показан в пункте 50

#### 3-й этап сборки: установка перегородок

Принцип установки перегородки показан в пункте 51

#### 4-й этап сборки: установка откидной двери

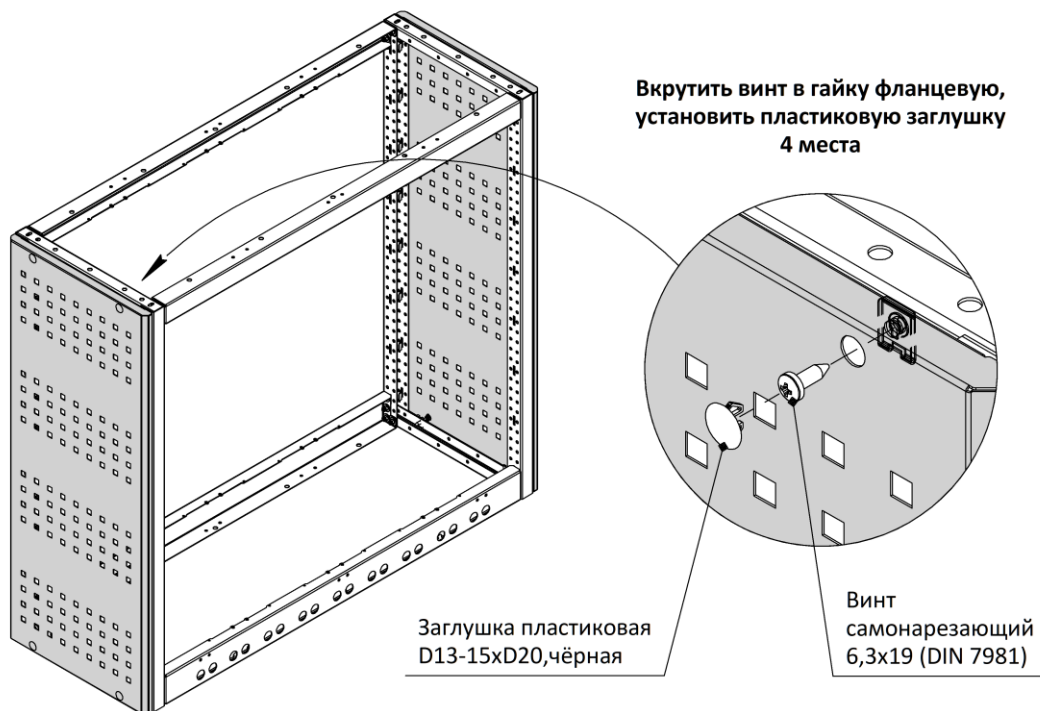
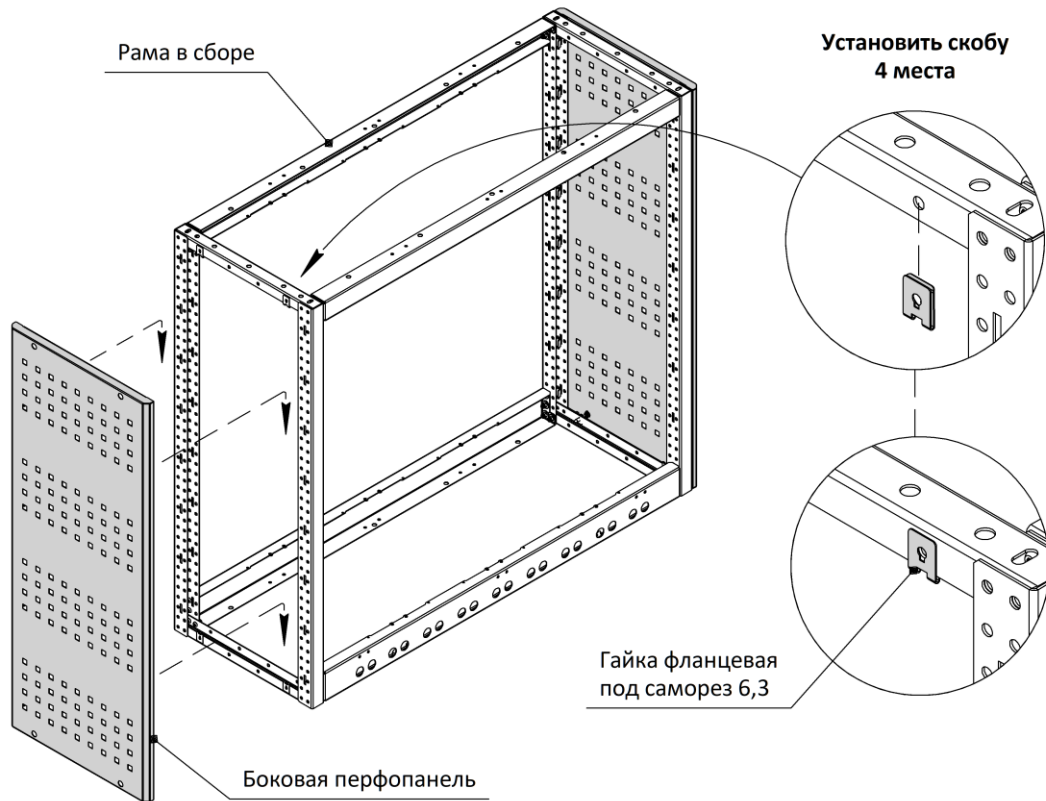
Принцип установки откидной двери показан в пункте 45, (крепление петель к полке вместо цоколя)



## 54. Установка боковых перфопанелей

Боковая перфопанель устанавливается путём навешивания на боковые части модулей, зацепы, расположенные на боковых отгибах, должны проходить в прямоугольные отверстия рамок. Все виды боковых перфопанелей устанавливаются одинаково, расположение с боковых сторон рам модулей, согласно эскиза.

**Внимание!** Для удобства сборки и монтажа мебели в автомобиль рекомендуется устанавливать боковые перфопанели в самом конце монтажных работ, если в модулях присутствуют полные или боковые столешницы, то боковые перфопанели устанавливаются до крепления столешниц.

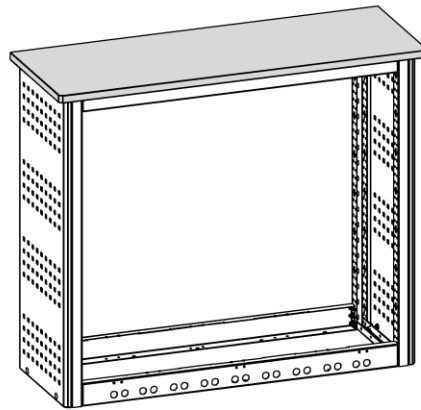




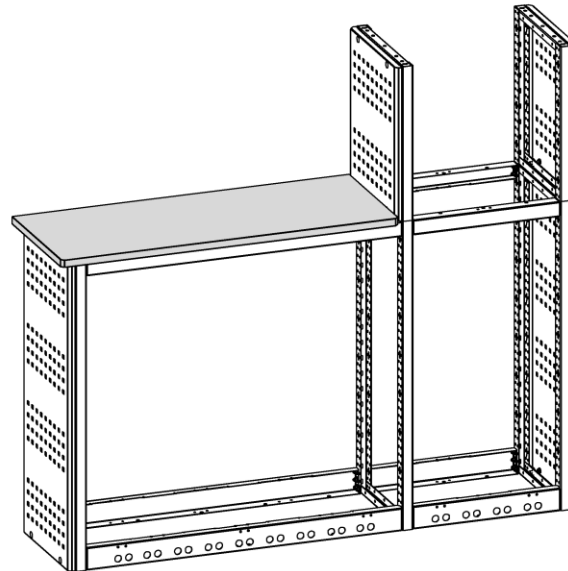
## 55. Сборка и установка столешниц

55.1. Типы столешниц под виды модулей.

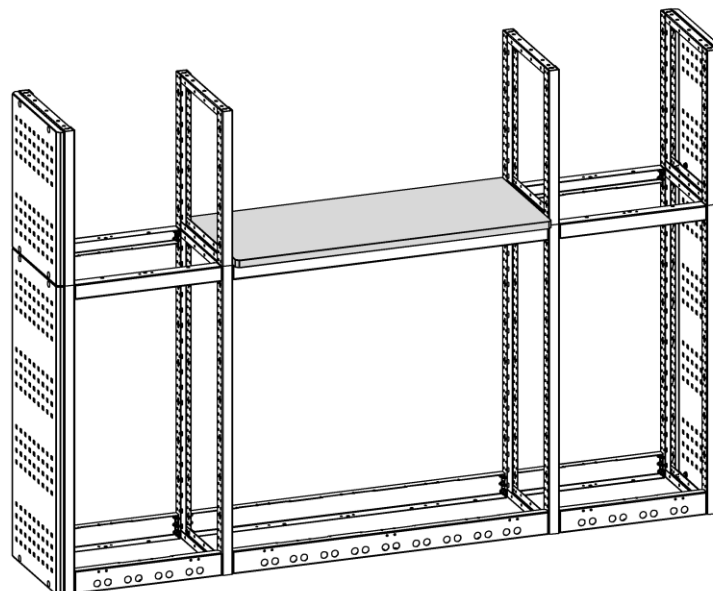
**Столешница - полная**  
**Расположение по центру модуля**



**Столешница - боковая**  
**Расположение на боковом модуле, слева или справа**

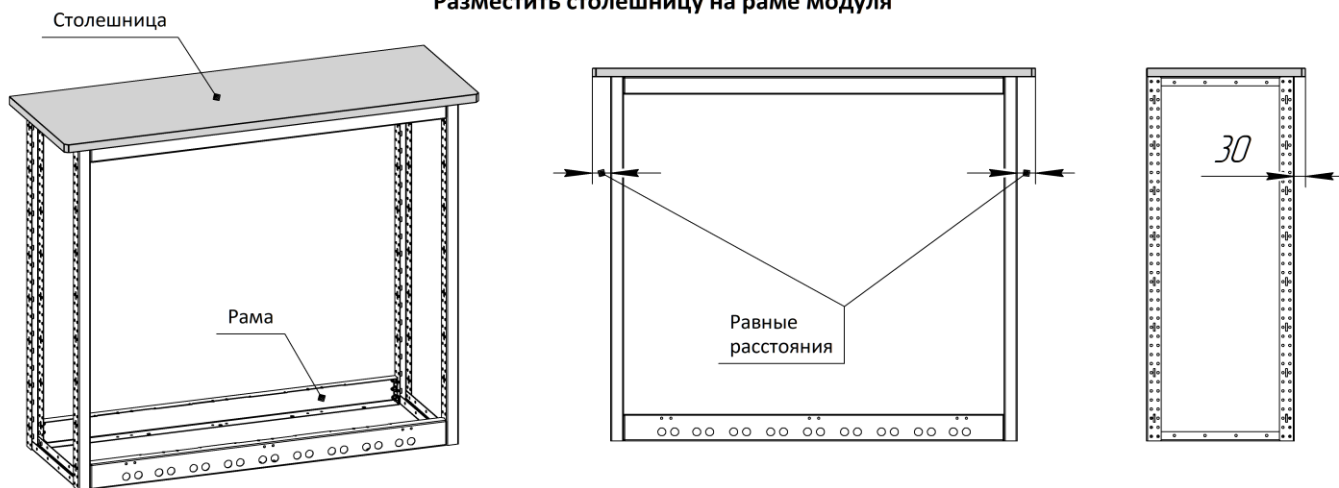


**Столешница - внутренняя**  
**Расположение между модулей**



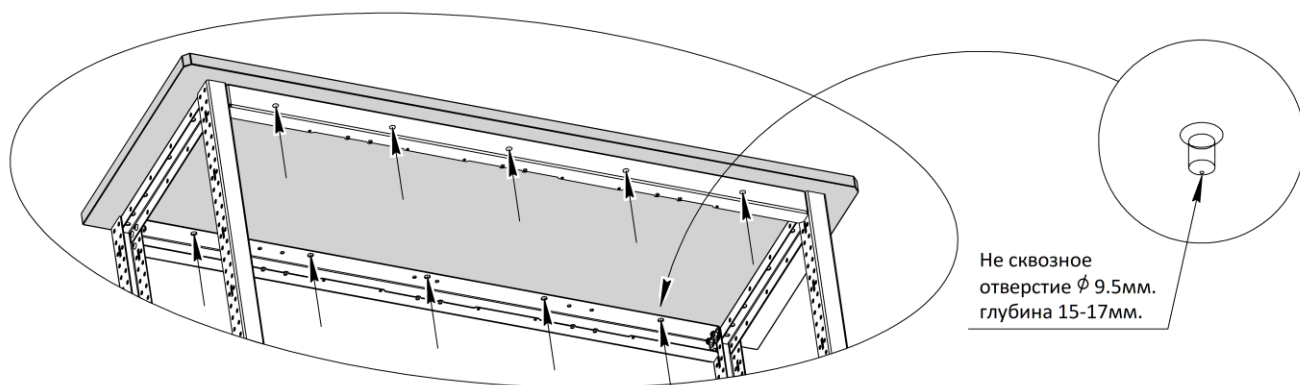
## 55.2. Подготовка и установка столешницы.

Разместить столешницу на раме модуля

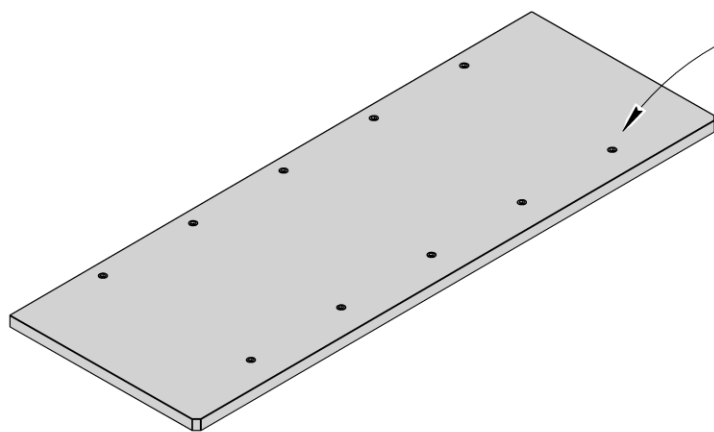


Нанести разметку с нижней части столешницы через отверстия в перемычках

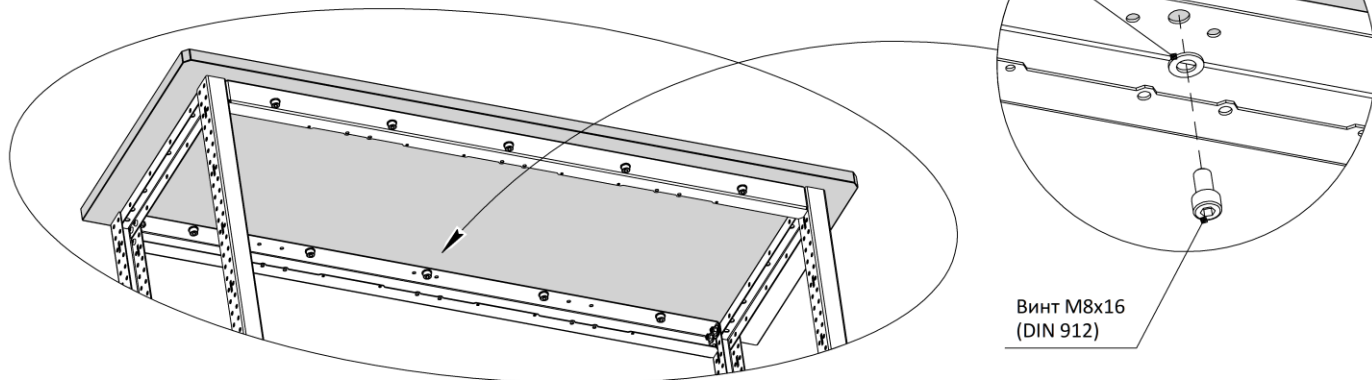
По разметке просверлить не сквозные отверстия



Вкрутить в отверстия футорки M8x12,5x13мм.

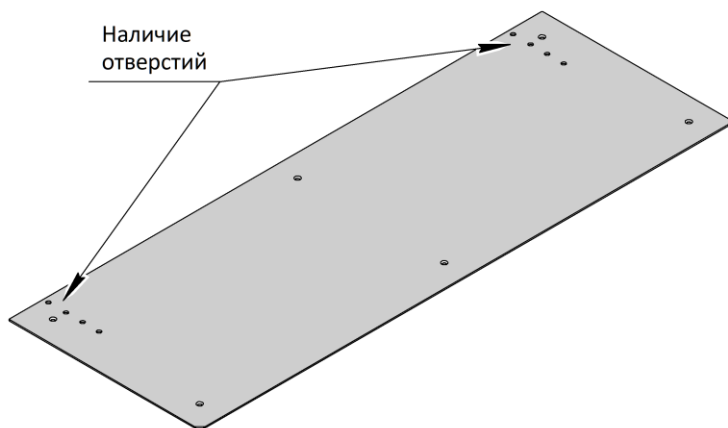


Закрепить столешницу к перемычкам при помощи винтового соединения

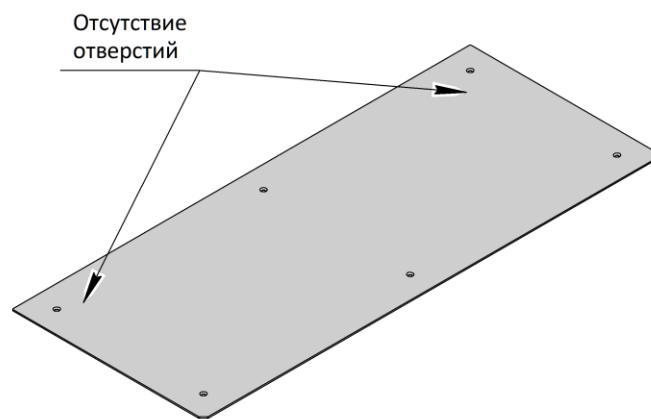


55.3. Виды накладок на столешницу и отличия.

**Накладка столешницы - полная/боковая**

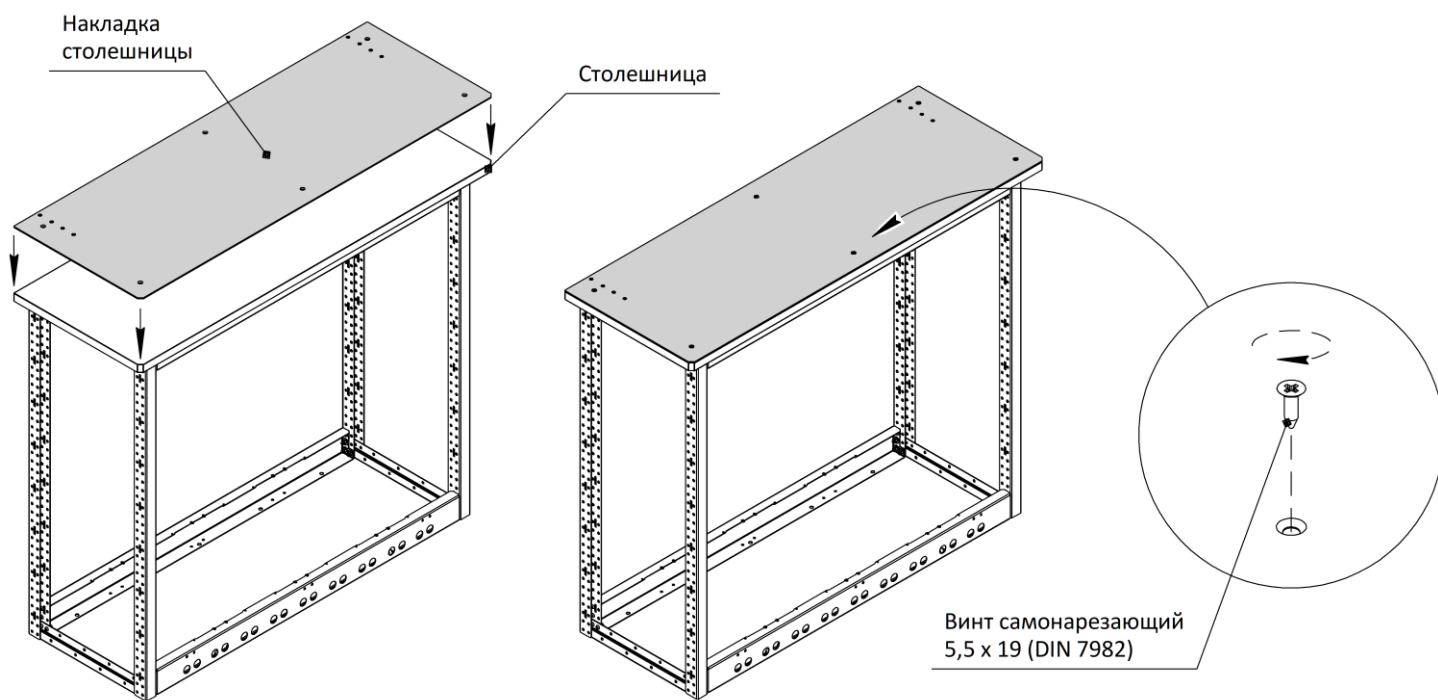


**Накладка столешницы - внутренняя**



55.4. Установка накладки на столешницу.

**Разместить накладку на столешнице, выровнять по краям, закрепить.**

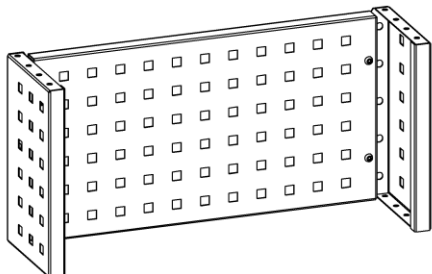


## 56. Сборка и установка перфозэкранов для столешниц

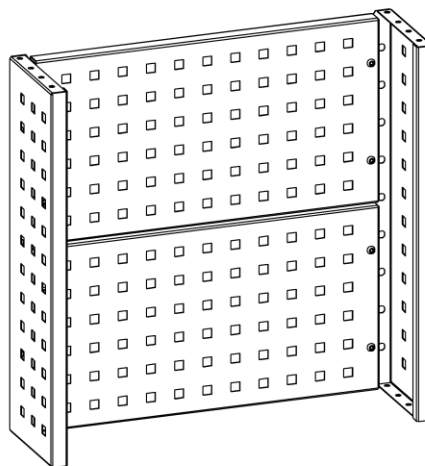
Все виды перфозэкранов для столешниц собираются и устанавливаются одинаково, расположение согласно эскиза.

### 56.1. Виды перфозэкранов для столешниц в сборе.

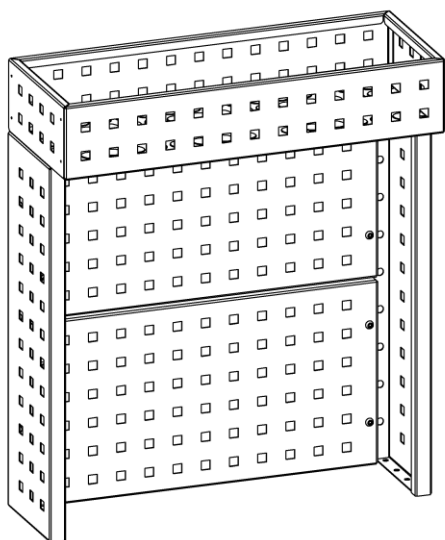
Перфозэкран AW S 250.150  
Перфозэкран AW L 250.150



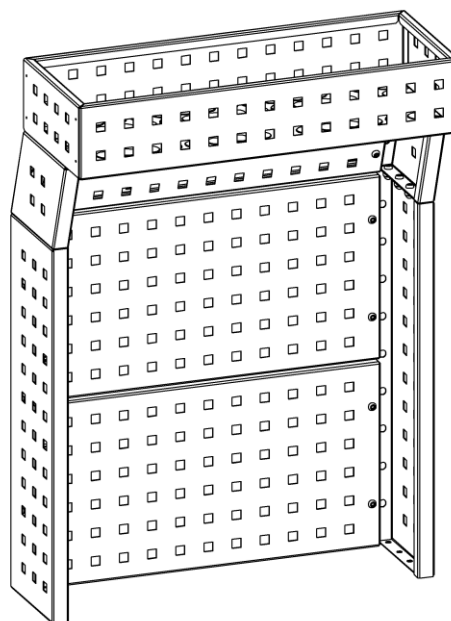
Перфозэкран AW S 500.150  
Перфозэкран AW L 500.150



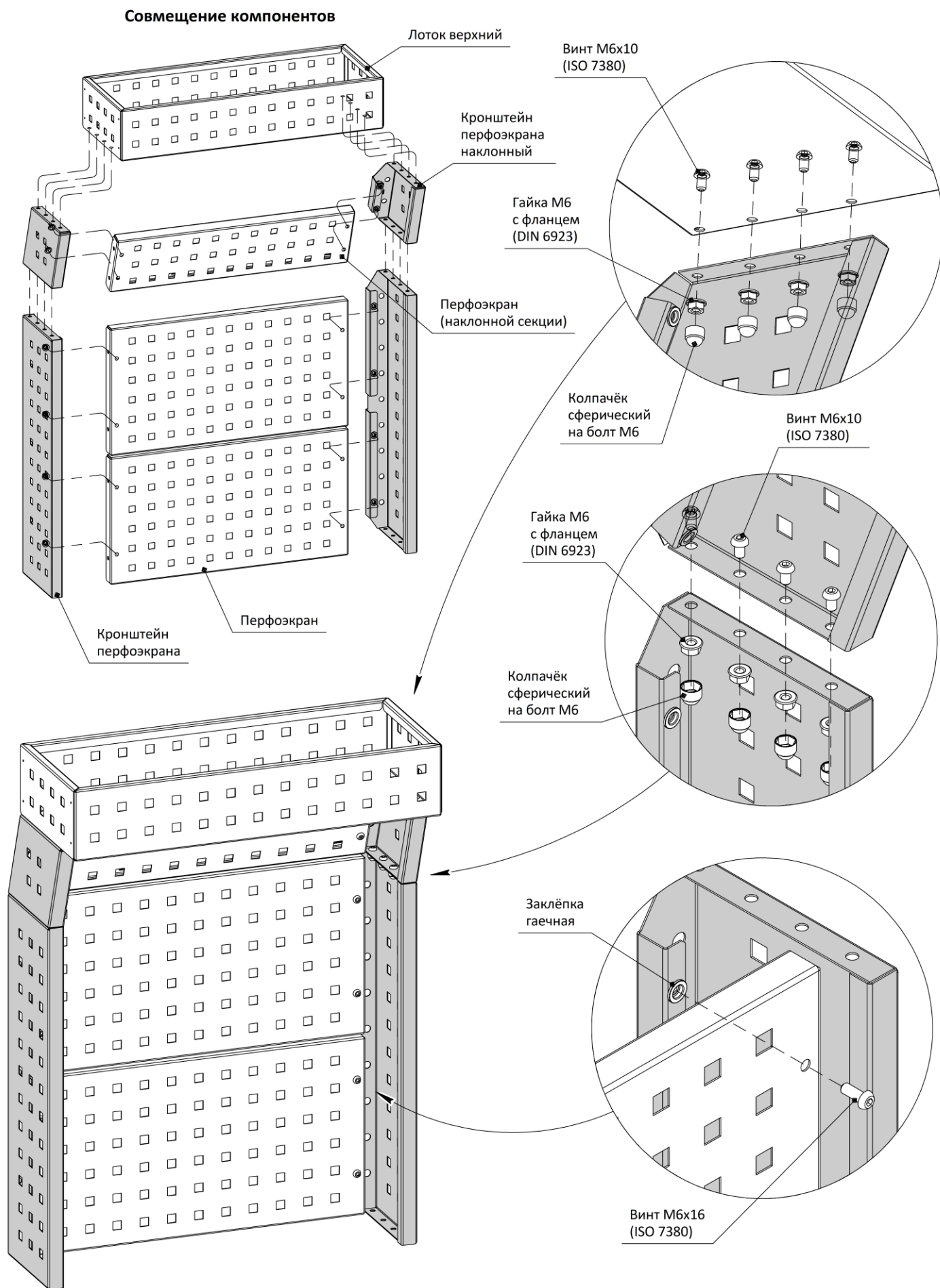
Перфозэкран с лотком AW S 600.200  
Перфозэкран с лотком AW L 600.200



Перфозэкран с лотком AW S N725.245  
Перфозэкран с лотком AW L N725.245

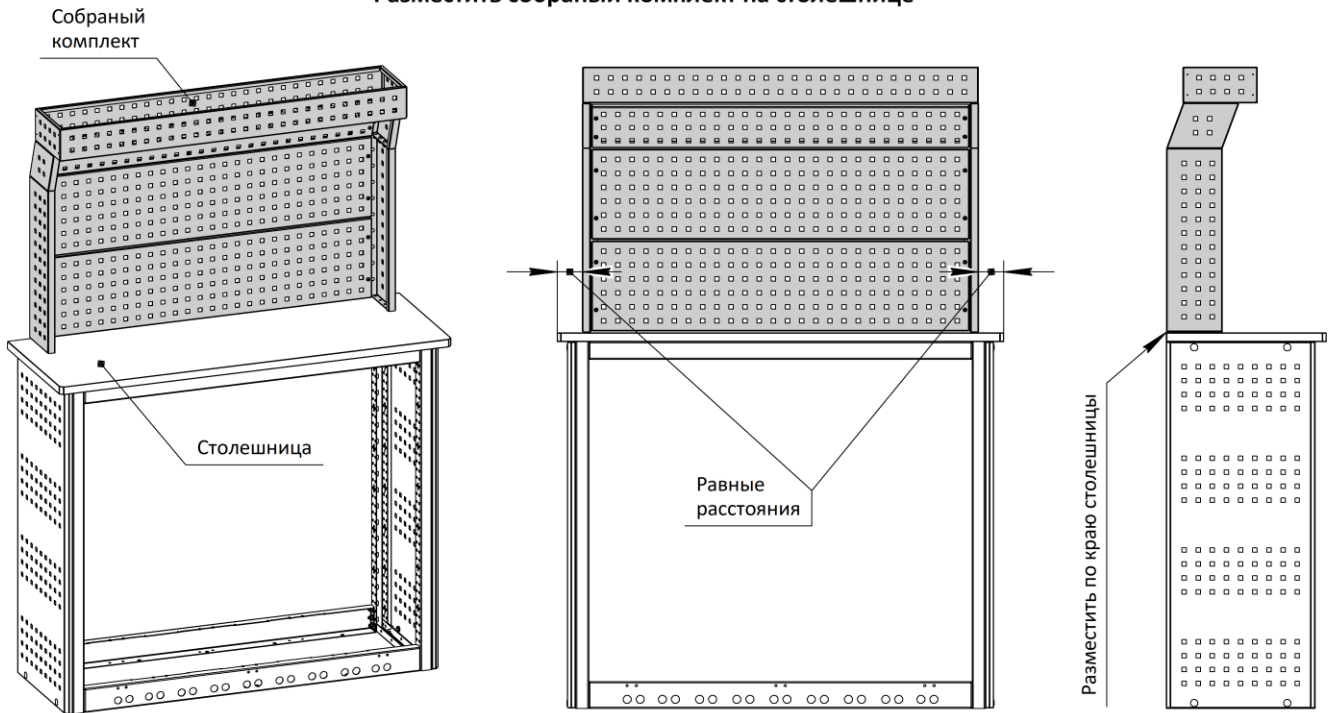


## 56.2. Сборка перфоэкранов для столешниц.

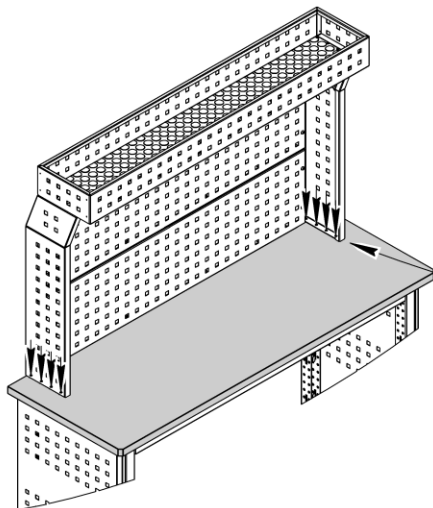


### 56.3. Установка перфозащитных экранов на столешницу.

Разместить собранный комплект на столешнице

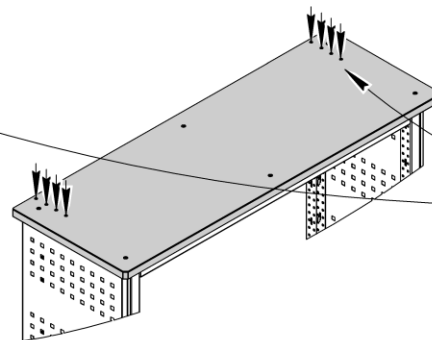


Нанести разметку на столешницу через отверстия кронштейна перфозащитного экрана



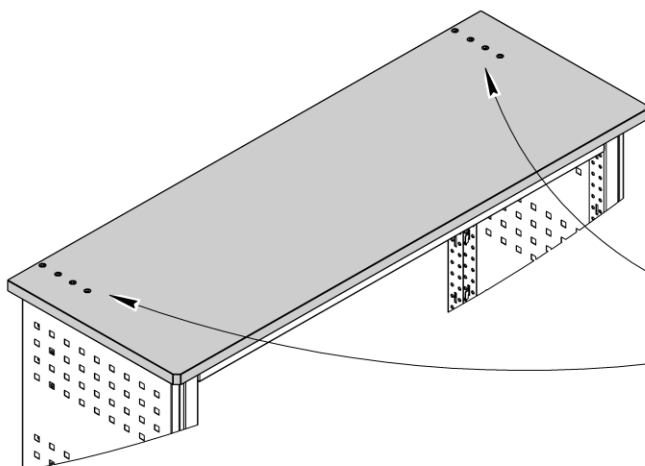
При наличии наклейки на столешнице: нанести разметку на столешницу через отверстия наклейки, демонтировать наклейку

По разметке просверлить не сквозные отверстия



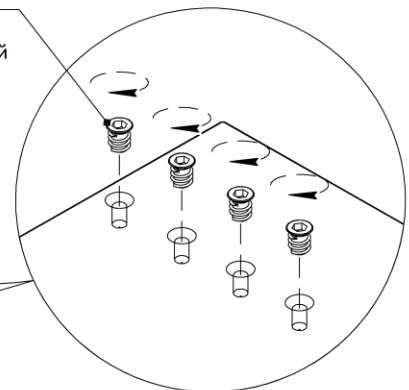
Не сквозные отверстия  $\phi$  6.5мм. глубина 15-17мм.

Вкрутить в отверстия футорки M6x10x13, при наличии наклейки, после вкручивания футорок, установить и закрепить наклейку

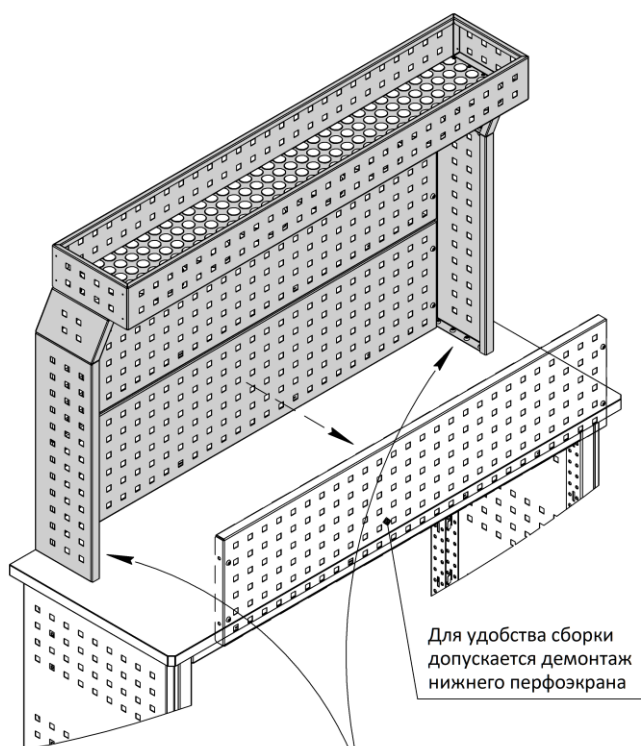


Футорка M6x10x13

Инструмент: шестигранный ключ 6мм.



Установка на столешницу  
без накладки

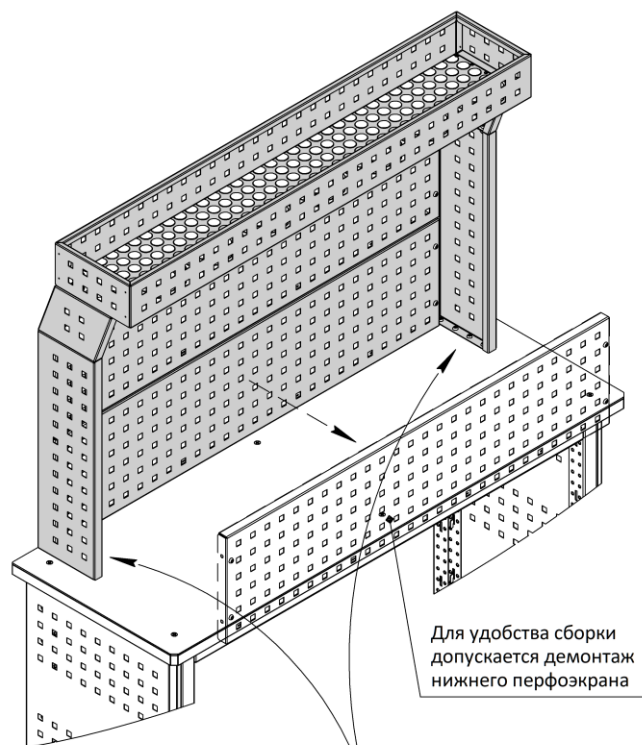


Для удобства сборки  
допускается демонтаж  
нижнего перфорэкрана

Винт М6х16  
(ISO 7380)

Футорка  
М6х10х13

Установка на столешницу  
с накладкой



Для удобства сборки  
допускается демонтаж  
нижнего перфорэкрана

Винт М6х16  
(ISO 7380)

Футорка  
М6х10х13

## 57. Сборка каркасов шкафов

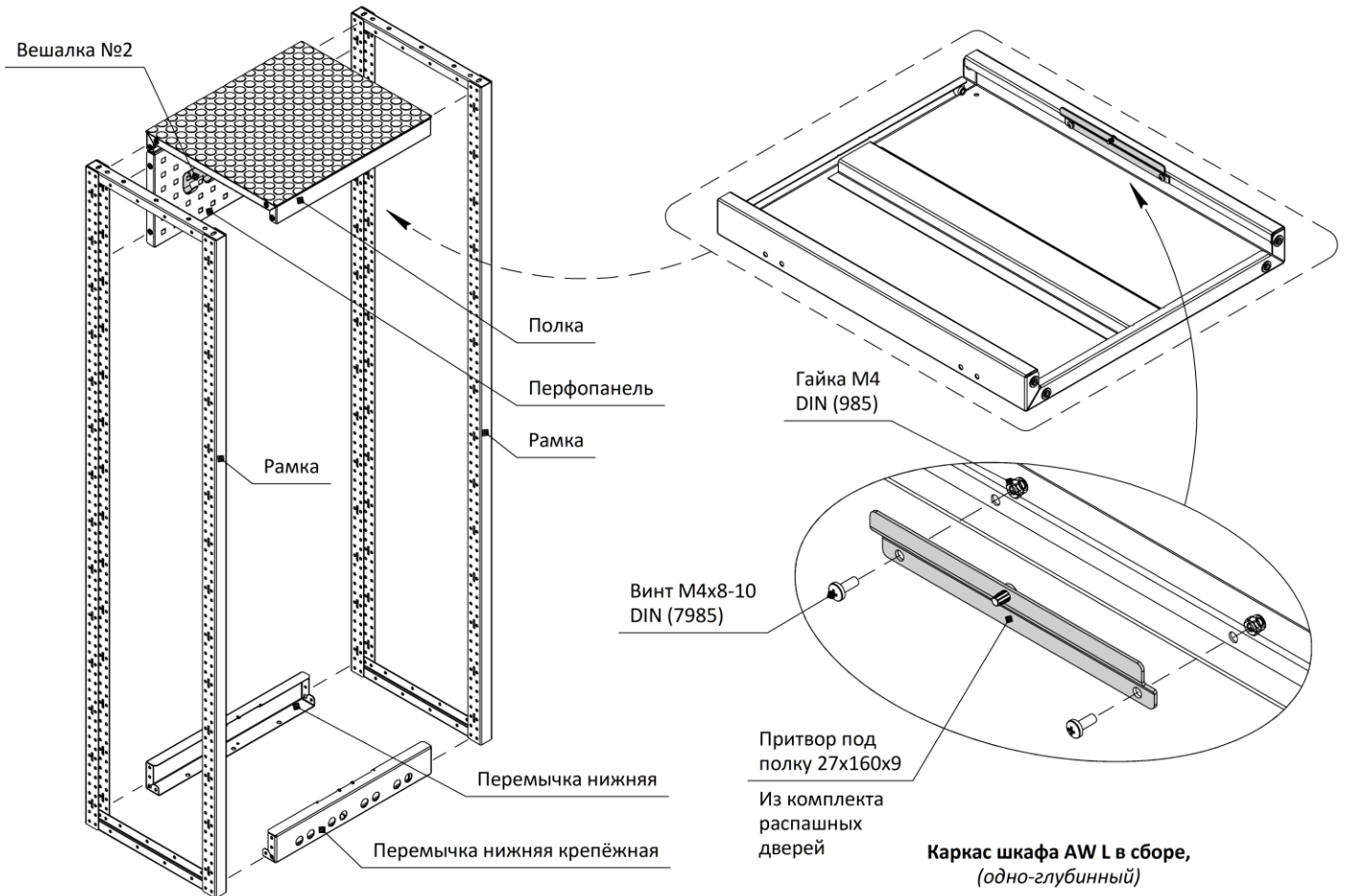
Все виды каркасов собираются одинаково, расположение согласно эскиза.

**Внимание!** На рисунке показано расположение комплектующих каркасов, порядок установки и крепление составных элементов осуществляется согласно указанным пунктам.

## 57.1. Сборка каркасов шкафов одно-глубинных.

### Составные элементы комплектов каркасов шкафов AW S/L (одно-глубинных)

**1-й этап сборки:** установить с передней внутренней части полки, притвор под полку



**Каркас шкафа AW L в сборе,  
(одно-глубинный)**

**3-й этап сборки:** установка полки в верхней части (крыши)

Принцип установки полки показан в пункте 48

**5-й этап сборки:** установка вешалки

Вешалка устанавливается на перфопанель, при помощи зацепов

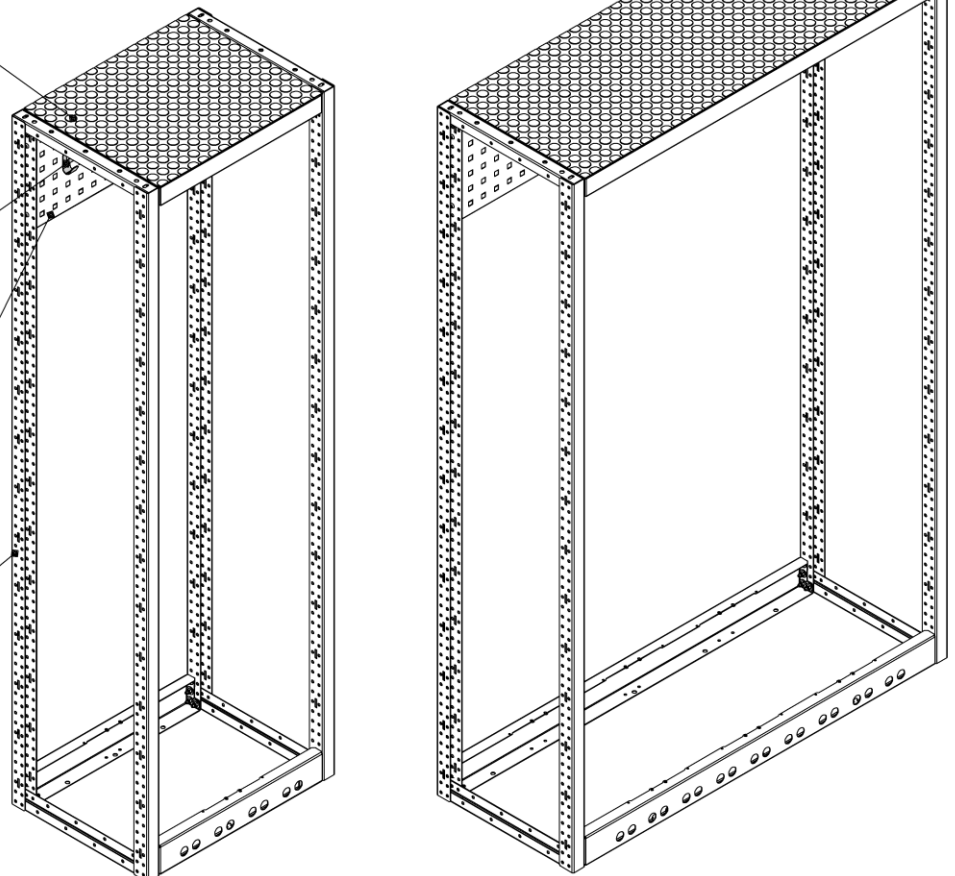
**4-й этап сборки:** установка перфопанели

Принцип установки перфопанели показан в пункте 50

**2-й этап сборки:** сборка рамы каркаса

Принцип сборки рам показан в пункте 44

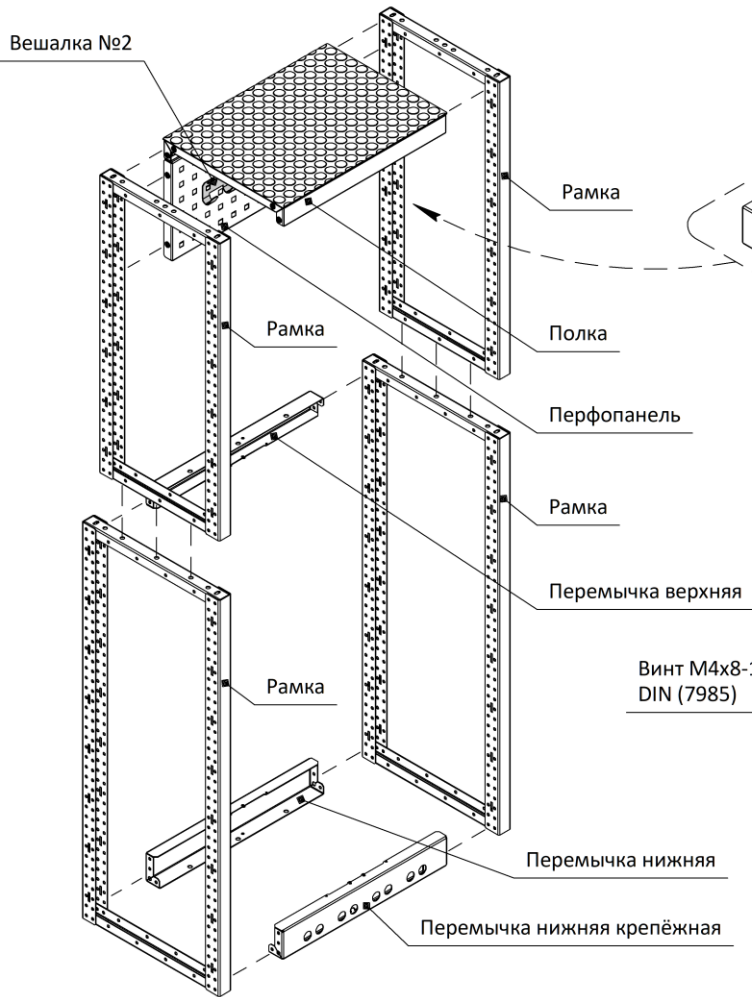
**Каркас шкафа AW S в сборе,  
(одно-глубинный)**



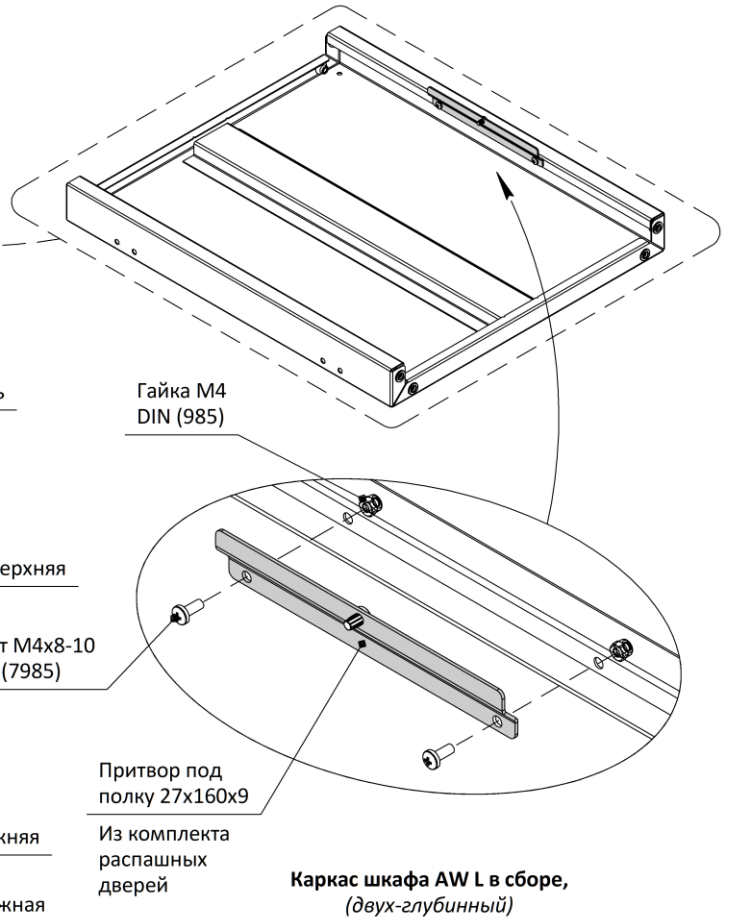


## 57.2. Сборка каркасов шкафов двух-глубинных.

### Составные элементы комплектов каркасов шкафов AW S/L (двух-глубинных)



**1-й этап сборки:** установить с передней внутренней части полки, притвор под полку



### Каркас шкафа AW S в сборе, (двух-глубинный)

**3-й этап сборки:** установка полки  
в верхней части (крыши)

Принцип установки полки  
показан в пункте **48**

**5-й этап сборки:** установка вешалки

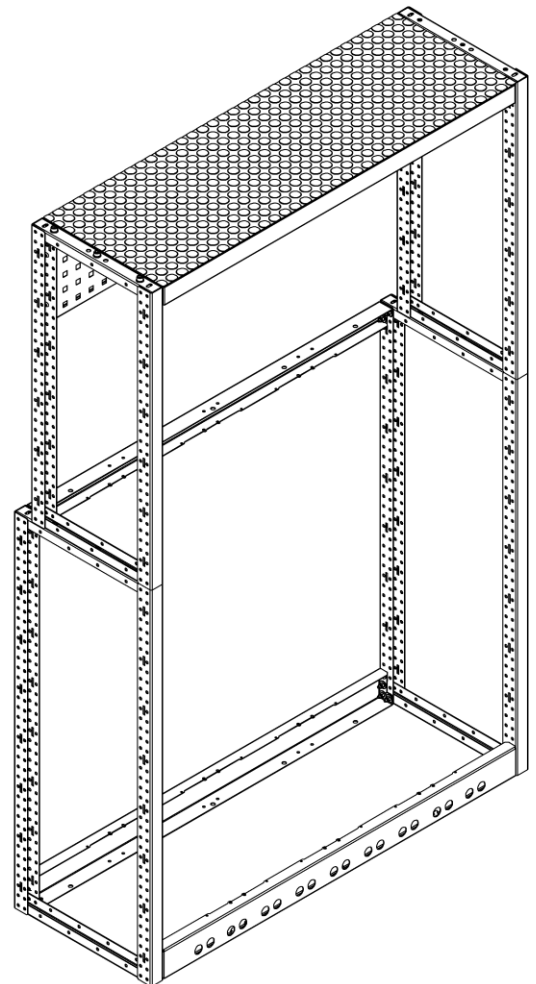
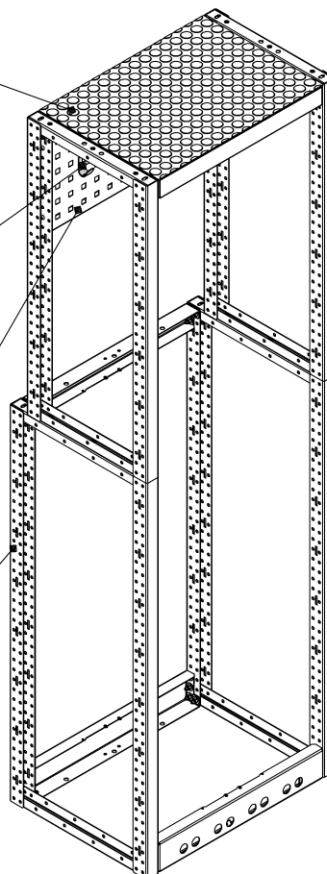
Вешалка устанавливается на  
перфопанель, при помощи зацепов

**4-й этап сборки:** установка  
перфопанели

Принцип установки перфопанели  
показан в пункте **50**

**2-й этап сборки:** сборка рамы  
каркаса

Принцип сборки рам показан  
в пункте **44**

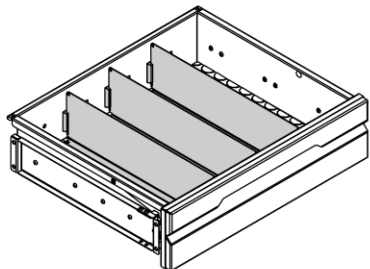


## 58. Установка делителей ящиков и лотков

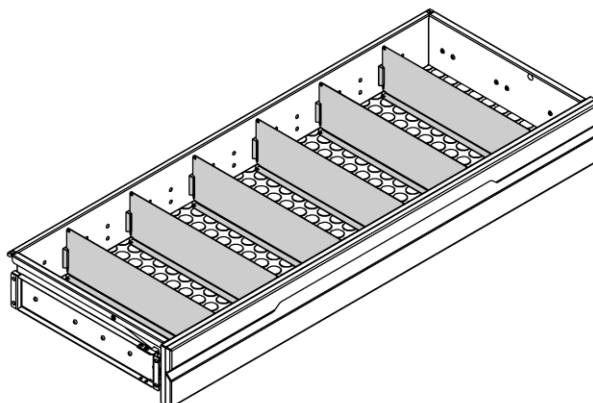
Делители ящиков и лотков — это дополнительные элементы, которые устанавливаются во внутреннюю часть ящиков и лотков, служат для разделения пространств, шаг установки 50мм.

### 58.1. Установка делителей в выдвижные ящики.

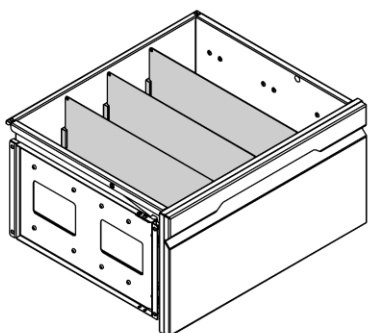
Комплект делителей  
выдвижного ящика AW S 125....



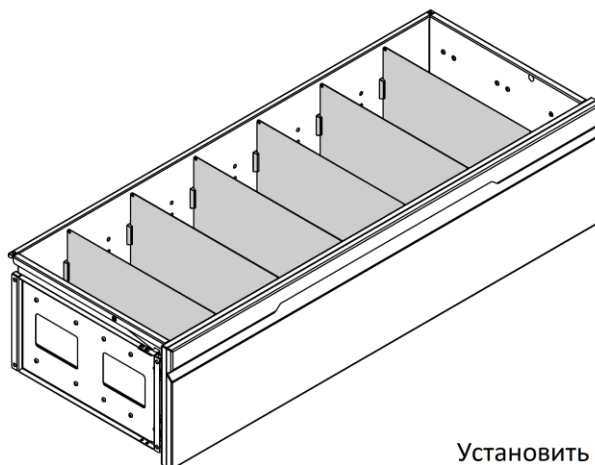
Комплект делителей  
выдвижного ящика AW L 125....



Комплект делителей  
выдвижного ящика AW S 250....

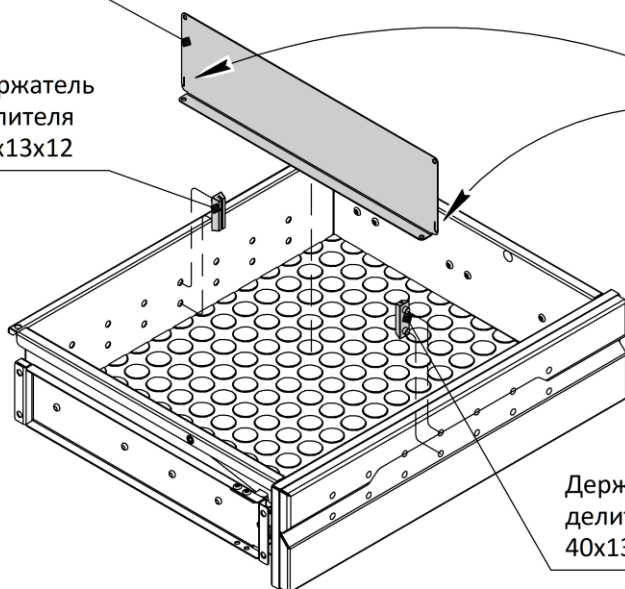


Комплект делителей  
выдвижного ящика AW L 250....



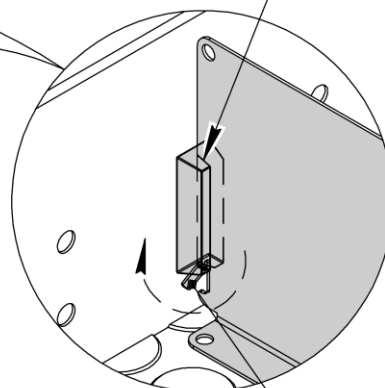
Делитель  
ящика

Держатель  
делителя  
40x13x12



Держатель  
делителя  
40x13x12

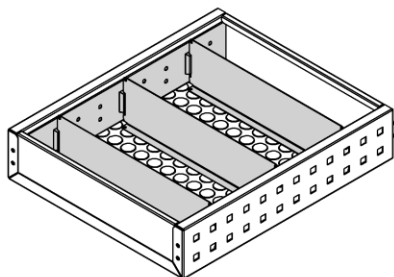
Установить  
делитель в  
паз держателя



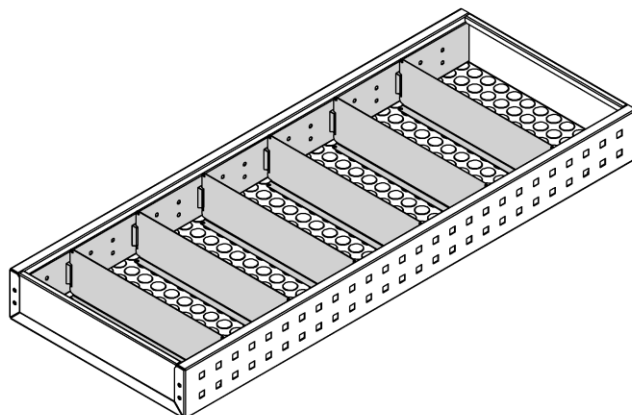
Отгнуть  
фиксатор  
с 2-х сторон  
делителя

58.2. Установка делителей в лотки.

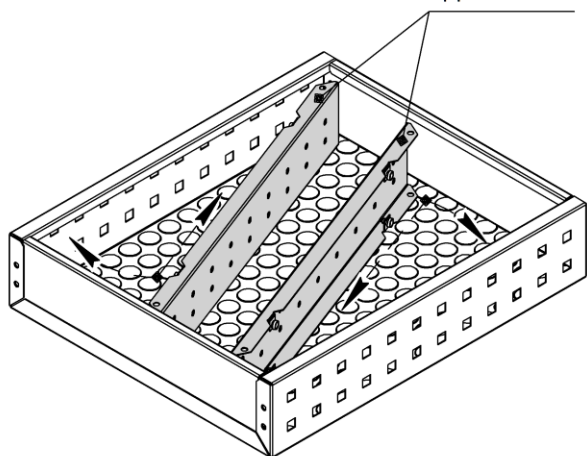
Комплект делителей лотка AW S 100....



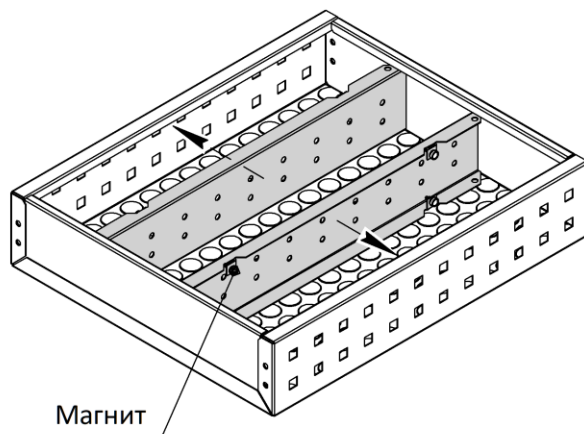
Комплект делителей лотка AW L 100....



Планка делителя



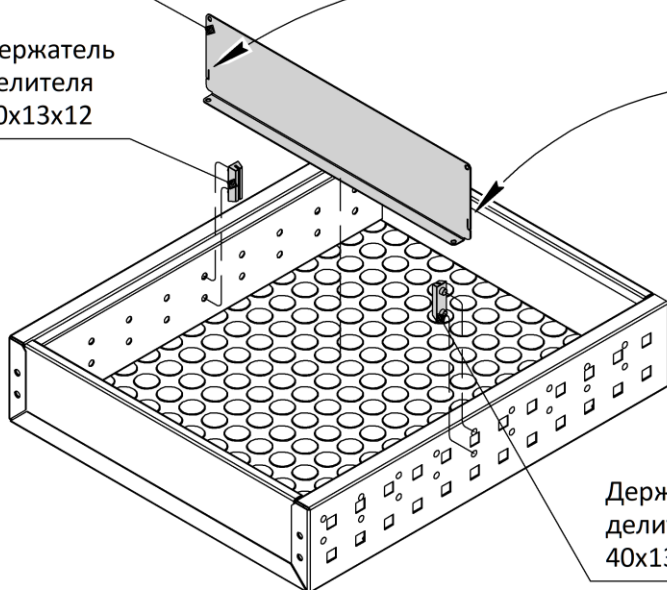
Магнит



Делитель лотка

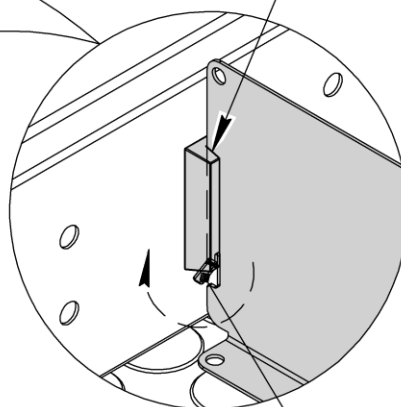
Держатель делителя 40x13x12

Установить делитель в паз держателя



Держатель делителя 40x13x12

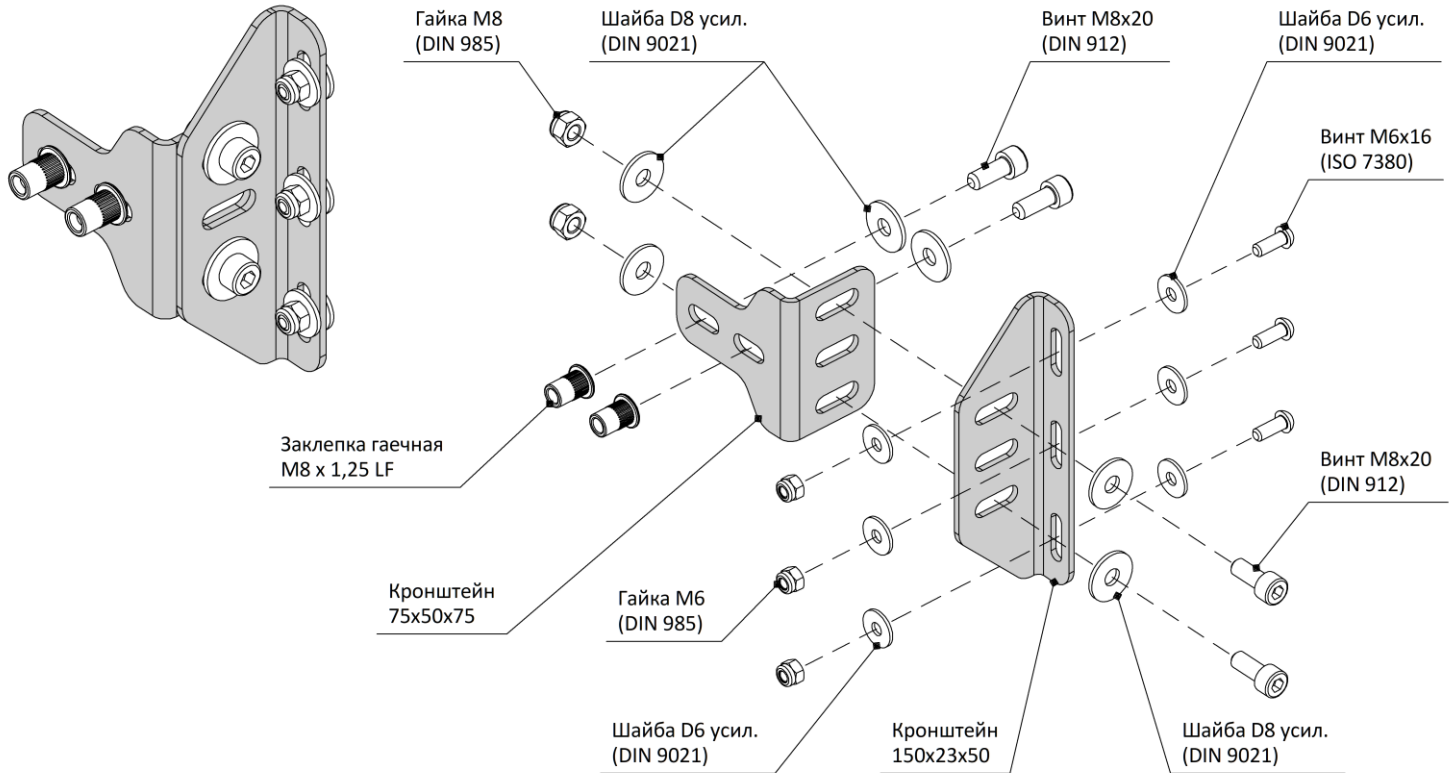
Отогнуть фиксатор с 2-х сторон делителя



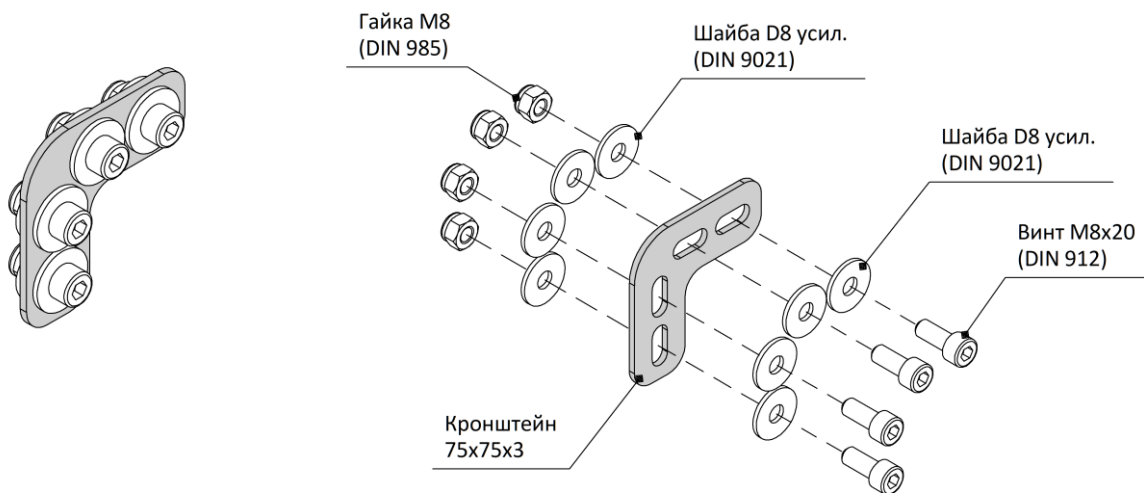
## 59. Сборка монтажных кронштейнов

Монтажные кронштейны предназначены для различного типа закрепления устройств, оборудования, модулей мебели и т.д. к корпусу фургона или кузову, вариации сборки и соединений кронштейнов могут быть различными, зависит от конфигурации закрепляемого оборудования и кузова, некоторые виды кронштейнов поставляются стандартно вместе с комплектующими модулей (см. комплект поставки).

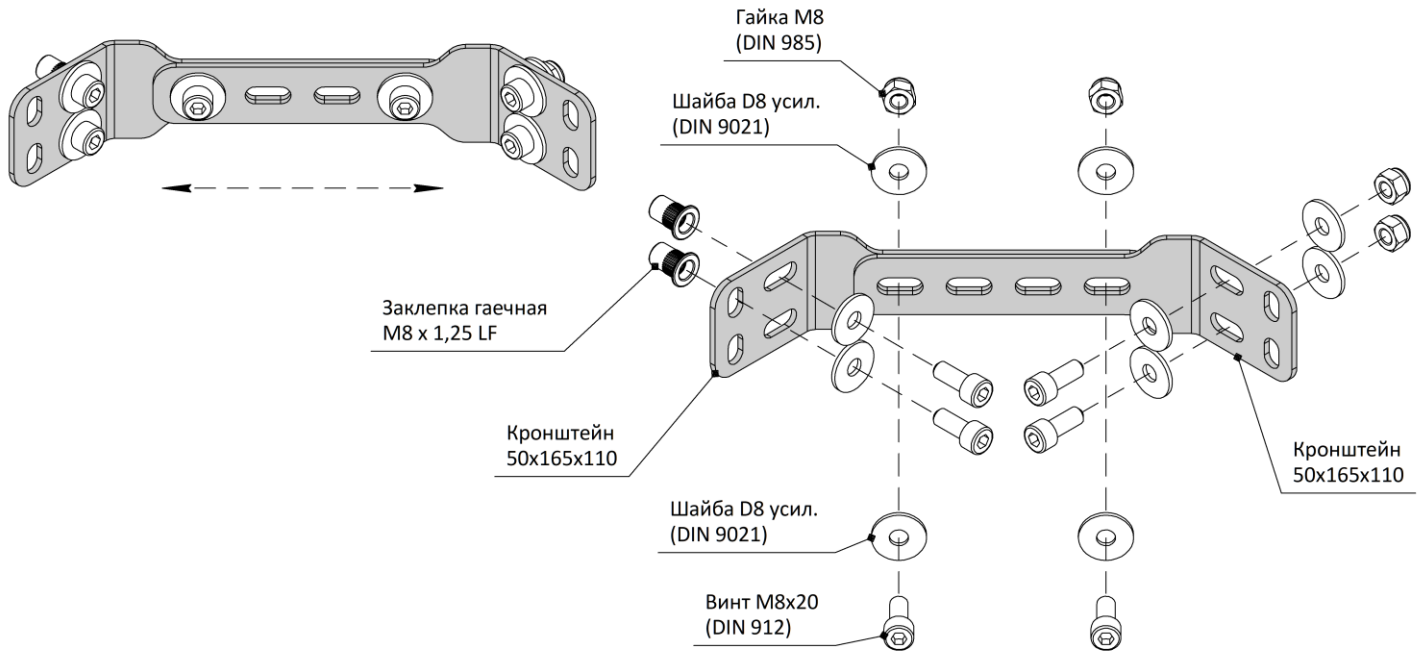
### 59.1. Общий принцип сборки комплекта монтажных кронштейнов №1.



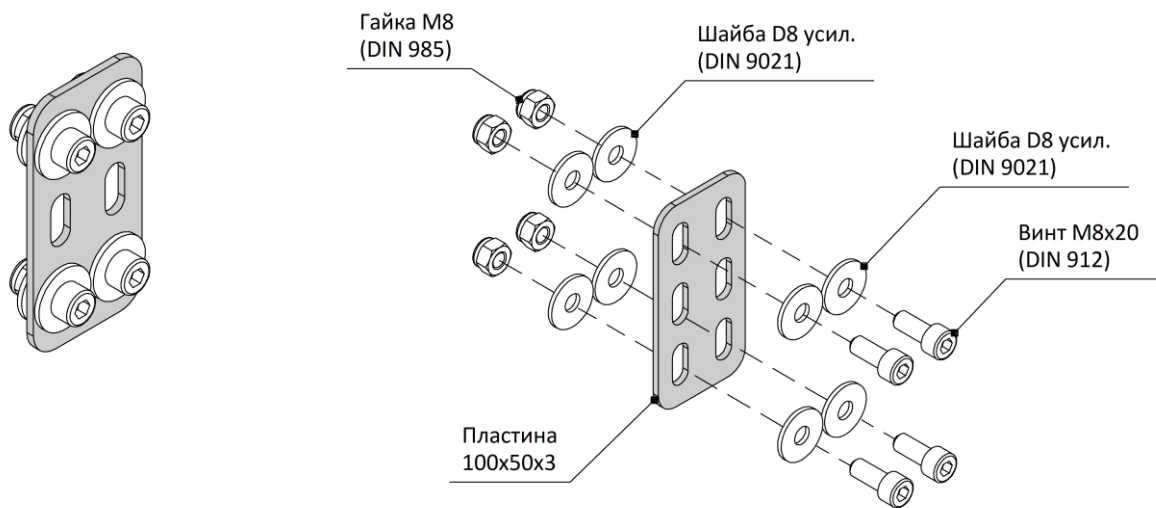
### 59.2. Общий принцип сборки комплекта монтажного кронштейна №2.



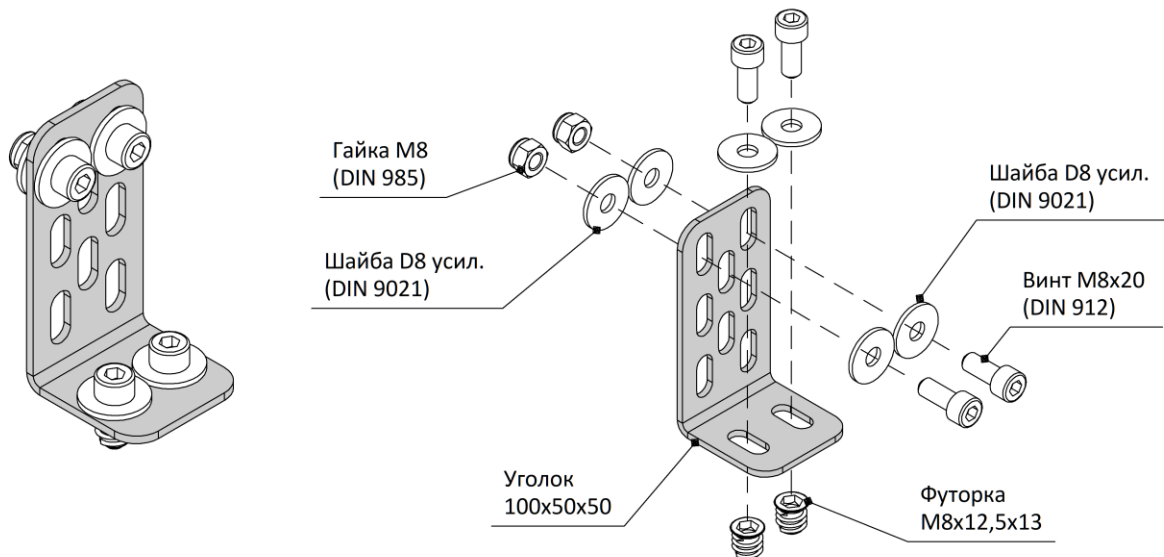
59.3. Общий принцип сборки комплекта монтажного кронштейна №3.



59.4. Общий принцип сборки комплекта монтажного кронштейна №4.

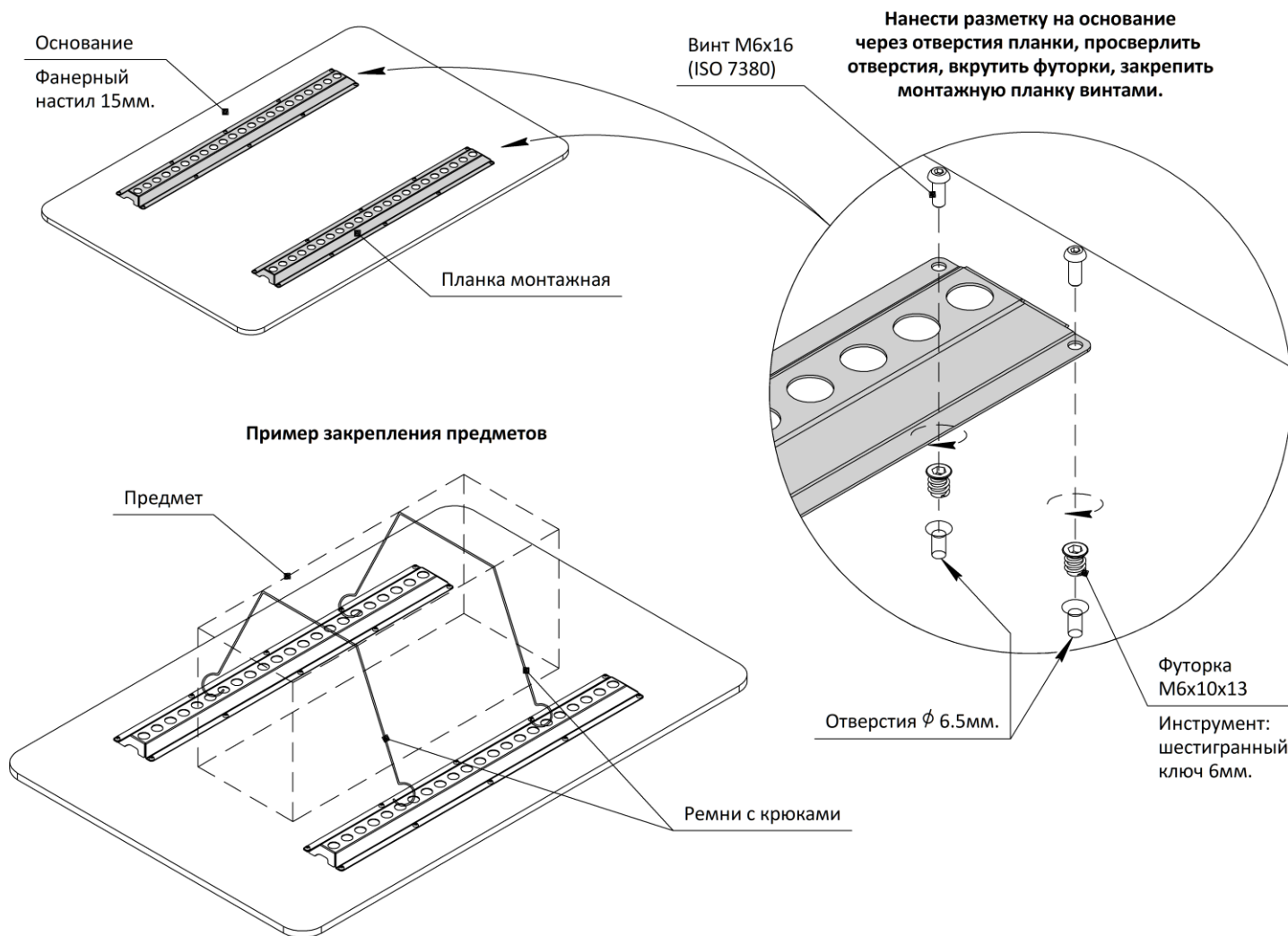


59.5. Общий принцип сборки комплекта монтажного кронштейна №5.



## 60. Установка монтажных планок

Монтажные планки предназначены для закрепления предметов, грузов и т.д. к основанию или кузову при помощи ремней или стяжек с крюками.



## 61. Общие сведения по монтажу систем

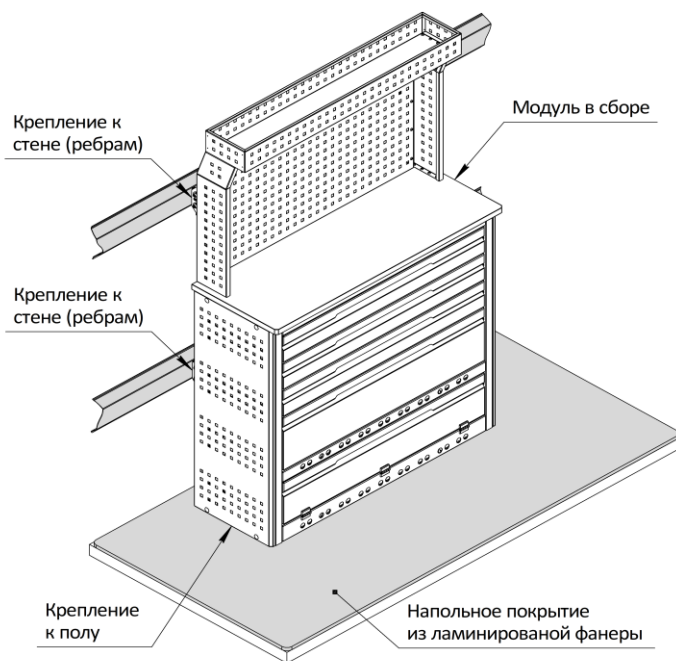
- 61.1. Сборка показана на примере одного AW модуля со столешницей и перфорэкраном, все модификации AW модулей собираются аналогично с изменением положения и количества комплектующих.
- 61.2. Для удобного доступа к элементам рамы рекомендуется демонтировать столешницу и боковые перфорпанели.
- 61.3. AW.HPR модули должны иметь точки и типы крепления указанные ниже на схемах, в количестве не менее: крепление нижней части модулей к полу – модуль S 10-13 точек, модуль L 13-16, к стене не менее 4 точек (2кронштейна) на высоте модуля до 1000мм. Точкой крепления является одно болтовое или иное место соединения.
- 61.4. Напольное покрытие должно обеспечивать устойчивое и надёжное крепление мебели, быть надёжно закреплено к корпусу транспортного средства. Рекомендуемое напольное покрытие: влагостойкая фанера толщиной 14-16мм., ламинированная с верхней стороны.
- 61.5. Рекомендуется устанавливать футорки, резьбовые заклёпки и закладные гайки с применением полиуретановых или эпоксидных клеевых составов.

## 62. Установка и крепление модулей

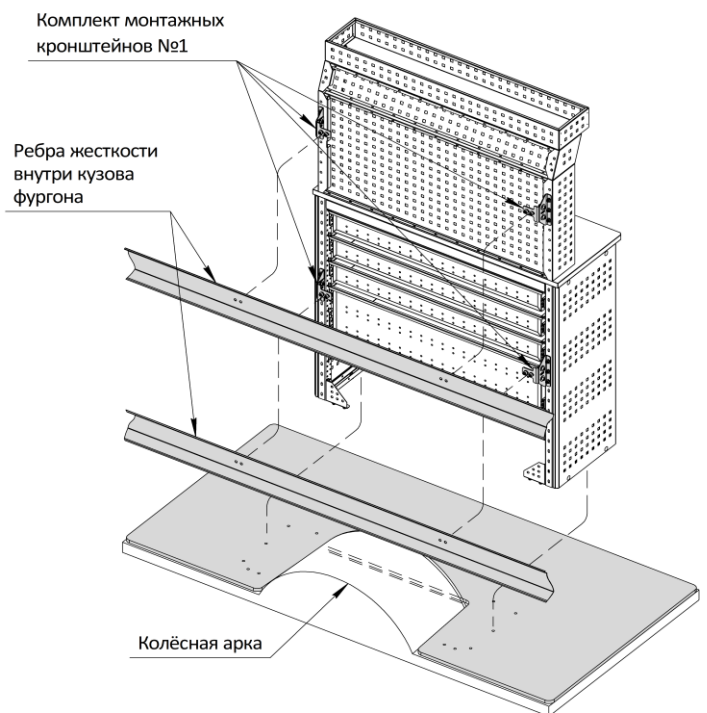
- 62.1. Разместить модуль (модули) в необходимом месте в фургоне или кузове транспортного средства, важно определить место расположения мебели учитывая её размеры в собранном виде.
- 62.2. Собрать монтажные кронштейны, не затягивая болтовые соединения, закрепить их на задних стойках рамы модуля и кронштейнах экрана напротив рёбер жёсткости кузова транспортного средства.
- 62.3. Прижать плотно модуль с кронштейнами к боковой стенке кузова, расположить таким образом, чтобы у кронштейнов остался свободный ход для регулировки. Разметить напольное покрытие через отверстия в нижней части рамы (боковых рамок и нижних перемычек) места для сверления отверстий под установку металлических футорок М8х12,5х13мм. Разметить рёбра жёсткости кузова через овальные отверстия кронштейнов места для сверления отверстий под установку (запрессовку) резьбовых заклёпок М8х1,25LF.

- 62.4. Отодвинуть модуль на необходимое расстояние для сверления монтажных отверстий.
- 62.5. Просверлить согласно разметки отверстия для крепёжных элементов, в напольном покрытии под футорки M8x12,5x13мм. отверстия диаметром 9,5-10мм., в рёбра жёсткости боковых стенок для резьбовых заклёпок M8 отверстия диаметром 11мм.
- 62.6. Очистить просверленные отверстия от пыли и стружки, отверстия и открытый металл в частях корпуса автомобиля рекомендуется обезжирить и окрасить автоэмалью.
- 62.7. Нанести на резьбовую часть футорок клеящий состав (рекомендованный в п 61.3), вкрутить футорки при помощи шестигранного ключа в просверленные отверстия напольного покрытия (фанеры).
- 62.8. Нанести на фланец резьбовой заклёпки M8x1,25LF клеящий состав (рекомендованный в п 61.3), запрессовать резьбовые заклёпки в просверленные отверстия рёбер жёсткости стенок кузова. Если в местах крепления к боковым стенкам кузова уже имеются отверстия с доступом с задней стороны, рекомендуется применять крепление в виде болт + гайка + шайба.
- 62.9. Вернуть модуль с кронштейнами в исходное положение, ориентируя монтажные отверстия по установленным крепёжным элементам, закрепить модуль к полу при помощи винтов M8x16мм, и шайб D8. Закрепить модуль к через кронштейны к рёбрам боковой стенки, при помощи винтов M8x20мм, и увеличенных шайб D8.
- 62.10. Проверить правильность установки, затянуть все болтовые и винтовые соединения.

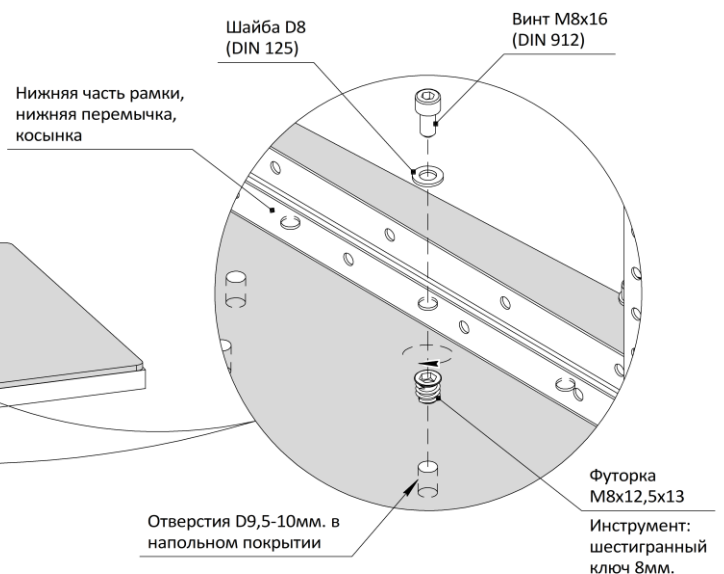
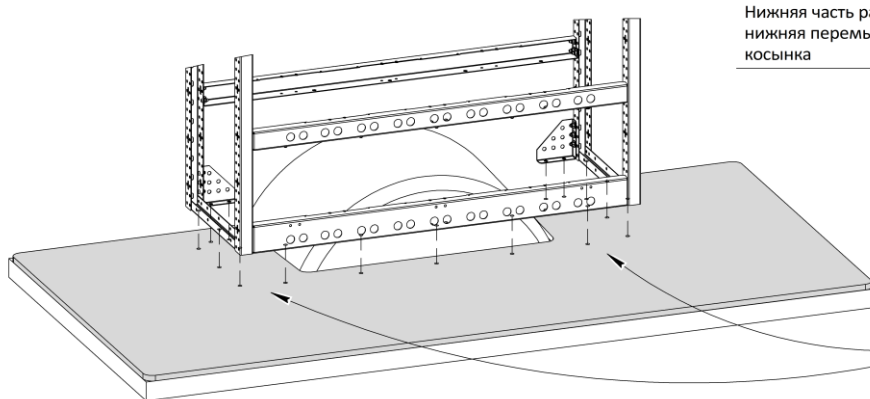
### Общий вид



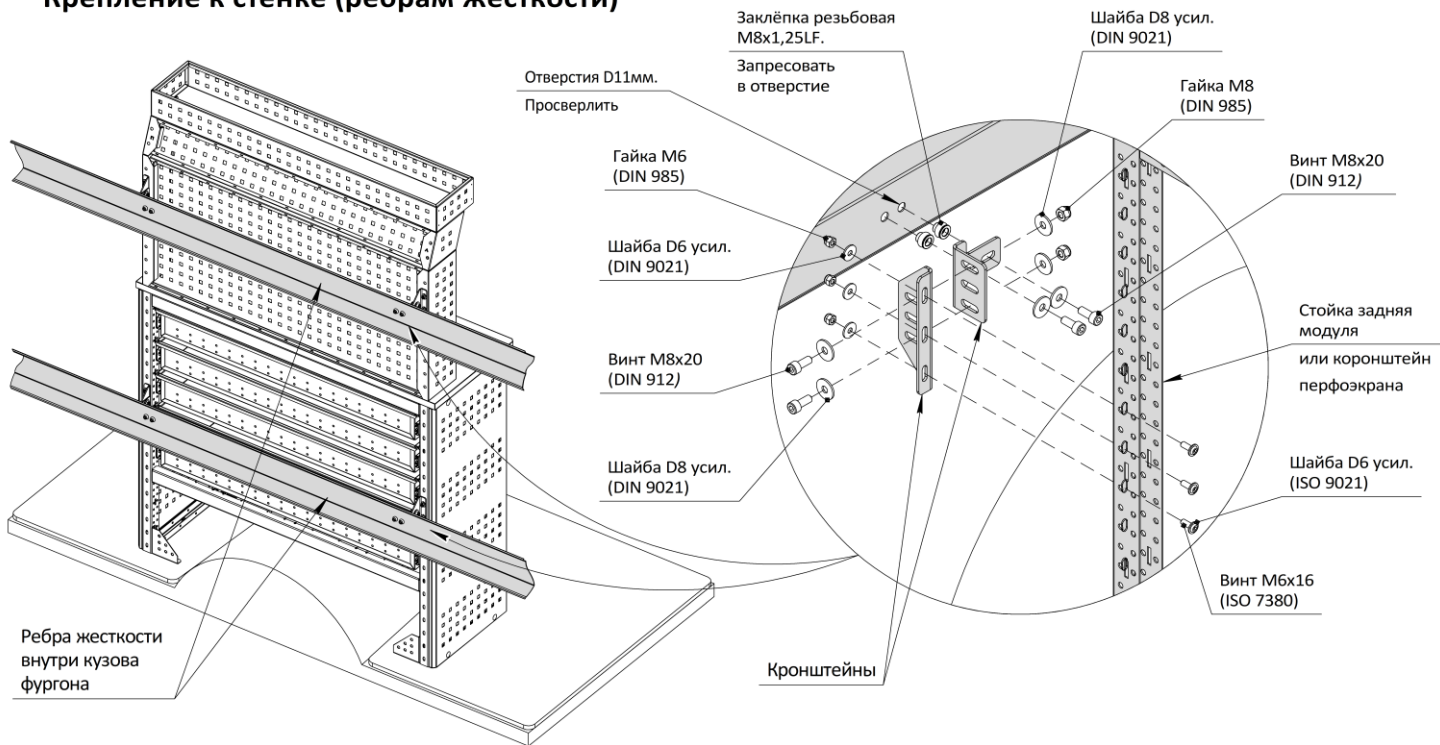
### Общая схема монтажа



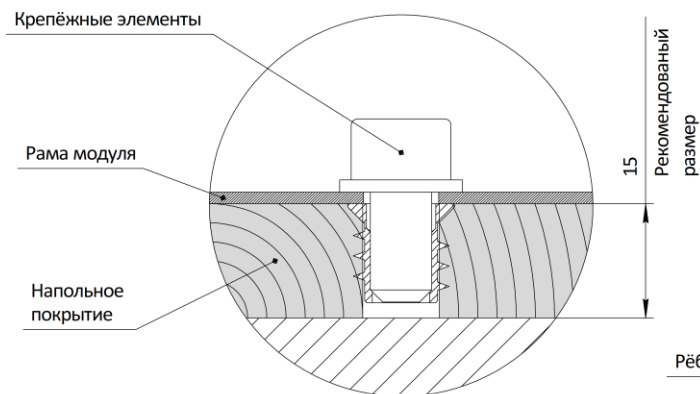
### Крепление к полу



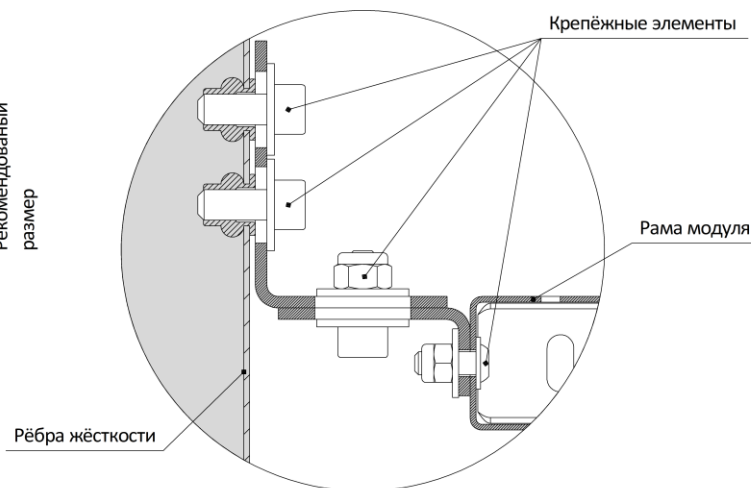
## Крепление к стенке (рёбрам жёсткости)



## Тип крепления к полу



## Тип крепления к стене



## 63. Характеристики и размеры

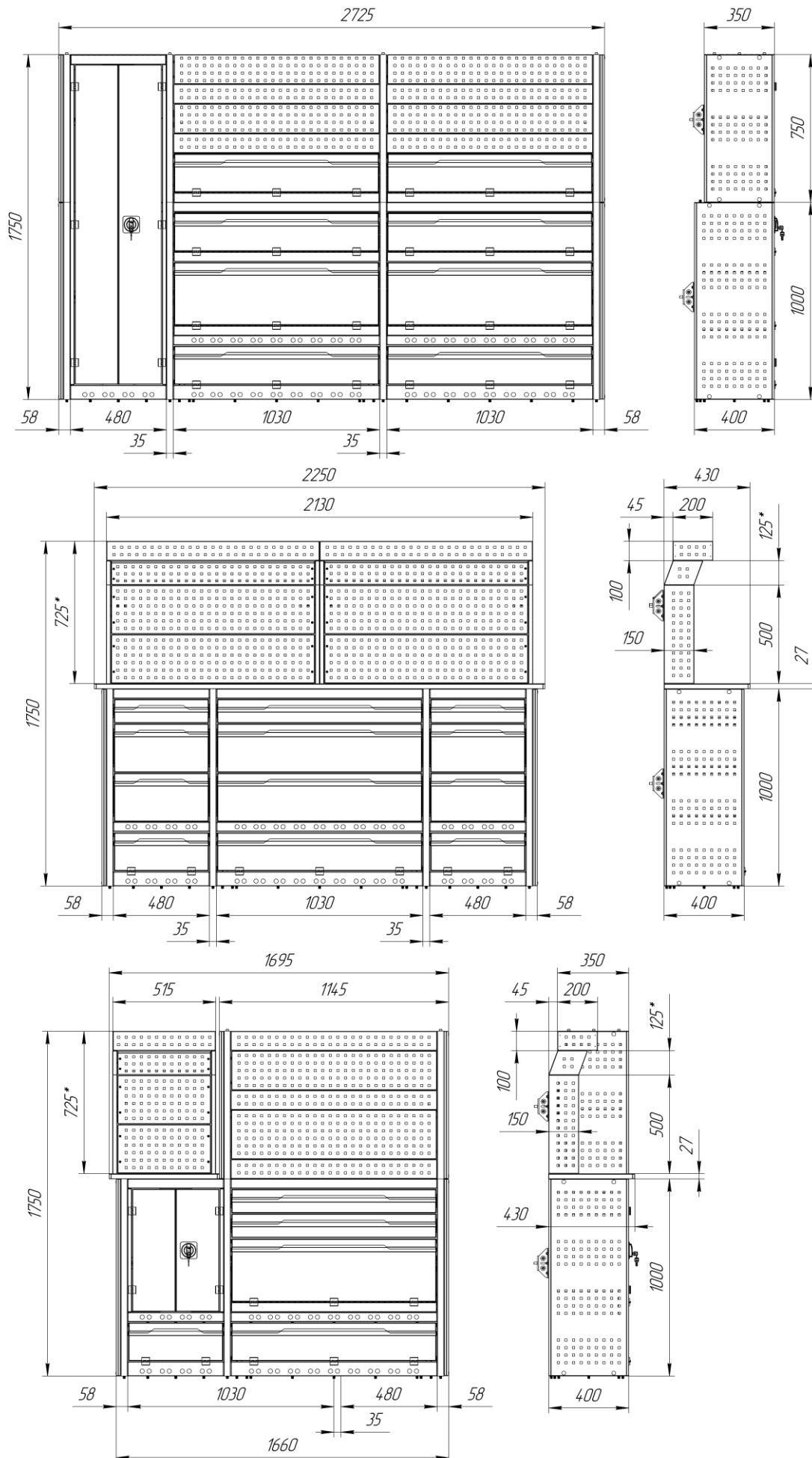
- 63.1. Составные элементы рам выполнены из профилированной листовой стали толщиной 1,5мм., элементы наполнения из листовой стали толщиной 1,0-2,0мм., кронштейны крепления из листовой стали 3,0мм., накладки столешниц из листовой стали толщиной 3,0мм.
- 63.2. Выдвижные ящики имеют внутренние размеры мм. (ВхШхГ): выдвижной ящик AW S 125.350 – 100x425x310, выдвижной ящик AW S 125.400 – 100x425x360, выдвижной ящик AW S 125.450 – 100x425x410, выдвижной ящик AW S 125.500 – 100x425x460, выдвижной ящик AW S 250.350 - 227x425x310, выдвижной ящик AW S 250.400 - 227x425x360, выдвижной ящик AW S 250.450 - 227x425x410, выдвижной ящик AW S 250.500 - 227x425x460, выдвижной ящик AW L 125.350 – 100x975x310, выдвижной ящик AW L 125.400 – 100x975x360, выдвижной ящик AW L 125.450 – 100x975x410, выдвижной ящик AW L 125.500 – 100x975x460, выдвижной ящик AW L 250.350 - 227x975x310, выдвижной ящик AW L 250.400 - 227x975x360, выдвижной ящик AW L 250.450 - 227x975x410, выдвижной ящик AW L 250.500 - 227x975x460.
- 63.3. Равномерно распределённая нагрузка на выдвижные ящики S/L высотой 125мм. не более 35кг.
- 63.4. Равномерно распределённая нагрузка на выдвижные ящики S/L высотой 250мм. не более 70кг.
- 63.5. Равномерно распределённая нагрузка на полку S/L не более 80кг.
- 63.6. Равномерно распределённая нагрузка на лоток S/L не более 80кг.
- 63.7. Равномерно распределённая нагрузка на лоток верхний S/L не более 30кг.
- 63.8. Равномерно распределённая нагрузка на перфопанели S/L не более 60кг.
- 63.9. Равномерно распределённая нагрузка на перфорэкраны S/L не более 40кг.



63.10. Равномерно распределённая нагрузка на боковые перфопанели S/L не более 70кг.

63.11. Равномерно распределённая нагрузка на столешницы не более 400кг.

63.12. Общие габаритные размеры по видам:



## 63.13. Вес и объём комплектующих:

№	Наименование	Вес кг/ объём м <sup>3</sup>	№	Наименование	Вес кг/ объём м <sup>3</sup>
1.	AW Перемычка нижняя 73x480x40	0,9/0,002	154.	AW Перфопанель боковая 1500x30x400	5,5/0,018
2.	AW Перемычка нижняя под петли 73x480x40	0,9/0,002	155.	AW Перфопанель боковая 1750x30x400	6,4/0,021
3.	AW Перемычка нижняя крепёжная 73x480x40	1,2/0,002	156.	AW Перфопанель боковая 250x30x350	1/0,003
4.	AW Перемычка нижняя крепёжная под петли 73x480x40	1,2/0,002	157.	AW Перфопанель боковая 500x30x350	1,8/0,005
5.	AW Перемычка нижняя 73x1030x40	1,8/0,004	158.	AW Перфопанель боковая 750x30x350	2,6/0,008
6.	AW Перемычка нижняя под петли 73x1030x40	1,8/0,004	159.	AW Перфопанель боковая 1000x30x350	3,4/0,010
7.	AW Перемычка нижняя крепёжная 73x1030x40	2,5/0,004	160.	AW Перфопанель боковая 1250x30x350	4,1/0,013
8.	AW Перемычка нижняя крепёжная под петли 73x1030x40	2,5/0,004	161.	AW Перфопанель боковая 1500x30x350	4,9/0,016
9.	AW Перемычка верхняя 48x480x40	0,7/0,001	162.	AW Перфопанель боковая 1750x30x350	5,7/0,018
10.	AW Перемычка крепёжная 48x480x40	1,0/0,001	163.	AW Перфопанель боковая 250x30x450	1,3/0,004
11.	AW Перемычка верхняя 48x1030x40	1,5/0,003	164.	AW Перфопанель боковая 500x30x450	2,3/0,008
12.	AW Перемычка крепёжная 48x1030x40	2,2/0,003	165.	AW Перфопанель боковая 750x30x450	3,3/0,012
13.	AW Косынка левая 100x100x23	0,2/0,001	166.	AW Перфопанель боковая 1000x30x450	4,3/0,016
14.	AW Косынка правая 100x100x23	0,2/0,001	167.	AW Перфопанель боковая 1250x30x450	5,3/0,020
15.	AW Косынка левая 100x50x23	0,1/0,001	168.	AW Перфопанель боковая 1500x30x450	6,2/0,024
16.	AW Косынка правая 100x50x23	0,1/0,001	169.	AW Перфопанель боковая 1750x30x450	7,2/0,028
17.	AW Кронштейн перфозэкрана левый 500x45x150	1,1/0,004	170.	AW Перфопанель боковая 250x30x500	1,6/0,004
18.	AW Кронштейн перфозэкрана правый 500x45x150	1,1/0,004	171.	AW Перфопанель боковая 500x30x500	2,6/0,009
19.	AW Кронштейн перфозэкрана правый 500x45x150	1,1/0,004	172.	AW Перфопанель боковая 750x30x500	3,6/0,013
20.	AW Кронштейн перфозэкрана наклонный левый 125x45x195	0,4/0,001	173.	AW Перфопанель боковая 1000x30x500	4,7/0,018
21.	AW Кронштейн перфозэкрана наклонный правый 125x45x195	0,4/0,001	174.	AW Перфопанель боковая 1250x30x500	5,7/0,022
22.	AW Кронштейн перфозэкрана левый 250x45x150	0,6/0,002	175.	AW Перфопанель боковая 1500x30x500	6,8/0,026
23.	AW Кронштейн перфозэкрана правый 250x45x150	0,6/0,002	176.	AW Перфопанель боковая 1750x30x500	7,9/0,031
24.	AW Рамка 250x35x400	1,3/0,004	177.	AW Перфопанель 200x480x25	1/0,002
25.	AW Рамка 500x35x400	1,9/0,007	178.	AW Перфопанель 250x480x25	1,2/0,003
26.	AW Рамка 750x35x400	2,6/0,011	179.	AW Перфопанель 300x480x25	1,4/0,004
27.	AW Рамка 1000x35x400	3,2/0,014	180.	AW Перфопанель 350x480x25	1,6/0,004
28.	AW Рамка 1250x35x400	3,8/0,018	181.	AW Перфопанель 375x480x25	1,7/0,005
29.	AW Рамка 1500x35x400	4,3/0,021	182.	AW Перфопанель 200x1030x25	2,1/0,005
30.	AW Рамка 1750x35x400	5/0,025	183.	AW Перфопанель 250x1030x25	2,5/0,006
31.	AW Рамка 250x35x350	1,2/0,003	184.	AW Перфопанель 300x1030x25	2,9/0,008
32.	AW Рамка 500x35x350	1,8/0,006	185.	AW Перфопанель 350x1030x25	3,3/0,009
33.	AW Рамка 750x35x350	2,6/0,009	186.	AW Перфопанель 375x1030x25	3,5/0,010
34.	AW Рамка 1000x35x350	3,0/0,012	187.	AW Панель 200x480x25	1,1/0,002
35.	AW Рамка 1250x35x350	3,6/0,015	188.	AW Панель 250x480x25	1,3/0,003
36.	AW Рамка 1500x35x350	4,2/0,018	189.	AW Панель 300x480x25	1,5/0,004
37.	AW Рамка 1750x35x350	4,8/0,021	190.	AW Панель 350x480x25	1,7/0,004
38.	AW Рамка 500x35x250	1,7/0,004	191.	AW Панель 375x480x25	1,8/0,005
39.	AW Рамка 250x35x450	1,6/0,004	192.	AW Панель 200x1030x25	2,2/0,005
40.	AW Рамка 500x35x450	2,2/0,008	193.	AW Панель 250x1030x25	2,6/0,006
41.	AW Рамка 750x35x450	2,8/0,012	194.	AW Панель 300x1030x25	3,0/0,008
42.	AW Рамка 1000x35x450	3,4/0,016	195.	AW Панель 350x1030x25	3,4/0,009
43.	AW Рамка 1250x35x450	3,9/0,020	196.	AW Панель 375x1030x25	3,6/0,010
44.	AW Рамка 1500x35x450	4,5/0,024	197.	AW Перфопанель 150x480x25	0,9/0,002
45.	AW Рамка 1750x35x450	5,2/0,028	198.	AW Перфопанель 150x1030x25	1,7/0,004
46.	AW Рамка 250x35x500	1,7/0,004	199.	AW Панель 150x480x25	1,0/0,002
47.	AW Рамка 500x35x500	2,3/0,009	200.	AW Панель 150x1030x25	1,8/0,004
48.	AW Рамка 750x35x500	2,9/0,013	201.	AW Перегородка 100x300x15	0,3/0,0005
49.	AW Рамка 1000x35x500	3,5/0,018	202.	AW Перегородка 200x300x15	0,5/0,0009
50.	AW Рамка 1250x35x500	4,1/0,022	203.	AW Перегородка 300x300x15	0,7/0,0014
51.	AW Рамка 1500x35x500	4,8/0,026	204.	AW Перегородка 100x350x15	0,35/0,0005
52.	AW Рамка 1750x35x500	5,3/0,031	205.	AW Перегородка 200x350x15	0,55/0,0009
53.	AW Стойка средняя 125	0,3/0,004	206.	AW Перегородка 300x350x15	0,75/0,0014
54.	AW Стойка средняя 250	0,5/0,001	207.	AW Перегородка 100x400x15	0,38/0,0008
55.	AW Стойка средняя 375	0,7/0,001	208.	AW Перегородка 200x400x15	0,68/0,0016
56.	AW Стойка средняя 500	0,9/0,001	209.	AW Перегородка 300x400x15	1/0,0024
57.	AW Стойка средняя 625	1,1/0,002	210.	AW Перегородка 100x450x15	0,39/0,0009
58.	AW Стойка средняя 875	1,5/0,002	211.	AW Перегородка 200x450x15	0,79/0,0018
59.	AW Столешница Ф 24x550x430	4,3/0,006	212.	AW Перегородка 300x450x15	1,1/0,0027
60.	AW Столешница Ф 24x610x430	4,8/0,006	213.	AW Перфозэкран 500x500x25	2,2/0,006
61.	AW Столешница Ф 24x1150x430	9/0,012	214.	AW Перфозэкран 500x1050x25	4,4/0,010
62.	AW Столешница Ф 24x2200x430	17,3/0,023	215.	AW Перфозэкран 120x500x25	0,7/0,0015
63.	AW Столешница Ф 24x2750x430	21,6/0,028	216.	AW Перфозэкран 120x1050x25	1,5/0,003
64.	AW Столешница Ф 24x1700x430	13,4/0,018	217.	AW Перфозэкран 250x500x25	1,3/0,003
65.	AW Столешница Ф 24x640x430	5,1/0,006	218.	AW Перфозэкран 250x1050x25	2,5/0,007
66.	AW Столешница Ф 24x430x430	3,4/0,004	219.	AW Перфозэкран 500x465x25	2,1/0,006
67.	AW Столешница Ф 24x480x430	3,8/0,005	220.	AW Перфозэкран 500x1015x25	4,3/0,010
68.	AW Столешница Ф 24x1200x430	9,4/0,012	221.	AW Перфозэкран 120x465x25	0,7/0,001
69.	AW Столешница Ф 24x1100x430	8,7/0,011	222.	AW Перфозэкран 120x1015x25	1,4/0,001
70.	AW Столешница Ф 24x980x430	7,7/0,010	223.	AW Перфозэкран 250x465x25	1,2/0,003
71.	AW Столешница Ф 24x1030x430	8,1/0,011	224.	AW Перфозэкран 250x1015x25	2,4/0,007
72.	AW Столешница Ф 24x2250x430	17,7/0,023	225.	AW Выдвижной ящик 125x480x400	5,9/0,025
73.	AW Столешница Ф 24x2800x430	22/0,029	226.	AW Выдвижной ящик 125x480x350	5,7/0,02
74.	AW Столешница Ф 24x550x480	4,9/0,006	227.	AW Выдвижной ящик 125x480x450	6,5/0,027
75.	AW Столешница Ф 24x610x480	5,4/0,007	228.	AW Выдвижной ящик 125x480x500	6,9/0,03

76.	AW Столешница Ф 24x1150x480	10,2/0,013	229.	AW Выдвижной ящик 125x1030x400	10,5/0,054
77.	AW Столешница Ф 24x2200x480	19,3/0,025	230.	AW Выдвижной ящик 125x1030x350	10/0,045
78.	AW Столешница Ф 24x2750x480	24,1/0,032	231.	AW Выдвижной ящик 125x1030x450	11,6/0,058
79.	AW Столешница Ф 24x1700x480	14,9/0,02	232.	AW Выдвижной ящик 125x1030x500	12,5/0,064
80.	AW Столешница Ф 24x640x480	5,7/0,007	233.	AW Выдвижной ящик 250x480x400	9,5/0,048
81.	AW Столешница Ф 24x430x480	3,8/0,005	234.	AW Выдвижной ящик 250x480x350	8,8/0,042
82.	AW Столешница Ф 24x480x480	4,2/0,006	235.	AW Выдвижной ящик 250x480x450	10/0,054
83.	AW Столешница Ф 24x1200x480	10,6/0,014	236.	AW Выдвижной ящик 250x480x500	10,9/0,06
84.	AW Столешница Ф 24x1100x480	9,7/0,013	237.	AW Выдвижной ящик 250x1030x400	15,5/0,1
85.	AW Столешница Ф 24x980x480	8,6/0,011	238.	AW Выдвижной ящик 250x1030x350	15/0,09
86.	AW Столешница Ф 24x1030x480	9,1/0,012	239.	AW Выдвижной ящик 250x1030x450	16,7/0,12
87.	AW Столешница Ф 24x2250x480	20/0,026	240.	AW Выдвижной ящик 250x1030x500	17,8/0,13
88.	AW Столешница Ф 24x2800x480	24,8/0,032	241.	AW Откидная дверца 200x480x25	2,4/0,002
89.	AW Столешница Ф 24x550x530	5,4/0,007	242.	AW Откидная дверца 250x480x25	2,8/0,003
90.	AW Столешница Ф 24x610x530	6,0/0,008	243.	AW Откидная дверца 325x480x25	3,4/0,004
91.	AW Столешница Ф 24x1150x530	11,3/0,015	244.	AW Откидная дверца 200x1030x25	4,9/0,005
92.	AW Столешница Ф 24x2200x530	21,5/0,028	245.	AW Откидная дверца 250x1030x25	5,8/0,006
93.	AW Столешница Ф 24x2750x530	26,9/0,035	246.	AW Откидная дверца 325x1030x25	7/0,008
94.	AW Столешница Ф 24x1700x530	16,6/0,022	247.	AW Лоток 100x480x400	3,9/0,02
95.	AW Столешница Ф 24x640x530	6,3/0,008	248.	AW Лоток 100x1030x400	7,3/0,04
96.	AW Столешница Ф 24x430x530	4,3/0,005	249.	AW Лоток 100x480x350	3,5/0,017
97.	AW Столешница Ф 24x480x530	4,9/0,006	250.	AW Лоток 100x1030x350	6,8/0,036
98.	AW Столешница Ф 24x1200x530	11,8/0,015	251.	AW Лоток верхний 100x550x200	2,6/0,011
99.	AW Столешница Ф 24x1100x530	10,8/0,014	252.	AW Лоток верхний 100x1100x200	4,7/0,022
100.	AW Столешница Ф 24x980x530	9,7/0,012	253.	AW Лоток верхний 100x515x200	2,5/0,011
101.	AW Столешница Ф 24x1030x530	10,2/0,013	254.	AW Лоток верхний 100x1065x200	4,6/0,022
102.	AW Столешница Ф 24x2250x530	22/0,029	255.	AW Лоток верхний 100x1580x200	6,6/0,037
103.	AW Столешница Ф 24x2800x530	27,3/0,036	256.	AW Лоток верхний 100x1650x200	6,9/0,04
104.	AW Накладка столешницы М 3x550x430	5,6/0,001	257.	AW Лоток 100x480x450	4,3/0,02
105.	AW Накладка столешницы М 3x1150x430	11,7/0,002	258.	AW Лоток 100x1030x450	8,1/0,05
106.	AW Накладка столешницы М 3x2200x430	22,4/0,003	259.	AW Лоток 100x480x500	4,8/0,02
107.	AW Накладка столешницы М 3x2750x430	28,1/0,004	260.	AW Лоток 100x1030x500	8,7/0,05
108.	AW Накладка столешницы М 3x610x430	6,3/0,001	261.	AW Лоток 100x480x300	3,2/0,014
109.	AW Накладка столешницы М 3x1700x430	17,5/0,002	262.	AW Лоток 100x1030x300	6,1/0,031
110.	AW Накладка столешницы М 3x640x430	6,5/0,001	263.	AW Лоток верхний 100x2130x200	8,9/0,04
111.	AW Накладка столешницы М 3x430x430	4,5/0,001	264.	AW Полка 50x480x400	3,5/0,01
112.	AW Накладка столешницы М 3x480x430	5,0/0,001	265.	AW Полка 50x1030x400	7/0,02
113.	AW Накладка столешницы М 3x1200x430	12,3/0,002	266.	AW Полка 50x480x350	3,2/0,01
114.	AW Накладка столешницы М 3x1100x430	11,3/0,001	267.	AW Полка 50x1030x350	6,4/0,02
115.	AW Накладка столешницы М 3x980x430	10,1/0,001	268.	AW Полка 50x480x450	3,8/0,01
116.	AW Накладка столешницы М 3x1030x430	10,6/0,001	269.	AW Полка 50x1030x450	7,6/0,02
117.	AW Накладка столешницы М 3x2250x430	22,9/0,003	270.	AW Полка 50x480x500	4/0,01
118.	AW Накладка столешницы М 3x2800x430	28,4/0,004	271.	AW Полка 50x1030x500	8,2/0,03
119.	AW Накладка столешницы М 3x550x480	6,3/0,001	272.	AW Делитель ящика 95x15x355	0,3/0,001
120.	AW Накладка столешницы М 3x1150x480	12,2/0,002	273.	AW Делитель ящика 220x15x355	0,7/0,001
121.	AW Накладка столешницы М 3x2200x480	25,2/0,003	274.	AW Делитель лотка 90x15x300	0,25/0,001
122.	AW Накладка столешницы М 3x2750x480	31,3/0,004	275.	AW Делитель лотка 90x15x350	0,28/0,001
123.	AW Накладка столешницы М 3x610x480	6,9/0,001	276.	AW Делитель ящика 95x15x305	0,26/0,001
124.	AW Накладка столешницы М 3x1700x480	19,3/0,002	277.	AW Делитель ящика 95x15x405	0,34/0,001
125.	AW Накладка столешницы М 3x640x480	7,4/0,001	278.	AW Делитель ящика 95x15x455	0,38/0,001
126.	AW Накладка столешницы М 3x430x480	5/0,001	279.	AW Делитель ящика 220x15x305	0,55/0,001
127.	AW Накладка столешницы М 3x480x480	5,6/0,001	280.	AW Делитель ящика 220x15x405	0,74/0,001
128.	AW Накладка столешницы М 3x1200x480	13,8/0,002	281.	AW Делитель ящика 220x15x455	0,83/0,00
129.	AW Накладка столешницы М 3x1100x480	12,7/0,002	282.	AW Делитель лотка 90x15x400	0,32/0,001
130.	AW Накладка столешницы М 3x980x480	11,3/0,001	283.	AW Делитель лотка 90x15x450	0,36/0,001
131.	AW Накладка столешницы М 3x1030x480	11,9/0,001	284.	AW Делитель лотка 90x15x250	0,21/0,001
132.	AW Накладка столешницы М 3x2250x480	25,8/0,003	285.	AW Планка делителя 82x472x20	0,45/0,001
133.	AW Накладка столешницы М 3x2800x480	32/0,004	286.	AW Планка делителя 82x1022x20	0,95/0,002
134.	AW Накладка столешницы М 3x550x530	6,9/0,001	287.	AW Кронштейн лотка	0,1/0,0001
135.	AW Накладка столешницы М 3x1150x530	14,6/0,002	288.	AW Комплект дверей 630x480x40	4,4/0,02
136.	AW Накладка столешницы М 3x2200x530	27,7/0,003	289.	AW Комплект дверей 630x1030x40	10,4/0,03
137.	AW Накладка столешницы М 3x2750x530	34,8/0,004	290.	AW Комплект дверей 880x480x40	6,2/0,02
138.	AW Накладка столешницы М 3x610x530	7,7/0,001	291.	AW Комплект дверей 880x1030x40	13,6/0,04
139.	AW Накладка столешницы М 3x1700x530	21,5/0,003	292.	AW Комплект дверей 1130x480x40	7,8/0,03
140.	AW Накладка столешницы М 3x640x530	8,2/0,001	293.	AW Комплект дверей 1130x1030x40	17,4/0,05
141.	AW Накладка столешницы М 3x430x530	5,5/0,001	294.	AW Комплект дверей 1380x480x40	9,4/0,04
142.	AW Накладка столешницы М 3x480x530	6,2/0,001	295.	AW Комплект дверей 1380x1030x40	21/0,06
143.	AW Накладка столешницы М 3x1200x530	15,2/0,003	296.	AW Комплект дверей 1630x480x40	11,2/0,05
144.	AW Накладка столешницы М 3x1100x530	14/0,002	297.	AW Комплект дверей 1630x1030x40	25/0,07
145.	AW Накладка столешницы М 3x980x530	12,5/0,002	298.	AW Комплект монтажных кронштейнов №1	0,5/0,001
146.	AW Накладка столешницы М 3x1030x530	13,1/0,002	299.	AW Комплект монтажного кронштейна №2	0,2/0,0001
147.	AW Накладка столешницы М 3x2250x530	28,4/0,004	300.	AW Комплект монтажных кронштейнов №3	0,5/0,001
148.	AW Накладка столешницы М 3x2800x530	35,4/0,004	301.	AW Комплект монтажного кронштейна №4	0,2/0,0001
149.	AW Перфопанель боковая 250x30x400	1,2/0,003	302.	AW Комплект монтажного кронштейна №5	0,25/0,001
150.	AW Перфопанель боковая 500x30x400	2/0,006	303.	AW Планка монтажная 20x600x100	0,8/0,002
151.	AW Перфопанель боковая 750x30x400	2,9/0,009	304.	AW Планка монтажная 20x800x100	1,1/0,003
152.	AW Перфопанель боковая 1000x30x400	3,8/0,012	305.	AW Планка монтажная 20x1000x100	1,3/0,003
153.	AW Перфопанель боковая 1250x30x400	4,6/0,015	306.	AW Планка монтажная 20x1200x100	1,6/0,004
154.	AW Перфопанель боковая 1500x30x400	5,5/0,018	307.		

#### **64. Техника безопасности, транспортирование и хранение**

- 64.1. Перед эксплуатацией систем AW.HPR необходимо внимательно ознакомиться с данным руководством.
- 64.2. Системы AW.HPR и их комплектующие в собранном или разобранном и упакованном виде могут транспортироваться всеми видами транспорта в соответствии с правилами перевозки грузов, действующими для данного вида транспорта с обязательным предохранением от атмосферных осадков. Размещение и крепление частей при перевозке в транспортных средствах должны обеспечивать их устойчивое положение, исключающее возможность смещения и ударов, друг о друга и о стенки транспортного средства.
- 64.3. Части AW.HPR должны храниться в упакованном виде в закрытых помещениях при температуре от минус 50 °С до плюс 50 °С и относительной влажности воздуха не менее 30 % и не более 80 %.
- 64.4. Упакованные части систем должны храниться в условиях, обеспечивающих их сохранность от механических воздействий, загрязнений и действия агрессивных сред.
- 64.5. Не допускается использование бракованных комплектующих, повреждённых при транспортировке или погрузке-разгрузке.
- 64.6. Все резьбовые соединения должны быть надёжно затянуты инструментом с усилием от руки, крепление собранных систем к кузову должно быть надёжным и не иметь ослаблений.

#### **65. Эксплуатация и обслуживание**

- 65.1. Системы AW.HPR предназначены для установки и эксплуатации в кузовах автомобилей, фургонов, контейнерах, в интервале температуры окружающей среды от -40 °С до +50 °С и относительной влажности воздуха не менее 30 % и не более 80 %.
- 65.2. Собранные модули и элементы систем должны быть установлены в транспортное или стационарное средство и закреплены к напольному покрытию и стенам, крепление должно быть осуществлено непосредственно к рёбрам жёсткости или на неподвижные элементы кузова.
- 65.3. Запрещается воздействие на части модулей и элементов систем AW.HPR открытого огня.
- 65.4. Во время эксплуатации запрещается нагружать элементы систем нагрузками, превышающими допустимые.
- 65.5. Направляющие выдвижных ящиков, элементы фиксации ящиков и дверей, петли и т.д., необходимо смазывать не менее одного раза в год пластичной смазкой типа - Литол-24 ГОСТ 21150, либо аналогичной.
- 65.6. Личинки замков необходимо смазывать 1 раз в год силиконовой смазкой.
- 65.7. Во время эксплуатации, но не менее двух раз в год необходимо: проверять и подтягивать все резьбовые соединения, внимательно осматривать соединения к кузову и проверять крепления, ослабления и трещины в элементах не допустимы. При обнаружении неисправных элементов во время эксплуатации, произвести разгрузку систем, произвести демонтаж неисправных элементов с последующей заменой.
- 65.8. Покрытие, нанесенное на поверхности частей систем AW.HPR, допускает проведение влажной уборки. Не допускается применение для уборки органических растворителей и моющих средств, содержащих абразивы.
- 65.9. Во время эксплуатации на поверхностях частей допускаются царапины до металла суммарной длиной не более 20 см, в количестве не более 5 штук на 1м<sup>2</sup>.
- 65.10. Во время обслуживания систем AW.HPR рекомендуется подкрашивать или обрабатывать антикоррозийными составами царапины и сколы, образовавшиеся при эксплуатации на элементах.